

Альфа А1700

Многофункциональные микропроцессорные счетчики электроэнергии серии АЛЬФА



Счетчики Альфа А1700 предназначены для коммерческого и технического учета в распределительных сетях, промышленном и мелкомоторном секторе.

Различные цифровые, импульсные интерфейсы и многотарифные схемы измерений предоставляют широчайшие возможности по организации АСКУЭ.

- Класс точности 1.0
- Измерение активной и реактивной энергии и мощности в двух направлениях
- Учет энергии и мощности по 12 сезонам и 32 тарифным зонам
- Запись и хранение данных графика нагрузки в памяти счетчика по 16 каналам
- Модульная конструкция цифровых интерфейсов RS-232, RS-485 и телеметрических входов/выходов
- Встроенный GSM-модем
- Использование счетчика в качестве локального УСПД (сбор импульсов со счетчиков воды, газа, тепла)
- Внешний источник питания
- Инструментарий

Технические характеристики

Наименование характеристики	Значение
Класс точности	1,0
Цена единиц младшего (старшего) разряда по энергии, кВтч	0,0001(100000)
Номинальные напряжения, В	57/100, 220/380 63/110, 230/400
Рабочий диапазон, в % от номинального	± 20
Номинальная частота сети, Гц	50 ± 2,5
Номинальные (максимальные) токи, А	1 (2), 1 (1,2), 1 (6) 2 (6), 2 (10), 5 (6), 5 (10)
Порог чувствительности, %	0,4
Потребляемая мощность по цепям Напряжения, Вт (ВА) Тока, Вт (ВА)	2 (4) 0,12 (0,2)
Количество тарифных зон	до 32
Количество сезонов	до 12
Погрешность хода внутренних часов	± 0.5 с/сутки
Рабочий диапазон температур, °С	от – 20 до +55
Дополнительная погрешность хода часов, с/сутки °С, не более	±0,10
Относительная влажность (не конденсирующаяся), %	0 ... 95
Скорость обмена информацией, бод	1200 — 9600
Постоянная счетчика по импульсному выходу, имп/кВтч(кварч)	От 1000 до 100000
Длительность выходных импульсов, мс	120
Длительность входных импульсов, мс	20
Защита от несанкционированного доступа :	
Пароль счетчика	есть
Аппаратная блокировка	есть
Сохранение данных в памяти, лет	30
Самодиагностика счетчика	Есть
Степень защиты корпуса	IP 51
Габариты (высота x ширина x толщина), мм, не более	279 x 174 x 81
Масса, кг	1,5
Средняя наработка до отказа, ч, не менее	120000
Межповерочный интервал, лет	12
Срок службы, лет, не менее	30

Назначение

Микропроцессорные счетчики электроэнергии Альфа А1700 классов точности 1.0 предназначены для учета активной и реактивной энергии в цепях переменного тока в многотарифном или однотарифном режимах.

Широкий диапазон функций счетчиков Альфа А1700 по контролю параметров сети, тарификации, коммуникации и модернизации предоставляют новые возможности по учету и организации систем АСКУЭ.

В счетчике Альфа А1700 есть внутренние часы для работы в многотарифном режиме. Для коммуникации счетчиков используются импульсные входы/выходы, встроенный GSM-модем, цифровые интерфейсы RS-232 и RS-485. Разработано современное программное обеспечение AlphaPlus100 для чтения данных измерений и журнала событий, получения отчетов, программирования счетчика.

Область применения счетчиков Альфа А1700 – высокоточный коммерческий и технический учет в крупном промышленном и мелкомоторном секторе.

Функциональные возможности

В счетчиках Альфа А1700 применяется технология, заложенная в счетчиках серии Альфа, доказавшая свою высокую точность измерения и надежность. Счетчик Альфа А1700 предоставляет:

- Широкий диапазон многотарифных функций по учету электроэнергии.
- Возможность выполнять измерения в многотарифном режиме и отображать их на ЖКИ:
 - До 32 тарифных зон.
 - Расписание тарифных зон составляется с учетом 12 сезонов.
- Возможность хранения графиков нагрузки по 16 каналам, в том числе данных принимаемых по импульсным входам.
- Достоверность информации об учете электроэнергии за счет функций самодиагностики и защиты от несанкционированного доступа к коммерческой информации.
- Считывание всех необходимых данных на портативный компьютер через оптический порт (стандарт МЭК 1107).
- Использование независимых импульсных выходов и цифровых интерфейсов RS-232 и RS-485, а также встроенного GSM-модема для работы счетчика в АСКУЭ.
- Реле управления нагрузкой.
- Сбор данных с импульсных счетчиков электроэнергии, воды, газа, тепла).
- Возможность задавать значения параметров счетчика при помощи ПО AlphaPlus100.

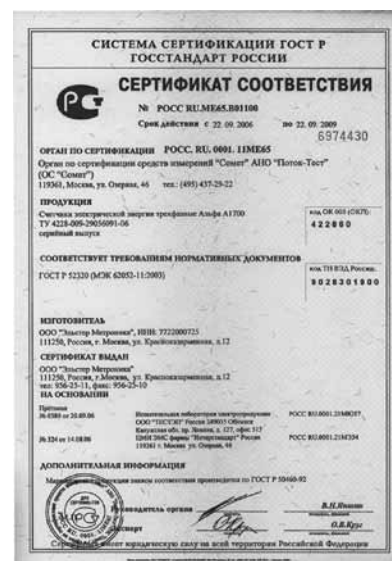
Сертификаты

Счетчики Альфа А1700 зарегистрированы в качестве средств измерений и внесены в государственный реестр под № 25416-08.

Стандарты

Счетчики Альфа А1700 удовлетворяют следующим стандартам:

- ГОСТ Р 52323-2005
- ГОСТ Р 52322-2005
- ГОСТ Р 52425-2005
- ГОСТ Р 52320-2005



Обозначение модификаций счетчиков Альфа А1700

	AV	10	RAL	P24	BG	N	4
Счетчик Альфа А1700	AV						
Класс точности							
Класс точности 1,0		10					
Измерение энергии и наличие функций							
Измерение активной энергии и мощности в многотарифном режиме			T				
Измерение активной и реактивной энергии и мощности в многотарифном режиме			R				
Измерения в двух направлениях			A				
Наличие графика нагрузки			L				
Телеметрические выходы							
Без реле				0			
Наличие двух групп по четыре полупроводниковых реле на две системы учета (Наличие одной группы с четырьмя полупроводниковыми реле)				P24 (P14)			
Наличие четырех телеметрических входов для учета потребления от других датчиков				U			
Цифровые модули							
RS-232					S		
RS-485 (содержит в себе интерфейс RS-232)					B		
GSM-модем (только при наличии модуля RS-232 или RS-485)					G		
Реле							
Наличие возможности управления нагрузкой по одному из каналов группы реле P14 или P24						N	
Число элементов (тип линии)							
Двухэлементный счетчик (трехпроводная линия)							3
Трехэлементный счетчик (четырёхпроводная линия)							4

Примечание.

В счетчике возможно использование одного телеметрического модуля P24 или U, а также одного из интерфейсных модулей B или S.

Основные модификации счетчика

Базовый тип

Измерение активной энергии

AV10-T	Счетчик активной энергии и максимальной мощности в одном направлении
AV10-TA	Счетчик активной энергии и максимальной мощности в двух направлениях

Измерение активной и реактивной энергии и мощности

AV10-R	2 величины в многотарифном режиме (активная и реактивная) + реактивная энергия по 4 квадрантам без режима многотарифности
AV10-RA	4 величины в многотарифном режиме (активная и реактивная в двух направлениях, либо реактивная по 4 квадрантам и т.п.) + реактивная энергия по 4 квадрантам без режима многотарифности

Счетчики модификации AVxxT измеряют только активную потребленную электрическую энергию (кВтч).
Счетчики модификаций AVxxR (RA) измеряют дополнительно реактивную энергию (кварч).

Счетчик AVxxR можно запрограммировать с помощью ПО AlphaPlus100 на измерения значений активной энергии в двух направлениях или активной и реактивной энергии в одном направлении, а счетчик AVxxRA на измерения четырех величин энергии, таких как потребленная/выданная активная и потребленная/выданная реактивная энергия.

Счетчики модификаций AVxxR и AVxxRA измеряют реактивную энергию только поквadrантно, и используют специальные регистры, позволяющие производить суммирование потребленной и выданной реактивной энергии и выдавать результат для отображения на ЖКИ.

Счетчики модификации AVxxL могут накапливать графики нагрузки по измерениям, заданным при помощи ПО AlphaPlus100.

Пример

Счетчик Альфа А1700 типа AV10-RL-P14BGN-3.

Двухэлементный счетчик АЛЬФА А1700, измеряющий активную и реактивную энергию в многотарифном режиме и реактивную энергию поквadrантно, с хранением данных графика нагрузки, 4-мя полупроводниковыми реле (одно из них реле управления нагрузкой), цифровым интерфейсом RS-485 и модулем GSM.

Конструкция

Основными элементами счетчика Альфа А1700 являются цифровые измерительные датчики и электронные платы, которые размещены в удобном и безопасном пластмассовом корпусе. Зажимная плата, модули цифровых интерфейсов и модуль импульсных входов/выходов располагаются под нижней спрягаемой частью счетчика (крышкой зажимов).

Стандартное расположение монтажных отверстий и габаритов корпуса позволяет легко устанавливать счетчик практически в любые электротехнические шкафы.

Счетчик Альфа А1700 является универсальным трехэлементным счетчиком, который может быть включен как в 4-х проводную цепь, так и в 3-х проводную трехфазную сеть.

На лицевой панели корпуса установлено откидывающееся прозрачное окно, под которым находятся:

- Жидкокристаллический индикатор (ЖКИ).
- Два светодиода LED (для контроля потока активной и реактивной энергий).
- Элементы оптического порта.
- Съёмный щиток (с модификацией счетчика, номиналами тока и напряжения и другой информацией согласно требованиям ГОСТ 30206 или 30207).
- Кнопки управления ALT и RESET.

Связь компьютера со счетчиком может осуществляться через оптический порт счетчика с помощью оптического преобразователя и цифровые интерфейсы.



- 1 Прозрачное окно
- 2 Жидкокристаллический дисплей (ЖКИ)
- 3 Светодиодные индикаторы LED
- 4 Съёмный щиток
- 5 Винты крепления крышки зажимов и места установки пломб
- 6 Кнопка ALT
- 7 Оптический порт
- 8 Места установки пломб завода-изготовителя
- 9 Съёмная крышка зажимов

Корпус счетчика

Смотровое окно выполнено из ударопрочного поликарбоната, стабилизированного ультрафиолетом, что обеспечивает удобство и безопасность эксплуатации при воздействии внешних факторов.

Корпус счетчика состоит из верхней и нижней сопрягаемых по периметру частей, прозрачного окна, зажимной платы и съемной крышки зажимов.

Для удобства установки счетчика на обратной стороне корпуса сверху предусмотрен кронштейн с крепежным ушком, принимающий три фиксированных положения: в одном случае — скрытое положение (за корпусом), два других — видимые (над верхней частью корпуса).

Зажимная плата

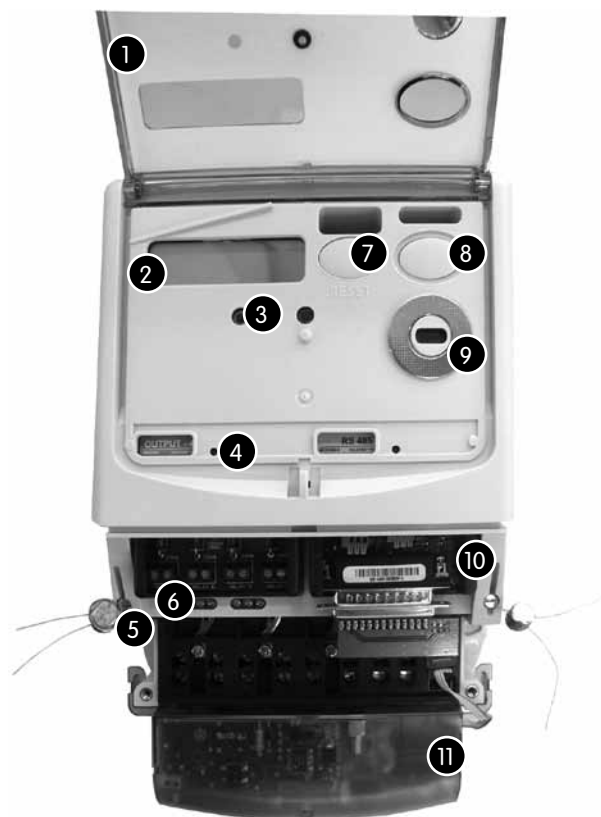
Под крышкой зажимов расположены зажимная плата, а также модули цифровых интерфейсов, модуль импульсных входов/выходов и модуль GSM-модема, которые подключены к материнской плате счетчика с помощью контактных разъемов. Модульная конструкция интерфейсов позволяет, сняв крышку зажимов, извлечь или вставить любой из модулей интерфейсов.

Кнопка RESET

Долговременное нажатие на кнопку RESET приводит к сбросу коммерческого периода. Сброс энергии фиксируется в памяти счетчика, а также высылается уведомление оператору.

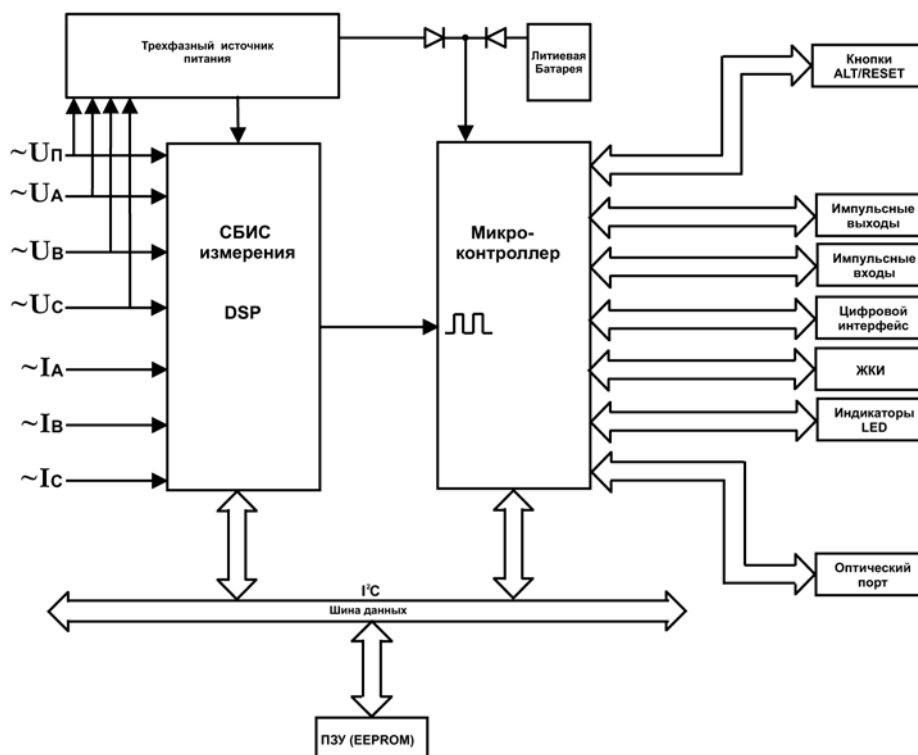
Кнопка ALT

Кнопка ALT предназначена для управления режимами индикации ЖКИ счетчика. Существует два способа нажатия кнопки: кратковременное и долговременное. Долговременное нажатие кнопки может быть запрограммировано на 1–5 секунд.



- 1 Прозрачное окно
- 2 Жидкокристаллический дисплей (ЖКИ)
- 3 Светодиодные индикаторы LED
- 4 Отверстия для удаления модуля
- 5 Винты крепления крышки зажимов и места установки пломб
- 6 Модуль телеметрических выходов
- 7 Кнопка RESET
- 8 Кнопка ALT
- 9 Оптический порт
- 10 Модуль RS-485
- 11 Модуль GSM-модема

Электронная часть счетчика



Принцип измерения

Аналогово–цифровое преобразование величин напряжения и тока с последующим вычислением энергии и мощности.

Токи и напряжения в линии переменного тока измеряются соответственно с помощью специальных датчиков тока и делителей напряжения.

Преобразование величин и другие расчеты выполняются с использованием измерительной СБИС, включающей в себя цифровой сигнальный процессор (DSP) со встроенным аналогово–цифровым преобразователем (АЦП), которые осуществляют выделение дискретных значений каждого входного сигнала тока и напряжения в заданные моменты времени.

Микроконтроллер является важным звеном между СБИС и периферийными устройствами схемы. Микроконтроллер обрабатывает и запоминает измеренные данные в памяти счетчика и также служит для вывода данных на дисплей и передачи их через оптический порт и интерфейсы счетчика.

Основная печатная плата

Все основные электронные элементы счетчика расположены на одной печатной плате с планарно–поверхностным и сквозным монтажом. На печатной плате установлены следующие компоненты:

- Трехфазный источник питания.
- Резистивные делители напряжения.
- Нагрузочные резисторы для трех датчиков тока.
- Измерительная СБИС.
- Микроконтроллер.
- Схема сброса.
- Память EEPROM.
- Кварцевый генератор.
- Элементы оптического порта.
- Жидкокристаллический индикатор (ЖКИ).
- Интерфейсы для подключения дополнительных модулей.

Блок питания

Во всех модификациях счетчика Альфа А1700 установлен трехфазный источник питания, рассчитанный на широкий диапазон входных фазных напряжений питающей сети: от 46 до 380 В.

Измерительные датчики напряжения

Фазные (линейные) напряжения подаются непосредственно по цепям напряжения на основную плату, где при помощи резистивных делителей приводятся к необходимому уровню входных сигналов для измерительной ИС. Резисторы используются металлопленочные с минимальным температурным коэффициентом.

Измерительные датчики тока

Электронная схема получает ток каждой фазы через специально разработанный прецизионный трансформатор тока, который пропорционально уменьшает измеряемый ток линии и имеет незначительную линейную и фазовую погрешность.

Измерительная СБИС в составе схемы обеспечивает точное измерение фазных токов для использования их в расчетах необходимых величин.

Преобразование и вычисление сигналов

Измерительная СБИС содержит АЦП и вычислительное устройство. АЦП предназначено для преобразования входных аналоговых сигналов токов и напряжений по каждой фазе в цифровые последовательности, которые в дальнейшем использует для вычислений вычислительное устройство. Вычислительное устройство выполняет соответствующие операции при расчете нужных величин с учетом калибровочных постоянных, хранящихся в энергонезависимой памяти EEPROM.

Микроконтроллер

Микроконтроллер выполняет различные функции:

- Принимает управляющие сигналы тарифных входов.
- Обеспечивает связь между DSP и памятью EEPROM по шине I2C.
- Обеспечивает связь по оптическому порту.
- Организует работу светодиодного индикатора LED и полупроводниковых реле.
- Управляет работой жидкокристаллического индикатора (ЖКИ).

Микроконтроллер и измерительная СБИС постоянно поддерживают связь между собой для непрерывной обработки входных сигналов токов и напряжений.

Память EEPROM

В счетчиках Альфа А1700 используется энергонезависимая память EEPROM. Память предназначена для хранения всех накопленных и измеренных данных, а также параметров конфигурации счетчика, калибровочных констант и других данных. К основным параметрам, хранящимся в EEPROM, относятся:

- Параметры конфигурации счетчика.
- Постоянные калибровки и другие константы.
- Расписание тарифных зон для энергии и мощности.
- Накопленная энергия по тарифам и общая.
- Максимальная мощность в тарифных зонах.
- Предыдущие данные по тарифам и общие данные.
- Количество перепрограммирований счетчика, дата и время последнего перепрограммирования.
- Количество сбросов максимальных значений мощности, дата и время последнего сброса.
- Количество реверсов энергии, дата и время начала последнего реверса энергии.
- Количество перерывов питания.
- Данные графиков нагрузки.

При отсутствии питания память счетчика может поддерживать сохранность данных не менее 30 лет.

Литиевая батарея

В каждом счетчика типа Альфа А1700 установлена литиевая батарея с напряжением питания 3 В. В случае отключения питания счетчика литиевая батарея обеспечивает запись измеренных данных в энергонезависимую память EEPROM, что позволяет избежать потери измеренных счетчиком данных. Общее время и ожидаемое время работы батареи можно посмотреть при помощи ПО AlphaPlus100.

Внешний источник питания

При отсутствии напряжения во всех трех фазах измеряемой сети можно производить считывание данных со счетчика программно или с ЖКИ, подключив дополнительный внешний источник питания АТ-4012, работающий в диапазоне изменения переменного напряжения 220 В ± 20%.

Дисплей счетчика

Счетчик имеет двухстрочный 16-символьный графический жидкокристаллический индикатор (ЖКИ). Для удобства просмотра набор параметров ЖКИ может быть разделен на меню/страницы, каждой из которых присваивается собственный заголовок для идентификации.

Все отображаемые параметры, время их отображения и структура меню могут быть запрограммированы при помощи ПО AlphaPlus100.

Режимы работы ЖКИ

Существует несколько режимов отображения информации на ЖКИ: пошаговый, коммерческий и сервисный.

Режим просмотра

В режиме просмотра данные отображаются на ЖКИ в циклической последовательности.

Коммерческий режим

Для входа в данный режим необходимо нажать и удерживать кнопку управления ЖКИ (кнопка ALT). При помощи кратковременного нажатия на кнопку осуществляется переход на заголовки страниц и просмотр последовательности отображаемых параметров.

Сервисный режим

Для входа в данный режим необходимо поднять прозрачную крышку счетчика и кратковременно нажать кнопку RESET. Управление сервисным режимом аналогично управлению режимом потребителя при помощи кнопки ALT.

Сброс коммерческого периода

Долговременное нажатие на кнопку RESET приводит к сбросу коммерческого периода. Также кнопка RESET является вспомогательной кнопкой для навигации по меню ЖКИ.

Отображаемые параметры и сообщения

При помощи ПО AlphaPlus100 возможно задать характеристики отображаемых величин:

- Разрядность отображаемых величин (максимум 8 разрядов).
- Дробную часть (количество цифр после запятой).
- Коэффициенты трансформации K_t и K_n (энергия и мощность будут отображаться на ЖКИ с учетом K_n и K_t).
- Единицы измерения энергии и мощности (кВт или МВт, кВтч или МВтч).

Для информирования об ошибках или событиях на ЖКИ выводятся различные предупреждения об ошибках выполнения внутренней программы, отсутствии напряжения в фазе или о состоянии интерфейсов.

001
05:56:29 GMT

Phase A F
217.000 Volts

Mains Frequency
50.01 Hz

Billing reset F
Timed lockout

H1: Import F
000002 kWh

Phase rotation
S-----

Режим просмотра
Кратковременное нажатие на кнопку ALT. Дальнейшее удержание нажатой кнопки приводит к следующему шагу.

Коммерческий режим
Долговременное нажатие на кнопку ALT. Кратковременные нажатия приводят к переходу через элементы страницы.

Сервисный режим
Кратковременное нажатие на кнопку RESET.

Список параметров, выводимых на ЖКИ

ЖКИ используется для отображения измеренных и вычисленных величин, а также вспомогательных параметров (всего до 200 параметров). Каждый отображаемый параметр сопровождается символьным пояснением.

Основные

- Текущее время и текущая дата.
- Общие потребленные Wh.
- Общие выданные Wh.
- Общие потребленные при Pпотр. VARh (Q1).
- Общие потребленные при Pвыд. VARh (Q2).
- Общие выданные при Pвыд. VARh (Q3).
- Общие выданные при Pпотр. VARh (Q4).
- Общие VAh.
- Данные в дополнительных регистрах 1—3.
- Данные по входам 1—4 (Units).
- Данные по тарифным зонам 1—16.
- Текущее значение Pmax.
- Действующая тарифная зона.
- Текущее значение Pпотр и Pвыд, VARh (Q1, Q2, Q3, Q4) и полной мощности VA в процессе усреднения.
- Текущие значения дополнительных регистров 1—3 и входов 1—4 в процессе усреднения.
- Количество сбросов.
- Коэффициенты трансформаций Kн и Kт.
- Длительность интервала и подинтервала усреднения мощности.
- День недели.
- Тест ЖКИ.

Максимальные мощности

- Максимальные мощности тарифных зон.
- Время и даты Максимальных мощностей тарифных зон (уровней 1, 2 и 3).

Инструментарий

- Действующие значения напряжений фаз А–В–С.
- Действующие значения токов фаз А–В–С.
- Коэффициент мощности фаз А–В–С.
- Коэффициент мощности трехфазной системы.
- Активная мощность фаз А–В–С.
- Активная мощность трехфазной системы.
- Реактивная мощность фаз А–В–С.
- Реактивная мощность трехфазной системы.
- Полная мощность фаз А–В–С.
- Полная мощность трехфазной системы.
- Значения углов $V \rightarrow I$ между одноименными фазами А–В–С.
- Частота сети и чередование фаз.

Статусная информация

- Серийный номер.
- Заводской код счетчика.
- Конфигурация входного модуля.
- Статус входного модуля.
- Количество перерывов напряжения в фазах.
- Даты и время 3-х последних перерывов напряжения.
- Количество отключений питания.
- Суммарная продолжительность отключения питания.
- Количество реверсов энергии и превышений порога по току.
- Дата и время установки батареи.
- Счетчик программирования.

Журнал флагов

- Даты и время 3-х последних отсутствий напряжения в фазах, отключений нагрузки, реверсов энергии, последних перегрузок по току и программирований.
- Коммерческий сброс (последний), время и дата.

Данные автоотсчета

- Общие потребленные Wh.
- Общие выданные Wh.
- Общие потребленные при Pпотр. VARh (Q1).
- Общие потребленные при Pвыд. VARh (Q2).
- Общие выданные при Pвыд. VARh (Q3).
- Общие выданные при Pпотр. VARh (Q4).
- Общие VAh.
- Данные в дополнительных регистрах 1—3.
- Данные по входам 1—4 (Units)
- Данные по тарифным зонам 1—16.
- Количество сбросов.
- Время и дата последнего сброса.
- Начало и окончание коммерческого периода, время и дата.

Интерфейсы

В счетчике Альфа А1700 впервые применена модульная конструкция интерфейсов. Модульная конструкция заключается в том, что дополнительные модули телеметрических входов/выходов, цифровых интерфейсов RS-232, RS-485, а также модуль GSM-модема подключаются без выключения счетчика или нарушения метрологических пломб. Таким образом, модульность интерфейсов позволяет легко изменять используемые интерфейсы счетчика непосредственно в точке учета, что предоставляет дополнительные преимущества в гибкости и организации АСКУЭ.

Также появилась возможность дополнительного учета счетчиком Альфа А1700 других видов ресурсов на основе данных, поступающих по телеметрическим каналам от других счетчиков воды, тепла, газа или энергии.

Оптический порт

Оптический порт предназначен для связи счетчика с персональным компьютером через специальный оптический преобразователь, например, АЕ-1. Оптический порт расположен на передней панели (под прозрачным окном) счетчика и сконструирован в соответствии со стандартом МЭК 1107.

Импульсные реле на основной плате (P14)

В счетчике А1700 имеются четыре импульсных программируемых реле, расположенных на основной плате. Каждое из них может быть запрограммировано для выполнения различных функций измерения:

Функции измерения энергии (потребленные/выданные kWh, kVarh, длительность импульса 50–150 мс).

Функции сигнализации превышения порога по мощности (порог по мощности задается программно).

Дополнительный модуль

В счетчике А1700 присутствует возможность установить дополнительный модуль импульсных каналов. Этот дополнительный модуль имеет четыре полупроводниковых реле и может быть использован как вторая группа реле для передачи данных в УПСД.



Счетчик А1700 может собирать данные с других счетчиков



Единый стандарт модулей интерфейсов



Модуль GSM-модема

Модуль входных реле

В счетчиках А1700 может быть применен дополнительный модуль, имеющий четыре входных импульсных канала. Эти каналы могут быть использованы для подсчета импульсов от внешних датчиков с последующим переводом их в именованные единицы, занесением данных в память счетчика Альфа А1700 и передачи данных по цифровым интерфейсам. Этими датчиками могут быть, в частности, счетчики воды, газа, имеющие импульсные выходы.

Модуль интерфейса RS-232

Интерфейс RS-232 позволяет подключать счетчики к модему или к компьютеру для последующей передачи данных со счетчика на уровень сбора данных. Также интерфейс RS-232 позволяет подключить до 10 счетчиков на одну общую шину при общем максимальном расстоянии до 15 метров.

Модуль интерфейса RS-485

Интерфейс RS-485 (также содержит в себе RS-232) позволяет подключать счетчики к модему или к компьютеру и объединять до 32 счетчиков на одну общую шину при общем максимальном расстоянии до 1200 метров.

Модуль GSM-модема

При наличии модуля интерфейса RS-232 или RS-485 может быть использован модуль встроенного GSM-модема, который позволяет счетчикам А1700 осуществлять передачу данных посредством сотовой связи. Использование сотовой связи дает возможность организовать связь с удаленными точками учета для организации территориально распределенных АСКУЭ.

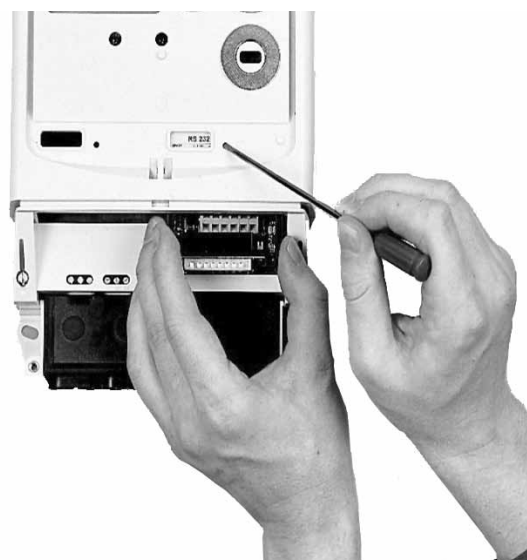
Монтаж и демонтаж модулей

Благодаря модульной конструкции интерфейсов, монтаж и демонтаж модулей не вызывает затруднений. При этом модули дополнительных импульсных каналов (выходных и входных) устанавливаются только в углубления, находящиеся в левой части счетчика. Модули цифровых интерфейсов RS-232 и RS-485 устанавливаются в углубления, находящиеся в правой части корпуса счетчика. Соответственно, в счетчиках могут быть установлены только один модуль импульсных каналов (входных или выходных) и один модуль цифрового интерфейса RS-485 или RS-232.



RS-232 RS-485

Цифровые интерфейсы позволяют подключить до 32 счетчиков на общую шину



Монтаж / демонтаж модулей не вызывает затруднений

Программное обеспечение AlphaPlus 100 (Power master unit)

Для счетчиков типа Альфа А1700 разработано современное программное обеспечение AlphaPlus100. Применение программного обеспечения предоставляет широкие возможности для учета и контроля электроэнергии (модификация программы счетчика, диагностическое и коммерческое чтение данных, ведение журнала связи, изменение расписания тарифных зон и другие возможности).

Программное обеспечение AlphaPlus100 также позволяет просматривать конфигурационные параметры счетчика и измеренные данные. При помощи AlphaPlus100 можно изменить конфигурацию счетчика, т.е. добавить функции, которые не были заданы при первоначальном программировании счетчика или отменить их (специальные задачи). К таким функциям, например, относятся:

- Расписание тарифных зон.
- Отсроченный тариф.
- Автоматический переход на летнее и зимнее время.
- Срабатывание реле управления нагрузкой при превышении порога максимальной мощности.
- Ведение графиков нагрузки.
- Авточтение.

Расписание тарифных зон

Счетчики А1700 имеют возможность работать в многотарифном режиме. Тарифные зоны, их расписание, параметры программируются при помощи ПО AlphaPlus100. Переключение тарифных зон осуществляется по внутренним часам счетчика.

Основные характеристики многотарифного режима:

- Количество тарифных зон для энергии, до 16.
- Количество тарифных зон для мощности, до 8.
- Количество сезонов, до 12.
- Минимальная длительность тарифной зоны, от 5 минут.
- Количество специальных дней, до 64.

Повторение одних и тех же тарифных зон в течение суток возможно. Расписание тарифных зон для энергии может отличаться от расписания тарифных зон для мощности.

При работе в многотарифном режиме счетчик разбивает накопленную энергию по заданным в расписании тарифным зонам и фиксирует значения максимальной мощности в каждой тарифной зоне. Расписание тарифных зон по типам дней может изменяться по сезонам (промежуток времени в году).

Для корректной работы счетчика в многотарифном режиме необходимо:

- Задать даты смены сезонов (если в расписании используется более одного сезона).
- Для каждого тарифа выбрать тип энергии.
- Для каждого сезона задать расписание тарифных зон для рабочих дней и выходных дней, если тарифы отличаются от рабочих.

Отсроченный тариф

В счетчике можно запрограммировать второе расписание тарифных зон (отсроченный тариф), которое вступит в силу с заранее заданной даты, вместо действующего расписания.

В отсроченном тарифе возможно задание других параметров:

- Дат смены сезонов.
- Расписаний тарифных зон для энергии и мощности.
- Специальных дат.
- Наборов параметров для отображения на ЖКИ.

Автоматический переход на летнее и зимнее время

Счетчик А1700 имеет возможность автоматического перевода своих внутренних часов на летнее и зимнее время. Даты перехода на летнее и зимнее время определяются программно. При переходе на летнее время необходимо задать перевод часов счетчика в последнее воскресенье марта переводом стрелок с 2:00 на 3:00. При переходе на зимнее время стрелки внутренних часов переводятся в последнее воскресенье октября с 3:00 на 2:00.

Задание порогов по мощности для реле управления нагрузкой

ПО AlphaPlus100 позволяет задать счетчику порог по мощности нагрузки, при превышении которого счетчик замкнет сигнализирующее реле (реле управления нагрузкой). В качестве сигнализирующего реле может быть любое реле из имеющихся на основной плате или в дополнительном модуле выходных реле.

Хранение графиков нагрузки

Счетчики АЛЬФА А1700 могут накапливать графики нагрузки. Максимальное число каналов графика нагрузки — 16. В зависимости от количества назначенных каналов и длительности интервала усреднения графика нагрузки могут иметь различную глубину хранения данных. Например, при хранении графика нагрузки одного канала с 30 мин. интервалом глубина хранения будет 448 дней. При хранении 15 мин. интервала соответственно — 224 дня.

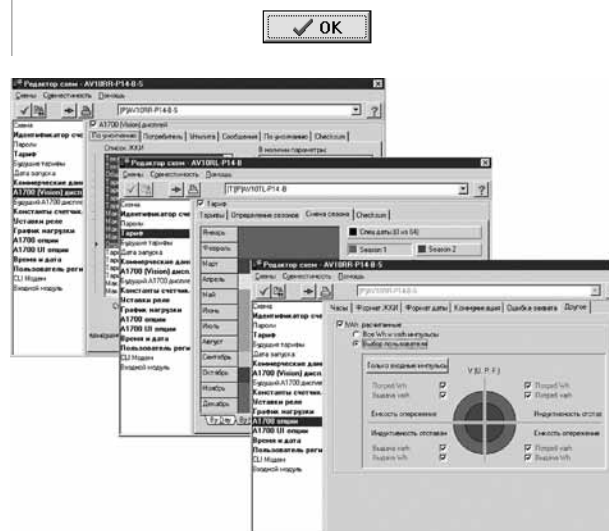
Количество каналов графиков нагрузки, измеряемые параметры, по которым будут накапливаться графики, длительность интервала усреднения определяются программно.

Автоотключение

Счетчик может автоматически с заданной периодичностью записывать в память накопленные величины (параметры по активной и реактивной энергии, максимальной мощности). Ежемесячно в заданный день, счетчик осуществляет автоотключение. Датой автоотключения можно указать любой произвольно заданный день месяца. Например, в январе автоотключение осуществляется 26-го числа, а в феврале автоотключение можно задать на 24-е число.

Набор параметров автоотключения включает в себя:

- Общую энергию.
- Энергию по тарифам.
- Максимальную мощность по тарифам.
- Счетчик сбросов.
- Дату и время последнего сброса.
- Общее количество отключений питания.
- Дату и время трех последних отключений.
- Общее количество отключений фаз.
- Дату и время трех последних отключений фаз.
- Общее количество реверсов энергии.
- Дату и время трех последних реверсов энергии.
- Общее количество превышения уставки тока.
- Дату и время трех последних превышений уставки тока.



Защита доступа и пломбирование

Счетчик Альфа А1700 имеет два уровня пломбирования. Первый уровень пломбирования — это пломбирование винтов, крепящих верхнюю и нижнюю части корпуса счетчика, на которые устанавливаются пломбы Госповерителя и завода-изготовителя. Второй уровень — это установка пломб на винты прозрачного окна на лицевой панели счетчика и на винты крышки зажимов, которые устанавливаются энергоснабжающей организацией после установки счетчика в точке учета.

Регистрационные функции

Для защиты от возможного обмана при учете электроэнергии и контроля достоверности измеренных данных счетчики Альфа А1700 регистрируют:

- Общее количество перерывов питания.
- Общую длительность перерывов питания (в днях, часах, минутах, секундах).
- Дату и время трех последних отключений питания.
- Общее количество отключений фаз.
- Дату и время трех последних отключений фаз.
- Общее количество реверсов энергии.
- Дату и время трех последних реверсов энергии.

- Общее количество превышения уставки тока.
- Дату и время трех последних превышений уставки тока.
- Количество перепрограммирований.
- Дату и время трех последних перепрограммирований.
- Дату и время сброса мощности.

Эти данные могут быть выведены на индикатор ЖКИ и считаны с помощью ПО AlphaPlus100.

Для разграничения доступа к данным существует три уровня доступа:

- Чтение всех данных.
- Чтение и коррекция времени.
- Полный доступ: чтение и перепрограммирование.

В зависимости от варианта (уровня доступа) программного обеспечения можно исключить возможность полного или частичного перепрограммирования счетчика.

Более подробная информация о возможностях и режимах перепрограммирования счетчика А1700, уровнях доступа с помощью паролей указана в техническом описании программного обеспечения.

Маркировка счетчика



- 1 Постоянные счетчика для светодиодного индикатора
- 2 Модификация счетчика и номинальные значения напряжения, тока и частоты
- 3 Название предприятия, заводской номер счетчика и дата изготовления счетчика
- 4 Постоянные импульсных выходов
- 5 Тип счетчика
- 6 Класс точности, класс защиты и т.д.
- 7 Знак качества и ГОСТ
- 8 Коэффициенты трансформации

Нумерация зажимов токовых и напряженческих цепей промаркирована на зажимной плате, над соответствующими отверстиями.

Производство счетчиков серии Альфа

Счетчики серии Альфа А1700 собираются на заводе Эльстер Метроника в г. Москве с 2003 года. Все счетчики программируются с учетом требований заказчика, а после этого калибруются и тестируются на самом современном оборудовании (на проверочных станциях ZERA и MTE). Станции ZERA и MTE позволяют одновременно калибровать до 20 счетчиков класса точности 0.2S и ниже.

Все оборудование и системные решения Эльстер Метроника удовлетворяют требованиям российских ГОСТ и международных сертификатов, разрешающих их применение на всей территории России, СНГ и Европы.

Для достижения высокого качества и контроля производства на предприятии Эльстер Метроника внедрена система менеджмента качества, сертифицированная международным органом по сертификации систем качества КЕМА (Голландия). Данный сертификат подтверждает, что производство Эльстер Метроника соответствует международному стандарту качества ISO 9001:2000.

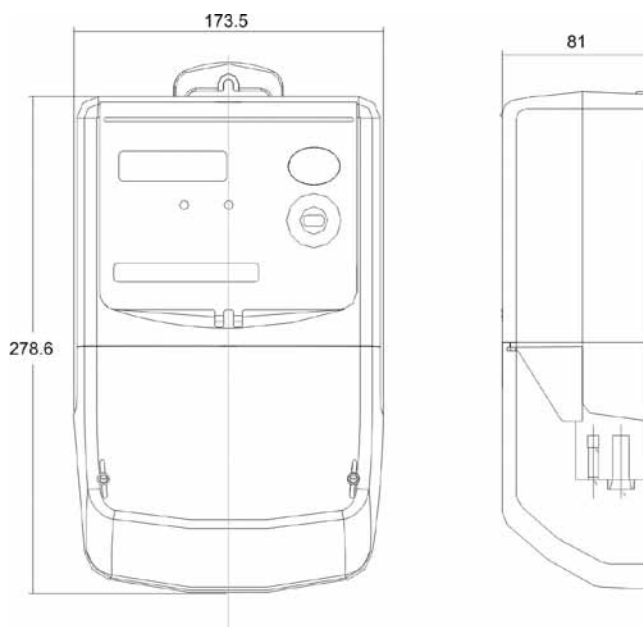


Техническая поддержка

В рамках технической поддержки клиентов компании Эльстер Метроника проводятся ежемесячные бесплатные семинары. Данные семинары проводятся ведущими специалистами и метрологами Эльстер Метроника и предназначены для консультации специалистов по работе со счетчиками серии Альфа и программным обеспечением AlphaPlus100. Также в процессе семинара участники получают подробнейшие ответы на свои вопросы и участвуют в практических занятиях. По окончании занятий выдается сертификат, подтверждающий полученные знания и участие в семинаре.



Габаритные размеры счетчика



Схемы подключения счетчиков

Схема подключения счетчика двухэлементного Альфа А1700 в трехпроводную сеть без трансформаторов напряжения

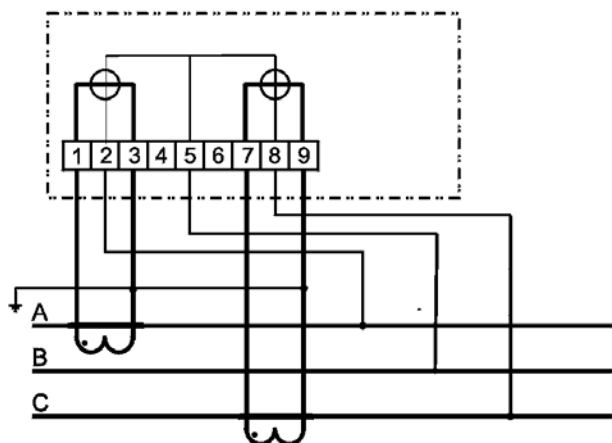


Схема подключения счетчика двухэлементного Альфа А1700 в трехпроводную сеть с двумя трансформаторами напряжения

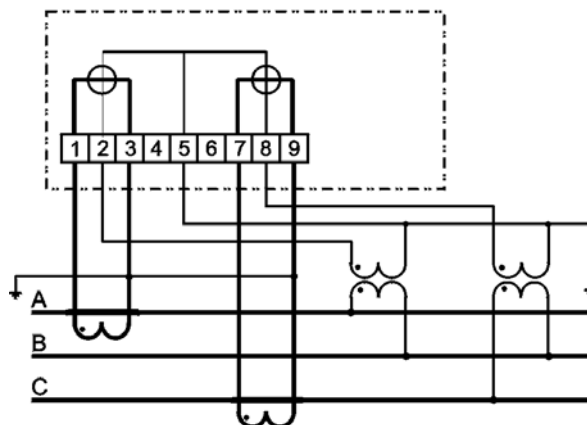


Схема подключения счетчика двухэлементного Альфа А1700 в трехпроводную сеть с тремя трансформаторами напряжения и заземленной фазой В.

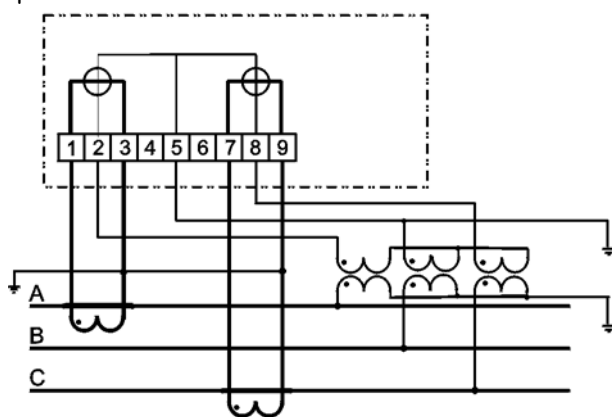


Схема подключения трехэлементного счетчика Альфа А1700 в четырехпроводную сеть 0,4кВ без трансформаторов напряжения

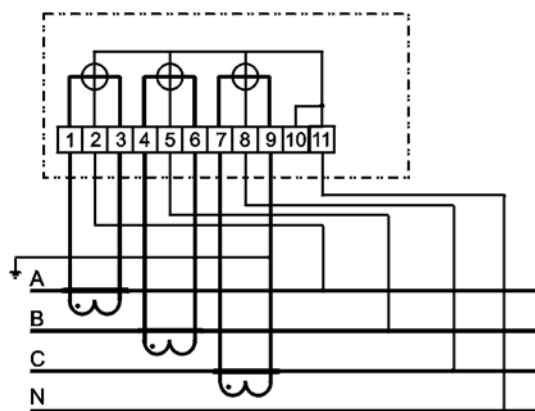


Схема подключения трехэлементного счетчика Альфа А1700 в четырехпроводную сеть с заземленной нейтралью

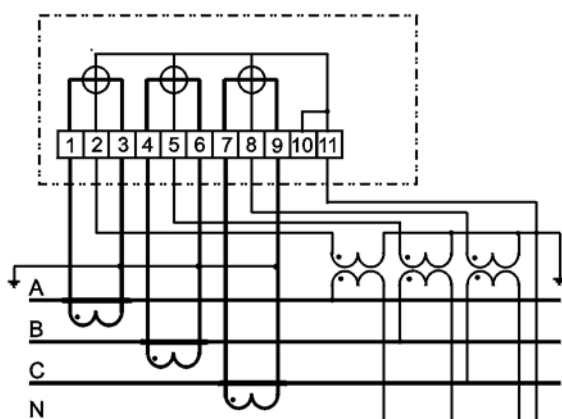
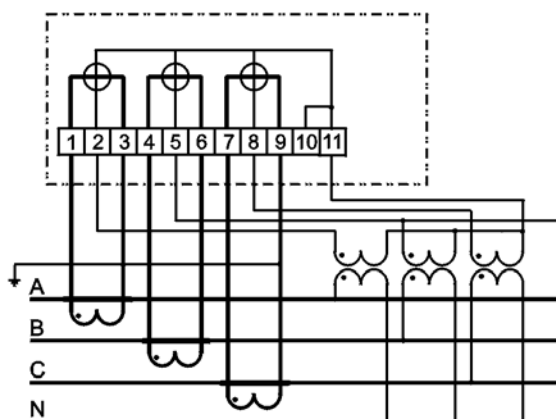


Схема подключения трехэлементного счетчика Альфа А1700 в четырехпроводную сеть с изолированной нейтралью и заземленной фазой В



Спецификация на заказ счетчиков семейства АЛЬФА



Получатель: _____

Полный адрес: _____

Телефон/факс/Ответственное лицо _____

ППД50/06Инв. № 09051 Изм. 1

№	Наименование параметра	Пример	Поле записи параметра
1	Тип счетчика (АЛЬФА А2, А1140, А1700) Для счетчика, измеряющего две величины, указать измеряемые величины: а) кВтч–потр, кварч–потр; б) кВтч–потр, кВтч–выд; в) кВтч–выд, кварч–выд.	АЛЬФА А2 а) кВтч–потр, кварч–потр	
2	Модификация счетчика	А2R1-4-0L-C29-T	
3	Количество счетчиков данной модификации	36 шт.	
4	Название предприятия на шильдике счётчика (максимум 20 символов, по умолчанию Эльстер Метроника)	АО ЭНЕРГО	
5	Номинальный ток $I_{ном.}$ (А)	5	
6	Номинальное напряжение $U_{ном.}$ (В)	3x57/100	
7	Отображение данных с учетом K_n и K_t — Да/Нет	Да	
8	Коэффициент трансформации трансформаторов тока K_t (по умолчанию $K_t=1$)	100/5	
9	Коэффициент трансформации трансформаторов напряжения K_n (по умолчанию $K_n=1$)	10000/100	
10	Границы времени тарифных зон до 4-х. (одинаковые тарифы могут повторяться в течение суток)	4: 08.00 2: 18.00 1: 10.00 3: 20.00	
11	Использование сложного расписания тарифных зон (более одного сезона; рабочие, выходные, специальные, праздничные дни;)	Да. Тарифная схема прилагается	
12	Автоматический переход на летнее/зимнее время: Да/Нет	Да	
13	Интервал усреднения графиков нагрузки из ряда: 1, 3, 5, 15, 30, 60 мин	30 мин.	
14	Период автоотсчета:	—день месяца (1—28)	1-й день месяца
	для счетчиков АЛЬФА А2	—через N дней (1—127) —автоотсчета нет	
	для счетчиков А1700 и А1140	—день месяца (1—28) —автоотсчета нет	
15	Разница во времени по сравнению с московским:	+2 часа	
16	Длительность импульсов телеметрических выходов из ряда 40 – 255 мс. с шагом 8 мс.	120 мс	
17	Частота импульсов телеметрических выходов из ряда 1000 – 20000 имп/kWh, имп/kvarh. с шагом 1000 имп/kWh	5000 имп/kWh	
18	Список параметров, выводимых на ЖКИ счетчика в нормальном и вспомогательном режиме работы: 1. Типовой (помещен на сайте) Норм. режим: текущая дата, время, kWh общ. по тарифам, kVAh общ. и по квадрантам, тест ЖКИ. Вспомогат. режим: max kW (дата и время) по тарифам, параметры измерения за предыдущий период учёта, мощность, инструментарий. 2. По заказу (указать)	1.Типовой	
19	Установка программно–аппаратной блокировки —Да/Нет	Нет	
20	Внешний адаптер доп. питания АТ-4012 (для счетчика Альфа А2 и А1700)	34 шт.	
21	Дополнительная информация:		

Эльстер Метроника – лидирующее предприятие России по производству оборудования для автоматизированных систем учета электроэнергии. Компания является российским подразделением Elster Group – ведущего мирового производителя высокоточных интегрированных решений в области учета энергии. Сегодня в Elster входит более 50 компаний, расположенных в 38 странах мира.

Компания обладает технологией, компетентностью и опытом по созданию больших территориально–распределенных проектов АСКУЭ. Все продукты компании удовлетворяют требованиям российских и международных стандартов и имеют сертификаты, разрешающие их применение в России и СНГ. На предприятии Эльстер Метроника в Москве внедрена система качества, сертифицированная международным центром КЕМА на соответствие стандарту ISO 9001:2000.

Эльстер Метроника
Адрес: 111250, Россия, Москва,
Красноказарменная ул., д.12
Телефон: +7 (495) 956–05–43
Факс: +7 (495) 956–05–42
Email: metronica@ru.elster.com
Сайт: www.izmerenie.ru, www.elster.ru