

*ООО ЭЛЬСТЕР МЕТРОНИКА*

*ОКП 66 9210*

*Разветвитель интерфейса RS-485*

*ПР-3*

*Паспорт*

*ДЯИМ.426479.001 ПС*

*Москва, 2019 г.*

## 1. ОСНОВНЫЕ СВЕДЕНИЯ ОБ ИЗДЕЛИИ

Разветвитель ПР-3 относится к классу пассивных разветвителей интерфейса RS-422/485 и представляет присоединительно-согласующее устройство приемников и передатчиков сигналов интерфейса RS-422/485.

Степень защиты по ГОСТ 14254-96 - IP65.

Напряжение цепей, не более - 12 В

Сопротивление соединенных цепей, не более - 0,0025 Ом

Диапазон рабочих температур - от -40 °С до +85 °С

Относительная влажность, не более - 95% при +35 °С

Внешний вид разветвителя приведен на рис. 1

## 2. КОМПЛЕКТНОСТЬ

Разветвитель интерфейса ПР-3 - 1 шт.

Упаковка - 1 шт.

Этикетка - 1 шт.

## 3. РЕСУРСЫ, СРОКИ СЛУЖБЫ И ХРАНЕНИЯ, ГАРАНТИИ ИЗГОТОВИТЕЛЯ

Изделие рассчитано на непрерывный режим работы.

Срок службы - 20 лет.

Гарантийный срок - 36 месяцев с даты отгрузки изделия покупателю.

## 4. СВИДЕТЕЛЬСТВО ОБ УПАКОВЫВАНИИ

Изделие упаковано в соответствии с требованиями действующей документации.

Упаковщик: \_\_\_\_\_ (\_\_\_\_\_)

Дата: «\_\_\_» \_\_\_\_\_ 20\_\_ г.

## 5. СВИДЕТЕЛЬСТВО О ПРИЕМКЕ

Изделие изготовлено в соответствии с действующей документацией и пригодно для эксплуатации

Начальник ОТК: \_\_\_\_\_ (\_\_\_\_\_)

Дата: «\_\_\_» \_\_\_\_\_ 20\_\_ г.

МП

Инв. № подл. Подп. и дата. Взам. инв. № Инв. № дубл. Подп. и дата.

2	1	6.014.10-16	<i>[Подпись]</i>	10.10.16
Изм	Лист	№ докум.	Подп.	Дата
Разраб.		Ханмагомедов	<i>[Подпись]</i>	15.03.19
Проб.		Малинин	<i>[Подпись]</i>	15.03.19
Т.контр.				
Н.контр.				
Утв.		Малинин	<i>[Подпись]</i>	15.03.19

ДЯИМ.426479.001 ПС

Разветвитель интерфейса  
RS-485 ПР-3  
Паспорт

Лит.	Лист	Листов
Р	1	3
000		
"Эльстер Метроника"		

Разветвитель интерфейса RS-485 ПР-3

Чертеж общего вида

Вид со снятой крышкой

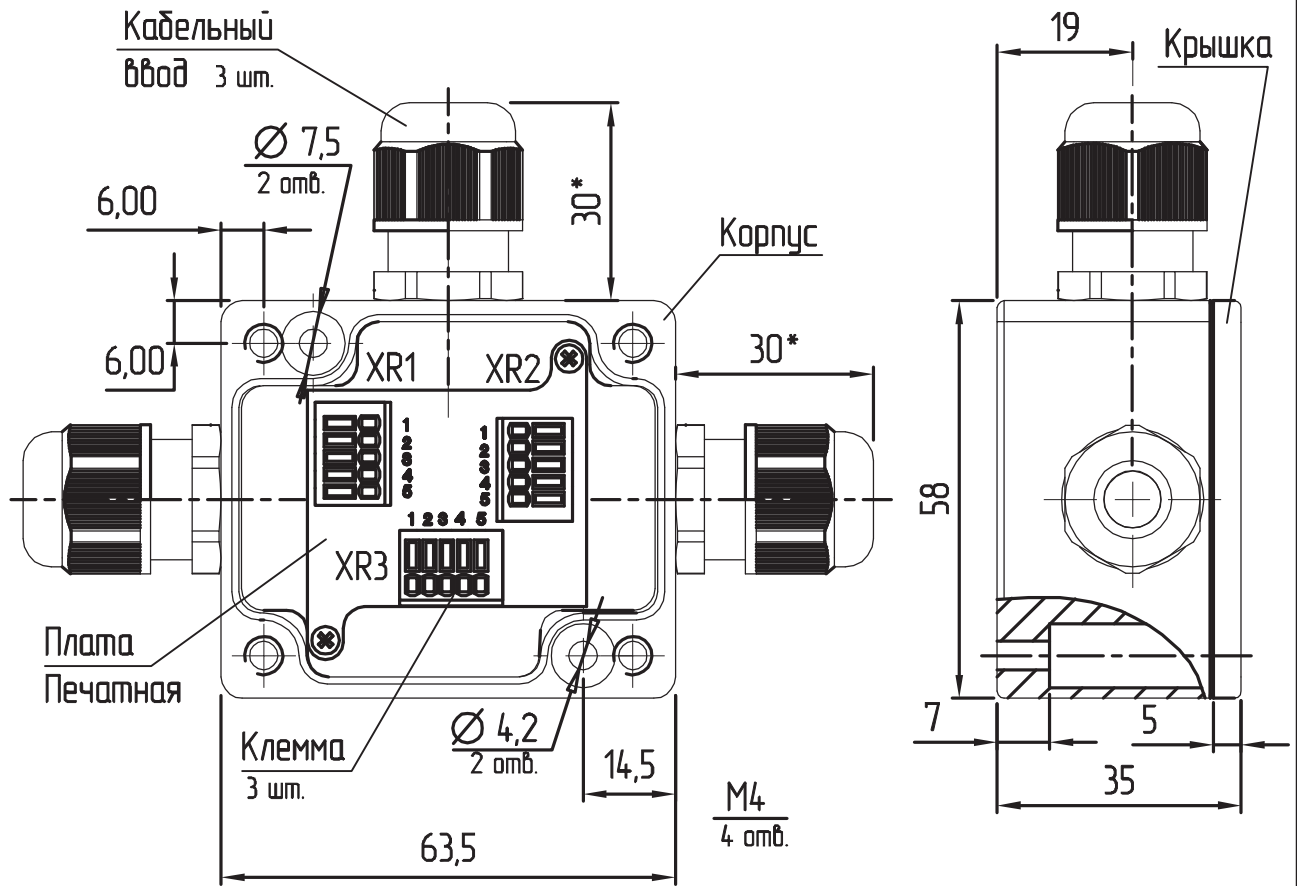


Схема электрическая принципиальная

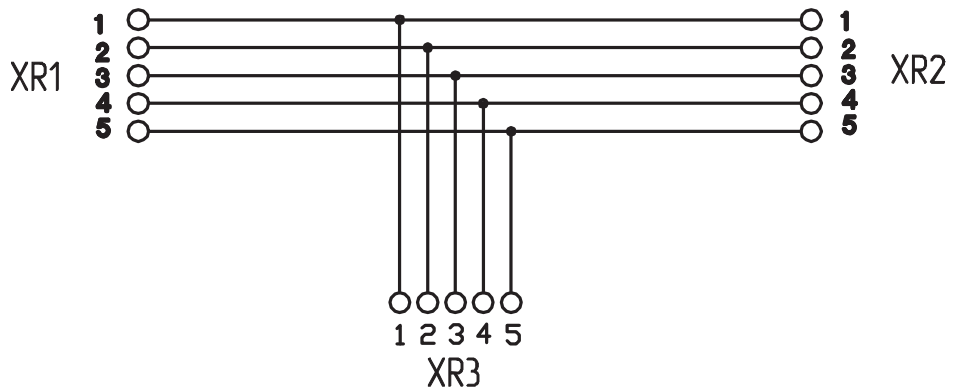


Рис. 1

Инв. № подл. Подп. и дата. Изм. Лист. № докум. Подп. Дата. Взам. инв. № Инв. № дубл. Подп. и дата.

Изм.	Лист	№ докум.	Подп.	Дата

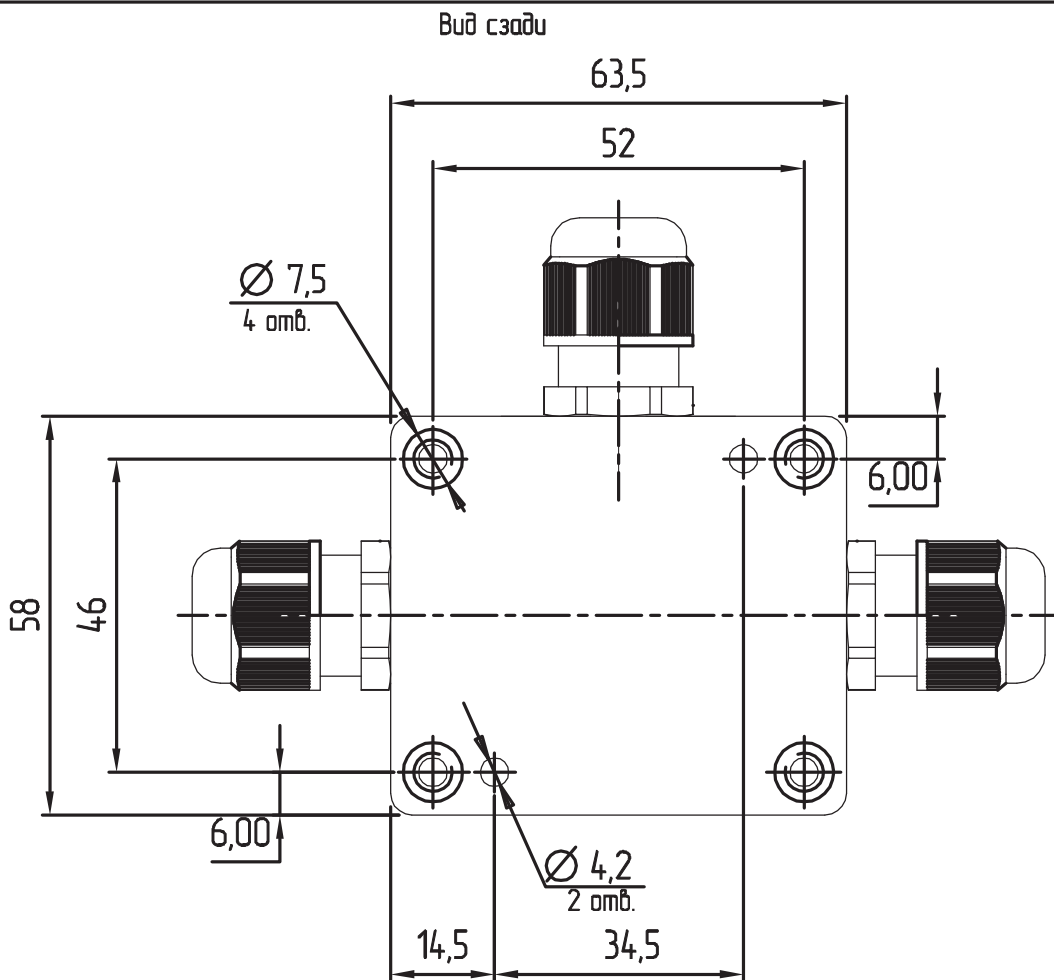
ДЯИМ.4.264.79.001 ПС

Лист

2

Копировал

Формат А4



\* Размер для справок

Рис. 2

## 6. УКАЗАНИЯ ПО МОНТАЖУ

Монтаж разветвителя осуществляется согласно установочным размерам, приведенным на рис. 2.

Для подключения устройств рекомендуется использовать специализированный кабель интерфейса RS-485 (волновое сопротивление – 120 Ом/км, электрическая емкость пары – 42 пФ) 2 х 2 х 0,2 мм<sup>2</sup>, к примеру Belden 9842 или Teldor 9392002129.

Диаметр кабеля – 6–10 мм.

Сечение подключаемого провода/наконечника – 0,2–1,0 мм<sup>2</sup>.

Максимальный диаметр подключаемого провода/наконечника – 1,5 мм.

Рекомендуемая длина зачистки провода – 11 мм.

Одножильный провод зачистить, нажать кнопку на клемме и вставить провод в клемму. Многожильный провод зачистить, обжать соответствующим наконечником, нажать кнопку и вставить наконечник в клемму. Допускается лужение многожильного провода перед монтажом в клемму.

Инв. № подл. Подп. и дата

Взам. инв. № Инв. № дубл. Подп. и дата

3	3			15.03.19
Изм	Лист	№ докум.	Подп.	Дата

ДЯИМ.426479.001 ПС

Лист

3

Копировал

Формат А4