

ООО ЭЛЬСТЕР МЕТРОНИКА

ОКП 66 9210

*Разветвитель интерфейса RS-485
ПР-6*

*Паспорт
ДЯИМ.426479.001-01 ПС*

Москва, 2019 г.

1. ОСНОВНЫЕ СВЕДЕНИЯ ОБ ИЗДЕЛИИ

Разветвитель ПР-6 относится к классу пассивных разветвителей интерфейса RS-422/485 и представляет присоединительно-согласующее устройство приемников и передатчиков сигналов интерфейса RS-422/485.

Степень защиты по ГОСТ 14254-96 - IP65.

Напряжение цепей, не более - 12 В

Сопротивление соединенных цепей, не более - 0,0025 Ом

Диапазон рабочих температур - от -40 °С до +85 °С

Относительная влажность, не более - 95% при +35 °С

Внешний вид разветвителя приведен на рис. 1

Схема электрическая принципиальная приведена на рис. 3

2. КОМПЛЕКТНОСТЬ

Разветвитель интерфейса ПР-6 - 1 шт.

Упаковка - 1 шт.

Этикетка - 1 шт.

3. РЕСУРСЫ, СРОКИ СЛУЖБЫ И ХРАНЕНИЯ, ГАРАНТИИ ИЗГОТОВИТЕЛЯ

Изделие рассчитано на непрерывный режим работы.

Срок службы - 20 лет.

Гарантийный срок - 36 месяцев с даты отгрузки изделия покупателю.

4. СВИДЕТЕЛЬСТВО ОБ УПАКОВЫВАНИИ

Изделие упаковано в соответствии с требованиями действующей документации.

Упаковщик: _____ (_____)

Дата: «___» _____ 20__ г.

ДЯИМ.426479.001-01 ПС

2	1	6.014.10-16	<i>Ханмагомедов</i>	10.10.16
Изм	Лист	№ докум.	Подп.	Дата
Разраб.		Ханмагомедов	<i>Ханмагомедов</i>	15.03.19
Проб.		Малинин	<i>Малинин</i>	15.03.19
Т.контр.				
Н.контр.				
Утв.		Малинин	<i>Малинин</i>	15.03.19

Разветвитель интерфейса
RS-485 ПР-6
Паспорт

Лит.	Лист	Листов
Р	1	4
000		
"Эльстер Метроника"		

Копировал

Формат А4

Инд. № подл. Подп. и дата. Взам. инв. № Инв. № дубл. Подп. и дата.

Разветвитель интерфейса RS-485 ПР-6

Чертеж общего вида

Вид со снятой крышкой

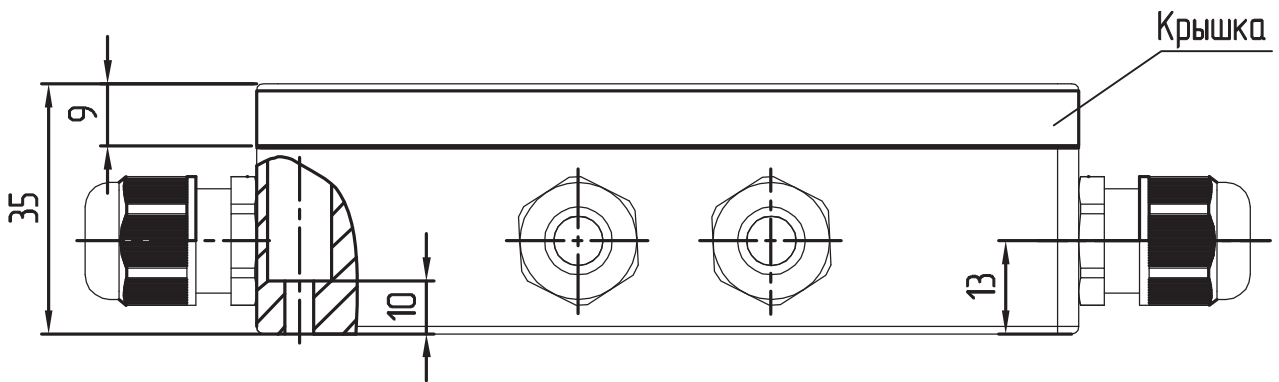
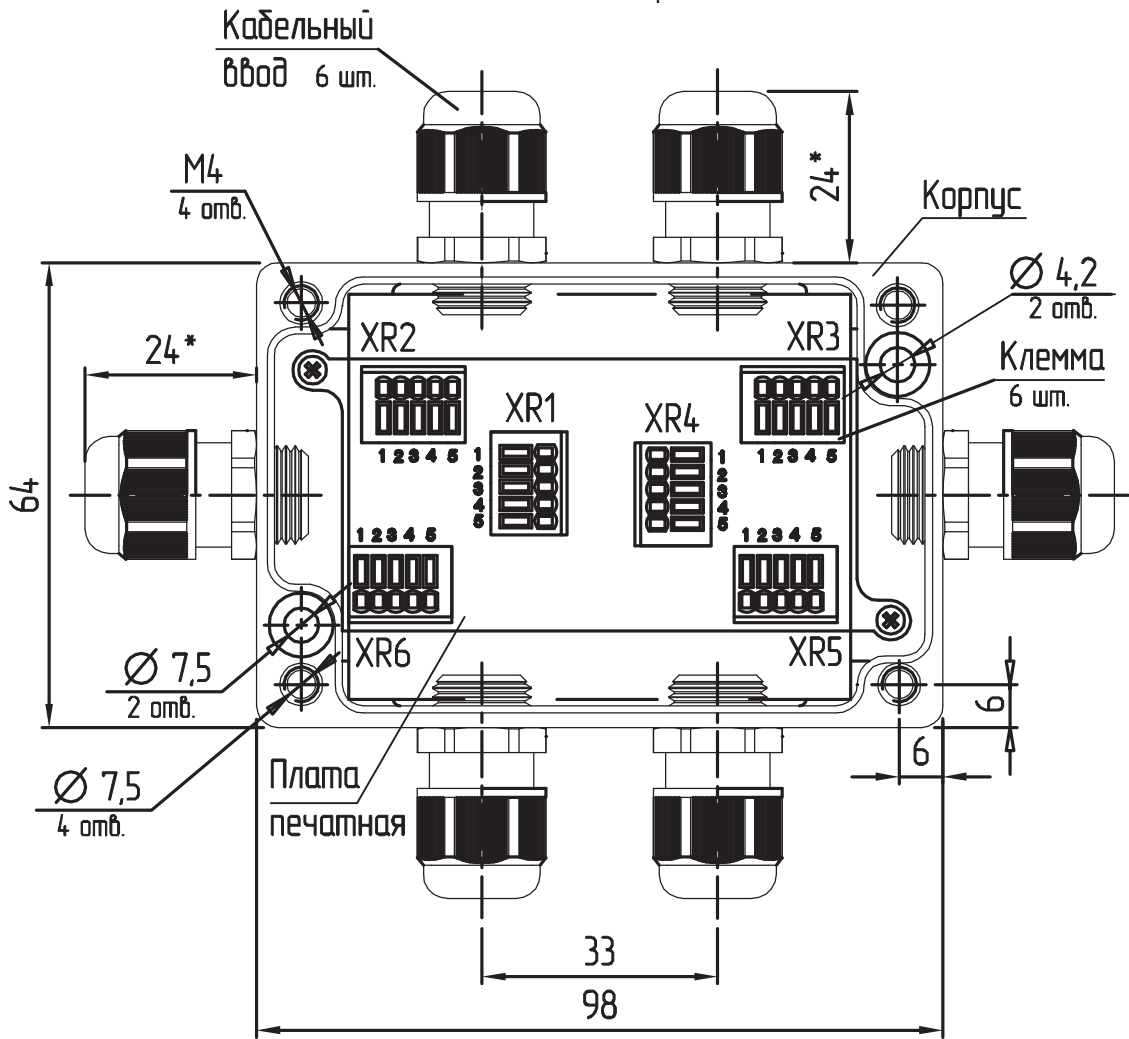


Рис. 1

Инв. № подл. Подп. и дата. Взам. инв. № Инв. № дудл. Подп. и дата.

Изм	Лист	№ докум.	Подп.	Дата

ДЯИМ.426479.001-01 ПС

Лист

2

Копировал

Формат А4

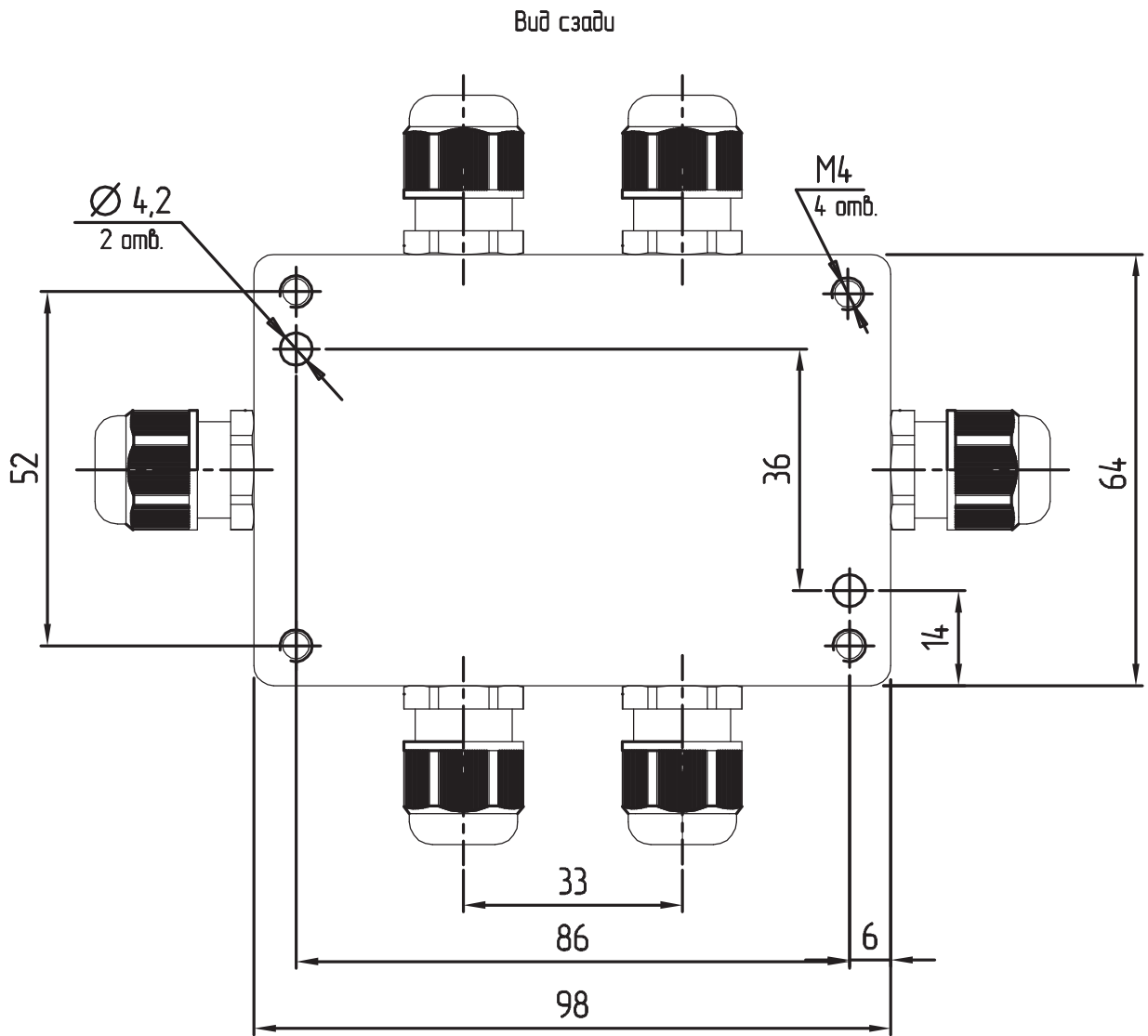


Рис. 2

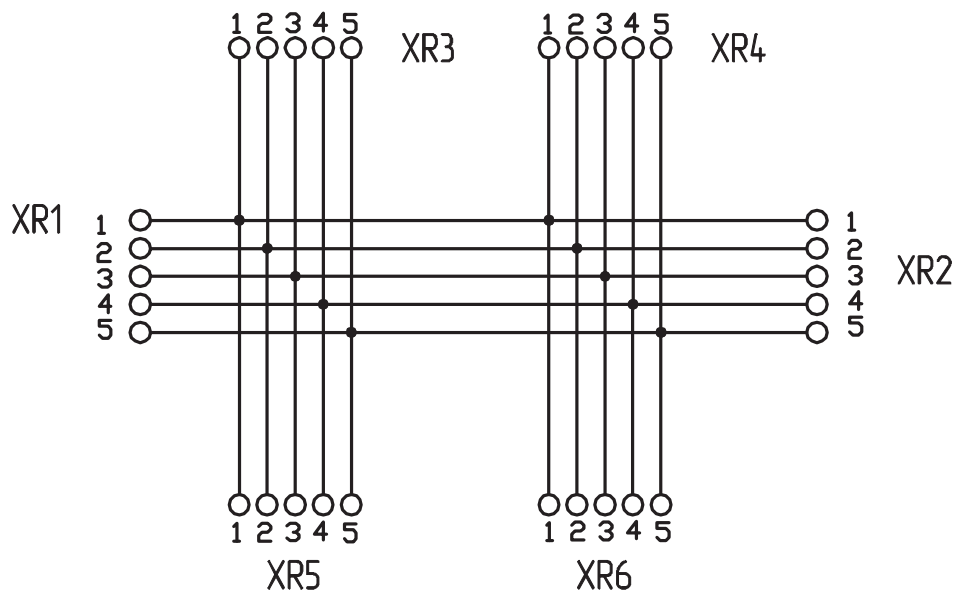


Рис. 3 Схема электрическая принципиальная

Инв. № подл.	Подп. и дата	Взам. инв. №	Инв. № дубл.
Инв. № подл.	Подп. и дата	Взам. инв. №	Инв. № дубл.
Инв. № подл.	Подп. и дата	Взам. инв. №	Инв. № дубл.
Инв. № подл.	Подп. и дата	Взам. инв. №	Инв. № дубл.

Изм.	Лист	№ докум.	Подп.	Дата

ДЯИМ.426479.001-01 ПС

Лист

3

5. СВИДЕТЕЛЬСТВО О ПРИЕМКЕ

Изделие изготовлено в соответствии с действующей технической документацией и признано пригодным для эксплуатации.

Начальник ОТК: _____ (_____)

Дата: «___» _____ 20__ г.

МП

6. УКАЗАНИЯ ПО МОНТАЖУ

Монтаж разветвителя осуществляется согласно установочным размерам, приведенным на рис. 2.

Для подключения устройств рекомендуется использовать специализированный кабель интерфейса RS-485 (волновое сопротивление – 120 Ом / км, электрическая емкость пары – 42 пФ) 2 x 2 x 0,2 мм², к примеру Belden 9842 или Teldor 9392002129.

Диаметр кабеля – 6 – 10 мм.

Сечение подключаемого провода/наконечника – 0,2–1,0 мм².

Максимальный диаметр подключаемого провода/наконечника – 1,5 мм.

Рекомендуемая длина зачистки провода – 11 мм.

Одножильный провод зачистить, нажать кнопку на клемме и вставить провод в клемму. Многожильный провод зачистить, обжать соответствующим наконечником, нажать кнопку и вставить наконечник в клемму. Допускается лужение многожильного провода перед монтажом в клемму.

Инв. № подл.	Подп. и дата							
	Изм	Лист	№ докум.	Подп.	Дата	ДЯИМ.426479.001-01 ПС	Лист	
							3	4
							4	4