

ООО ЭЛЬСТЕР МЕТРОНИКА

ОКП 66 9210

Разветвитель интерфейса RS-485

ПР-3

Паспорт

ДЯИМ.426479.001 ПС

Москва, 2015 г.

1. ОСНОВНЫЕ СВЕДЕНИЯ ОБ ИЗДЕЛИИ

Разветвитель ПР-3 относится к классу пассивных разветвителей интерфейса RS-422/485 и представляет присоединительно-согласующее устройство приемников и передатчиков сигналов интерфейса RS-422/485.

Степень защиты по ГОСТ 14254-96 - IP65.

Напряжение цепей, не более - 12 В

Сопротивление соединенных цепей, не более - 0,0025 Ом

Диапазон рабочих температур - от -40 °С до +85 °С

Относительная влажность, не более - 95% при +35 °С

Внешний вид разветвителя приведен на рис. 1

2. КОМПЛЕКТНОСТЬ

Разветвитель интерфейса ПР-3 - 1 шт.

Упаковка - 1 шт.

Этикетка - 1 шт.

3. РЕСУРСЫ, СРОКИ СЛУЖБЫ И ХРАНЕНИЯ, ГАРАНТИИ ИЗГОТОВИТЕЛЯ

Изделие рассчитано на непрерывный режим работы.

Срок службы - 20 лет.

Гарантийный срок - 36 месяцев с даты отгрузки изделия покупателю.

4. СВИДЕТЕЛЬСТВО ОБ УПАКОВЫВАНИИ

Изделие упаковано в соответствии с требованиями действующей документации.

Упаковщик: _____ (_____)

Дата: «___» _____ 20__ г.

5. СВИДЕТЕЛЬСТВО О ПРИЕМКЕ

Изделие изготовлено в соответствии с действующей документацией и пригодно для эксплуатации

Начальник ОТК: _____ (_____)

Дата: «___» _____ 20__ г.

МП

Инв. № подл.	Подп. и дата	Взам. инв. №	Инв. №	Подп. и дата
60068	<i>[Signature]</i>			

3	1	06.01.02.17	<i>[Signature]</i>	15.02.17
Изм	Лист	№ докум.	Подп.	Дата
Разраб.	Ханмагомедов		<i>[Signature]</i>	03.02.17
Проб.	Малинин		<i>[Signature]</i>	08.02.17
Т.контр.				
Н.контр.			<i>[Signature]</i>	15.02.17
Утв.	Малинин		<i>[Signature]</i>	08.02.17

ДЯИМ.426479.001 ПС

Разветвитель интерфейса
RS-485 ПР-3
Паспорт

Лит.	Лист	Листов
Р	1	3
000		
"Эльстер Метроника"		

Копировал

Формат А4

Разветвитель интерфейса RS-485 ПР-3

Чертеж общего вида

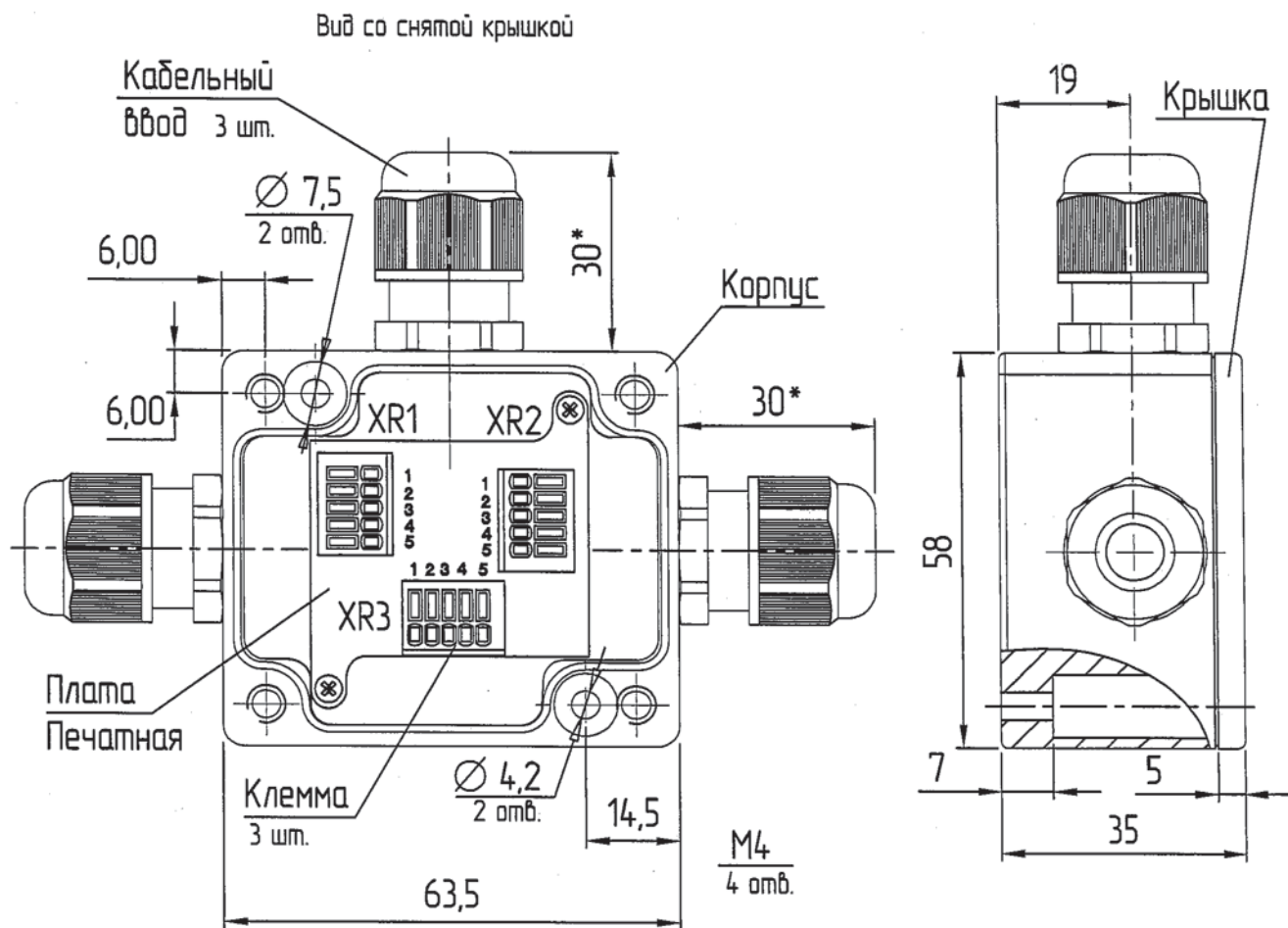


Схема электрическая принципиальная

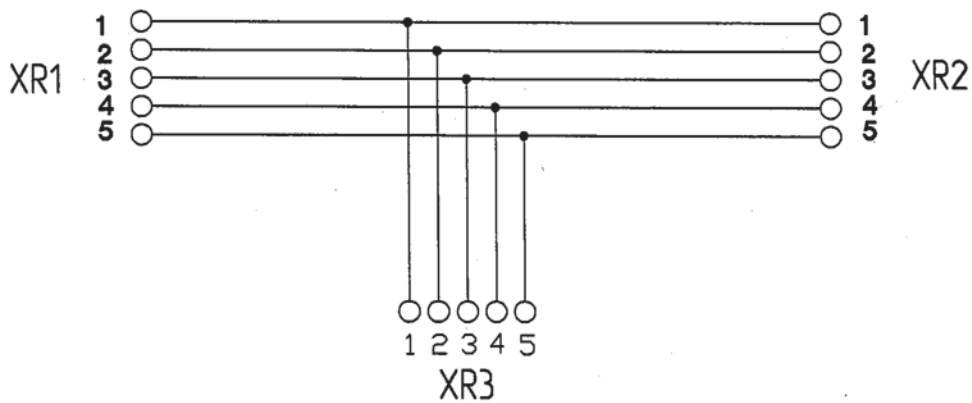


Рис. 1

Инв. № подл.	Подп. и дата
Взам. инв. №	Инв. № дубл.
Инв. № подл.	Подп. и дата
3	2
Изм	Лист

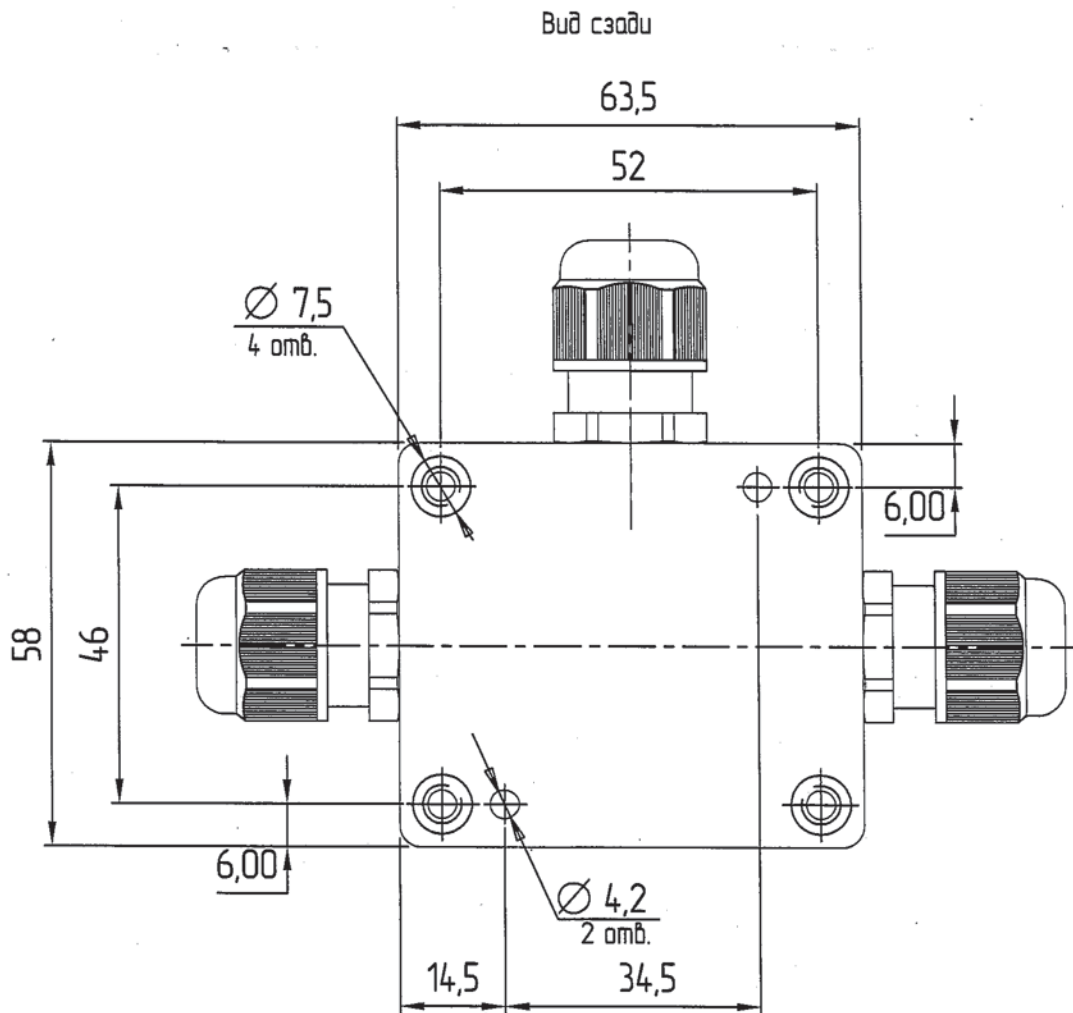
№ докум.	Подп.	Дата
66.016.02-12		15.02.17

ДЯИМ.426479.001 ПС

Лист
2

Копировал

Формат А4



* Размер для справок

Рис. 2

6. УКАЗАНИЯ ПО ЭКСПЛУАТАЦИИ

Монтаж разветвителя осуществляется согласно установочным размерам, приведенным на рис. 2

Для подключения устройств рекомендуется использовать специализированный кабель интерфейса RS-485 (волновое сопротивление - 120 Ом / км, электрическая емкость пары - 42 пФ) 2x2x0,2 мм², к примеру Belden 9842 или Teldor 9392002129.

Максимальное сечение подключаемого провода - 0,5 мм²

Диаметр кабеля - 6-10 мм

Инв. № подл.	Подп. и дата	Взам. инв. №	Инв. № дубл.	Подп. и дата
60068	<i>[Signature]</i>			

3	3	16.016.02-17	<i>[Signature]</i>	15.02.17
Изм	Лист	№ докум.	Подп.	Дата

ДЯИМ.426479.001 ПС

Лист

3