



# ПАСПОРТ

Счетчик  
электрической энергии  
однофазный

## АЛЬФА AS300

с интегрированным  
PLC-модемом





**ПАСПОРТ  
ДЯИМ.411152.021 ПС**

Настоящий паспорт содержит основные технические данные, сведения о монтаже и демонтаже, комплексной проверке, пломбировании, комплектности, гарантиях изготовителя; меры безопасности, свидетельство о приемке и упаковке счетчиков электрической энергии однофазных Альфа AS300 с интегрированным PLC-модемом непосредственного включения класса точности 1 для измерения активной энергии (класса точности 2 для измерения реактивной энергии).

По способу защиты человека от поражения электрическим током счетчики соответствуют классу II по ГОСТ Р 51350-99; по безопасности эксплуатации – требованиям ГОСТ 22261-94, ГОСТ Р 51350-99.

По устойчивости к климатическим воздействиям счетчики относятся к группе 5 по ГОСТ 22261-94, по условиям климатического исполнения – к категории УХЛ 3.1 в соответствии с ГОСТ 15150-69.

Счетчики имеют степень защиты IP52, согласно требованиям ГОСТ 14254-96.

***Установка счетчиков должна производиться квалифицированными специалистами, аттестованными по электробезопасности на группу не ниже третьей, в соответствии с требованиями правил устройства электроустановок с соблюдением правильности подключения фазы и нейтрали.***

***Перед монтажом счетчика необходимо внимательно ознакомиться с разделами 6 – 8 настоящего паспорта.***

## Содержание

Назначение .....	1
<b>2 Комплектность .....</b>	<b>1</b>
<b>3 Государственные сертификаты и стандарты .....</b>	<b>1</b>
<b>4 Технические характеристики счетчиков .....</b>	<b>2</b>
4.1 Устойчивость счетчиков к внешним воздействиям .....	4
4.2 Электромагнитная совместимость .....	4
4.3 Безопасность счетчиков .....	4
4.4 Надежность счетчиков .....	4
<b>5 Обозначение модификации счетчика Альфа AS300 .....</b>	<b>5</b>
<b>6 Подготовка счетчика к монтажу .....</b>	<b>5</b>
6.1 Установочные размеры счетчика .....	5
6.2 Электрические соединения .....	5
<b>7 Меры безопасности .....</b>	<b>6</b>
<b>8 Монтаж и демонтаж счетчика Альфа AS300 .....</b>	<b>7</b>
8.1 Проверка информации на щитке .....	7
8.2 Установка счетчика .....	7
8.3 Демонтаж счетчика .....	8
<b>9 Проверка функционирования счетчика .....</b>	<b>9</b>
9.1 Варианты схем (шаблонов) параметров, выводимых на ЖКИ .....	10
9.2 Коды сбоев .....	15
9.3 Коды предупреждений .....	15
<b>10 Габаритные и установочные размеры счетчика .....</b>	<b>17</b>
<b>11 Схема подключения счетчиков Альфа AS300 .....</b>	<b>18</b>
<b>12 Пломбирование .....</b>	<b>18</b>
<b>13 Гарантии изготовителя .....</b>	<b>19</b>
<b>14 Сведения об утилизации .....</b>	<b>19</b>
<b>15 Свидетельство о приемке и упаковывании .....</b>	<b>20</b>
<b>16 Сведения о повторных поверках .....</b>	<b>21</b>

## 1 Назначение

Счетчики электрической энергии однофазные Альфа AS300 с интегрированным PLC-модемом (далее – счетчики Альфа AS300) непосредственного включения соответствуют требованиям ГОСТ Р 52322-2005 (МЭК 62053-21:2003) для класса точности 1 в части измерений активной энергии и ГОСТ Р 52425-2005 (МЭК 62053-23:2003) для класса точности 2 в части измерений реактивной энергии.

Счетчики Альфа AS300 предназначены для учета активной, реактивной энергии и мощности в однофазных цепях переменного тока в одно- или многотарифном режиме; для использования у мелкомоторных и бытовых потребителей.

## 2 Комплектность

В комплект поставки счетчика Альфа AS300 входят:

- счетчик;
- паспорт (ПС);
- руководство по эксплуатации (РЭ);
- методика поверки (МП);
- программное обеспечение (ПО) «SMARTset»;
- упаковочная тара.

**Примечание – Допускается комплектование и передача РЭ, МП на электронном носителе совместно с ПО<sup>1)</sup>.**

Оптический преобразователь поставляется отдельно.

## 3 Государственные сертификаты и стандарты

Счетчики Альфа AS300 прошли все метрологические испытания, зарегистрированы в Государственном реестре средств измерений и допущены к применению на всей территории Российской Федерации.

Счетчики Альфа AS300 имеют декларацию о соответствии техническому регламенту Таможенного союза (декларация ТР ТС).

Счетчики Альфа AS300 имеют Сертификат добровольной сертификации.

Система менеджмента ООО «Эльстер Метроника» в секторах проектирования, разработки, производства, поставки и послепродажного обслуживания многофункциональных электронных счетчиков электроэнергии, устройств сопряжения и устройств передачи данных (УСПД) и шкафного оборудования для систем учета энергоресурсов и телемеханики сертифицирована по международным стандартам:

- ISO 9001:2008 – система менеджмента качества;
- ISO 14001:2004 (ГОСТ Р ИСО 14001-2007) – система экологического менеджмента.

<sup>1)</sup> Данные файлы также доступны для скачивания на сайте [www.izmerenie.ru](http://www.izmerenie.ru).

## 4 Технические характеристики счетчиков

Основные технические и метрологические характеристики счетчиков Альфа AS300 приведены в таблице 1.

Таблица 1

Наименование характеристики	Значение	Примечание
Классы точности: – по ГОСТ 31819.21-2012 – по ГОСТ 31819.23-2012	1 2	
Номинальное напряжение, В	220	230 – по заказу
Рабочий диапазон напряжений, В	(0,8 – 1,2) $U_{ном}$	
Номинальное значение частоты, Гц	50	
Рабочий диапазон частот, Гц	От 47,5 до 52,5	
Постоянная счетчика по светодиодному индикатору LED, имп/(кВт·ч) [имп/(квар·ч)]	4 000	
Базовый (максимальный) ток, А	5 (60)	
Стартовый ток (чувствительность), А	0,02	При коэффициенте мощности, равном 1
Потребляемая мощность по цепи напряжения, Вт (В·А), менее	2(10)	Без коммуникационного модуля
Потребляемая мощность по цепи тока, В·А, менее	2,5	
Разрядность ЖКИ – количество строк – количество разрядов в строке – дробная часть (количество знаков после запятой) программируется	2 16	
Количество тарифов	До 6	
Количество тарифных зон в сутках	До 24	
Количество сезонов	До 12	
Количество типов дней	До 24	
Предел основной абсолютной погрешности хода внутренних часов, с/сутки, не более	$\pm 0,5$	
Контактор – ток размыкания макс, А – напряжение размыкания макс, В	100 440	
Защита от несанкционированного доступа – пароль счетчика – контроль снятия крышки зажимов – контроль снятия кожуха – фиксация электромагнитного воздействия – контроль тока нейтрали – аппаратная защита метрологически значимой части	Есть Есть Есть Есть Есть Есть	

Окончание таблицы 1

Наименование характеристики	Значение	Примечание
Сохранение данных в памяти, лет	30	При отсутствии питания
Самодиагностика счетчика	Есть	Выполняется при включении питания, а также после каждого обмена через оптический порт
Масса, кг, не более	2,0	
Габаритные размеры (высота x ширина x толщина), мм, не более	230,2x131,9x65	
Диаметр отверстий зажимов измерительных цепей, мм	7,2	
Средняя наработка до отказа, ч, не менее	150 000	
Срок службы, лет, не менее	30	
Класс защиты по ГОСТ Р 51350-99	II	
Степень защиты корпуса по ГОСТ 14254-96	IP52	Счетчик предназначен для установки внутри помещений
Межповерочный интервал, лет	16*	
* Для счетчиков, поставляемых за пределы Российской Федерации, действует межповерочный интервал согласно нормативным документам страны-импортера.		



#### 4.1 Устойчивость счетчиков к внешним воздействиям

Рабочие условия применения счетчиков Альфа AS300 по ГОСТ 22261-94 следующие:

- в части климатических воздействий – по группе 5, т.е.:
  - температура окружающего воздуха от минус 40°C до +60°C (от минус 25°C до +60°C для ЖКИ);
  - относительная влажность воздуха не более 98% при температуре 25°C;
  - атмосферное давление от 60 до 106,7 кПа (от 460 до 800 мм рт. ст.).
- в части механических воздействий – по группе 5.

#### 4.2 Электромагнитная совместимость

Счетчики Альфа AS300 по электромагнитной совместимости полностью соответствуют требованиям ГОСТ Р 52320-2005.

#### 4.3 Безопасность счетчиков

Счетчики Альфа AS300 соответствуют требованиям ГОСТ 12.2.003-91 и ГОСТ 12.2.007.0-75 по общей безопасности; относятся к приборам класса защиты – не ниже II по ГОСТ Р 51350-99. Конструкция счетчиков обеспечивает отсутствие чрезмерного перегрева в рабочем состоянии в соответствии с требованиями ГОСТ Р 51350-99.

Сопrotивление изоляции электрически не связанных цепей относительно друг друга и корпуса счетчика не менее:

- **20 Мом** – в нормальных условиях применения;
- **5 МОм** – при температуре 60°C и влажности не более 80%;
- **2 Мом** – при температуре 30°C и влажности 95%.

#### 4.4 Надежность счетчиков

Показатели надежности счетчиков Альфа AS300:

- **наработка до отказа 150 000 ч** – в соответствии с ТУ;
- **срок службы – не менее 30 лет.**

Счетчики Альфа AS300 относятся к невозстановливаемым на месте эксплуатации изделиям, рассчитанным на непрерывный режим работы, следовательно, время восстановления процесса учета электроэнергии зависит от наличия резервного счетчика на складе и времени его подключения, что обычно занимает не более 2 часов.

## 5 Обозначение модификации счетчика Альфа AS300 с интегрированным PLC-модемом

Счетчик Альфа AS300 с интегрированным PLC-модемом имеет обозначение «AS300KD1D-PL».

<b>AS300</b>	<b>K</b>	<b>D</b>	<b>1</b>	<b>D</b>	<b>-</b>	<b>PL</b>										
<table border="1"> <tr> <td><b>PL</b></td> <td>PLC-модем "AM530"</td> </tr> <tr> <td><b>D</b></td> <td>Протокол DLMS</td> </tr> <tr> <td><b>1</b></td> <td>1 реле</td> </tr> <tr> <td><b>D</b></td> <td>Базовый (максимальный) ток - 5 (60) А</td> </tr> <tr> <td><b>K</b></td> <td>Интегрированный контактор</td> </tr> </table>							<b>PL</b>	PLC-модем "AM530"	<b>D</b>	Протокол DLMS	<b>1</b>	1 реле	<b>D</b>	Базовый (максимальный) ток - 5 (60) А	<b>K</b>	Интегрированный контактор
							<b>PL</b>	PLC-модем "AM530"								
							<b>D</b>	Протокол DLMS								
							<b>1</b>	1 реле								
							<b>D</b>	Базовый (максимальный) ток - 5 (60) А								
<b>K</b>	Интегрированный контактор															
<b>AS300</b> Однофазный счетчик электроэнергии серии AlphaSmart																

## 6 Подготовка счетчика к монтажу

### 6.1 Установочные размеры счетчика

Счетчик Альфа AS300 имеет удобный и безопасный корпус, позволяющий устанавливать его практически в любой электротехнический шкаф, используя стандартное расположение установочных отверстий.

Для удобства установки счетчика на обратной стороне корпуса сверху предусмотрен кронштейн с крепежным ушком, имеющим два отверстия. В нижней части основания корпуса имеются два отверстия для установки винтов крепления. Габаритные и установочные размеры счетчика приведены в разделе 10 настоящего паспорта.

### 6.2 Электрические соединения

Перед монтажом счетчика Альфа AS300 необходимо проверить наличие в паспорте на данный счетчик отметок ОТК завода-изготовителя и поверителя, а также наличие и сохранность на счетчике всех пломб.

**ВНИМАНИЕ:** Гарантия не распространяется на счетчик, не имеющий пломбу ОТК завода-изготовителя.

Электрические соединения необходимо производить согласно рекомендациям действующей нормативно-технической документации на данные виды работ.

Отверстия зажимной платы позволяют подключать провода цепей максимальным диаметром/сечением 7,2 мм/41 мм<sup>2</sup>.

Зажимы счетчика имеют по два винта для обеспечения надежного соединения с проводом; для регулировки винтовых креплений используются как обычные, так и крестовые отвертки.

Перед монтажом с подключаемого участка провода (кабеля) необходимо снять изоляцию длиной, примерно, 20 мм (см. рисунок 1).



Рисунок 1

## 7 Меры безопасности

- 1) Монтаж и эксплуатация счетчиков Альфа AS300 должны вестись в соответствии с действующими правилами технической эксплуатации электроустановок.
- 2) Специалист, осуществляющий установку, обслуживание и ремонт счетчика, должен быть аттестован по электробезопасности на группу не ниже третьей и производить работы в соответствии с требованиями межотраслевых «Правил по охране труда (правил безопасности) при эксплуатации электроустановок».
- 3) Монтаж, демонтаж, ремонт, поверка и пломбирование должны производиться только организациями, имеющими соответствующее разрешение на проведение данных работ, и лицами, обладающими необходимой квалификацией.
- 4) Подключение счетчика необходимо производить только при обесточенных цепях, приняв необходимые меры от случайного включения напряжения.

***ВНИМАНИЕ: Запрещается подавать нагрузку на поврежденный или неисправный прибор.***

Во избежание поломок счетчика и поражения электрическим током персонала не допускается:

- класть или вешать на счетчики посторонние предметы, допускать удары по корпусу счетчика и устройствам сопряжения;
- производить монтаж и демонтаж счетчика при наличии в цепях напряжения и тока;
- нарушать правильность подключения фазы и нейтрали.

## 8 Монтаж и демонтаж счетчика Альфа Альфа AS300

**ВНИМАНИЕ:** Перед монтажом необходимо убедиться в том, что устанавливаемый счетчик требуемой модификации, соответствует реальным условиям и режимам работы, т.е. номинальным (максимальным) значениям параметров подключаемой (измеряемой) сети. Ток нагрузки в измеряемых цепях не должен превышать максимального значения, указанного на щитке счетчика.

**Установка счетчика, не соответствующего необходимым условиям работы, может вызвать его повреждение.**

### 8.1 Проверка информации на щитке

На щитке счетчика Альфа AS300 приведена следующая информация:

- фирменный знак и название изготовителя (или заказчика);
- обозначение модификации счетчика;
- графическое обозначение типа сети, для которой счетчик предназначен;
- номинальное напряжение сети;
- базовый и максимальный токи;
- номинальная частота сети в герцах;
- обозначение классов точности счетчика по активной и реактивной энергии;
- знак двойной изоляции;
- испытательное напряжение изоляции;
- постоянная для светодиода (LED);
- заводской номер, технологический штрих-код и год изготовления;
- Знак утверждения типа средства измерения;
- Знак соответствия ТР ТС;
- Знак добровольной сертификации.

Перед установкой и пломбированием счетчика на месте эксплуатации необходимо проверить соответствие данных, нанесенных на щитке, реальным условиям в точке учета.

### 8.2 Установка счетчика

**ВНИМАНИЕ:** Необходимо убедиться в отсутствии напряжения в подключаемых цепях.

Перед установкой необходимо произвести наружный осмотр счетчика и убедиться в наличии пломб и отсутствии механических повреждений.

Установку счетчика Альфа AS300 необходимо производить в указанной последовательности:

- 1) Разметить и установить верхний винт (М4) для вертикального крепления прибора учета за крепежное ушко, расположенное в верхней части счетчика на обратной стороне.

- 2) Снять крышку зажимов счетчика, предварительно отвернув и вытянув до упора винт, крепящий крышку.
- 3) Повесить счетчик на установленный винт вертикально. Установить винты в два нижних отверстия (M4). Следует иметь в виду, что максимально допустимый диаметр отверстий в корпусе счетчика составляет 6 мм.
- 4) Подключить измеряемые цепи к соответствующим зажимам счетчика согласно схеме включения, прикрепленной ко внутренней стороне крышки зажимов, а также приведенной на рисунке 4 настоящего паспорта.
- 5) После подключения проводов установить и закрепить крышку зажимов с помощью имеющегося винта.
- 6) Подать напряжение на счетчик. ЖКИ счетчика должен включиться и начать отображать параметры.
- 7) Винт крышки зажимов и кнопка «RESET» должны быть опломбированы представителем энергоснабжающей организации.

### 8.3

#### **Демонтаж счетчика**

Для вывода счетчика Альфа AS300 из эксплуатации необходимо:

- а) убедиться в том, что все данные памяти счетчика считаны с помощью ПО SMARTset, или снять данные вручную с ЖКИ;
- б) обесточить силовые цепи;

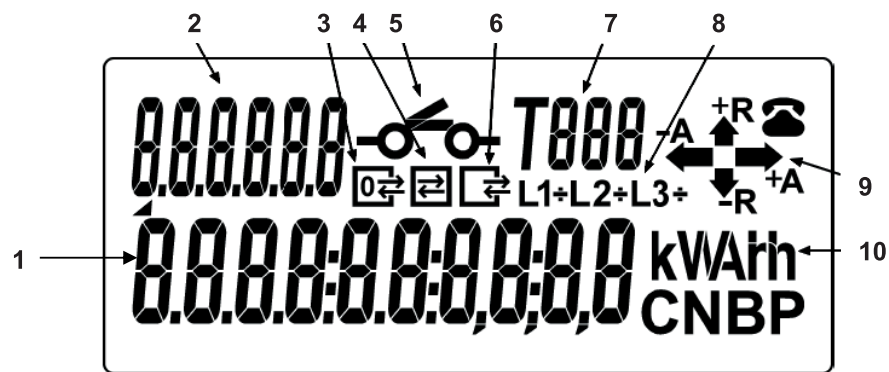
**ВНИМАНИЕ: Необходимо убедиться в отсутствии напряжения и тока в отключаемых цепях.**

- в) отключить счетчик от силовых цепей;
- г) снять нижние крепежные винты;
- д) снять счетчик с верхнего винта.

## 9 Проверка функционирования счетчика

Полная информация о функционировании счетчика изложена в Руководстве по эксплуатации счетчика электрической энергии однофазного Альфа AS300 (ДЯИМ. 411152.021 РЭ).



Счетчик Альфа AS300 имеет высококонтрастный двухстрочный матричный жидкокристаллический индикатор (ЖКИ) (см. рисунок 2). Нижняя строка индикатора (рисунок 2 поз. 1) предназначена для отображения измеренных и накопленных параметров. В верхней строке индицируются OBIS коды отображаемых параметров (рисунок 2 поз. 2), которые могут задаваться стандартными шаблонами (схема А, В, С, D, Е, F или G), приведенными в разделе 9.1 настоящего паспорта.



- 1 – поле основного индикатора;
- 2 – индикатор OBIS кода отображаемого параметра;
- 3 – коммуникации через оптический порт;
- 4 – HAN статус;
- 5 – индикатор состояния контактора;
- 6 – WAN статус;
- 7 – индикация тарификации Контрактов 1, 2 или 3;
- 8 – индикаторы наличия фаз напряжения;
- 9 – индикаторы направления потока энергии;
- 10 – индикаторы единиц измерения отображаемых величин.

Рисунок 2 – Жидкокристаллический индикатор счетчика

Контактор счетчика может находиться в одном из двух состояний (OBIS код «0.96.5.0» («0» – контактор разомкнут; «1» – контактор замкнут) (см. рисунок 2 поз. 5)):

-  – контактор разомкнут; нагрузка отключена;
-  – контактор замкнут; нагрузка подключена.

Индикаторы направления потока энергии (рисунок 2 поз. 9) с помощью стрелочных индикаторов отображают направление потока энергии, измеряемой счетчиком.

Свечение стрелок означает:

- «+ **A**» – потребление активной энергии;
- «– **A**» – выдачу (реверс) активной энергии;
- «+ **R**» – потребление реактивной энергии;
- «– **R**» – выдачу (реверс) реактивной энергии.

После подачи напряжения на счетчик необходимо обратить внимание на:

- индикатор направления потока энергии, который должен соответствовать проходящему через счетчик потоку энергии;
- отсутствие на ЖКИ счетчика кода сбоя (OBIS код «**0.97.97.0**») или кода предупреждений (OBIS код «**0.97.98.0**») (см. 9.2 и 9.3 настоящего паспорта).

С помощью светодиода (LED) коммуникации, расположенного на лицевой панели ниже кнопок, можно осуществлять контроль (см. таблицу 2) за процессом регистрации счетчика в системе сбора данных через 30 секунд после подачи напряжения на счетчик.

Таблица 2

Цвет свечения LED	Статус модуля коммуникации
–	Модуль не видит другого PLC элемента в сети
Красный	Модуль обнаруживает PLC элемент в сети, но это не концентратор и не повторитель
Желтый	Иницируется процесс регистрации, который может длиться от нескольких секунд до нескольких часов
Зеленый	Счетчик зарегистрирован (мигание LED отражает трафик Rx/Tx)

## 9.1

### Варианты схем (шаблонов) параметров, выводимых на ЖКИ

OBIS коды отображаемых на ЖКИ счетчика параметров, задаваемых стандартными схемами (шаблонами), приведены в таблицах 3 – 9.

Таблица 3 – Схема А

OBIS код параметра	Наименование параметра	Общая	Формат отображения и единицы измерения
1.8.0	Активная потребленная энергия	Общая	000000 kWh

Таблица 4 – Схема В

OBIS код параметра	Наименование параметра	Тариф	Формат отображения и единицы измерения
0.9.2	Текущая дата		DD.MM.YYYY
0.9.1	Текущее время		HH:MM:SS
1.8.1	Активная потребленная энергия	Тариф 1 (если активен)	000000 kWh
1.8.2	Активная потребленная энергия	Тариф 2 (если активен)	000000 kWh
1.8.3	Активная потребленная энергия	Тариф 3 (если активен)	000000 kWh
1.8.4	Активная потребленная энергия	Тариф 4 (если активен)	000000 kWh
1.8.5	Активная потребленная энергия	Тариф 5 (если активен)	000000 kWh
1.8.6	Активная потребленная энергия	Тариф 6 (если активен)	000000 kWh

Таблица 5 – Схема С

OBIS код параметра	Наименование параметра	Общая/ Тариф	Формат отображения и единицы измерения
0.9.2	Текущая дата		DD.MM.YYYY
0.9.1	Текущее время		HH:MM:SS
1.8.0	Активная потребленная энергия	Общая	000000 kWh
1.8.1	Активная потребленная энергия	Тариф 1 (если активен)	000000 kWh
1.8.2	Активная потребленная энергия	Тариф 2 (если активен)	000000 kWh
1.8.3	Активная потребленная энергия	Тариф 3 (если активен)	000000 kWh
1.8.4	Активная потребленная энергия	Тариф 4 (если активен)	000000 kWh
1.8.5	Активная потребленная энергия	Тариф 5 (если активен)	000000 kWh
1.8.6	Активная потребленная энергия	Тариф 6 (если активен)	000000 kWh



Таблица 6 – Схема D

OBIS код параметра	Наименование параметра	Общая/Тариф	Формат отображения и единицы измерения
0.9.2	Текущая дата		DD.MM.YYYY
0.9.1	Текущее время		HH:MM:SS
1.8.0	Активная потребленная энергия	Общая	000000 kWh
1.8.1	Активная потребленная энергия	Тариф 1 (если активен)	000000 kWh
1.8.2	Активная потребленная энергия	Тариф 2 (если активен)	000000 kWh
1.8.3	Активная потребленная энергия	Тариф 3 (если активен)	000000 kWh
1.8.4	Активная потребленная энергия	Тариф 4 (если активен)	000000 kWh
1.8.5	Активная потребленная энергия	Тариф 5 (если активен)	000000 kWh
1.8.6	Активная потребленная энергия	Тариф 6 (если активен)	000000 kWh
1.6.0	Активная потребленная максимальная мощность	Общая	0000.00 kW

Таблица 7 – Схема E

OBIS код параметра	Наименование параметра	Общая/Тариф	Формат отображения и единицы измерения
0.9.2	Текущая дата		DD.MM.YYYY
0.9.1	Текущее время		HH:MM:SS
1.8.0	Активная потребленная энергия	Общая	000000 kWh
1.8.1	Активная потребленная энергия	Тариф 1 (если активен)	000000 kWh
1.8.2	Активная потребленная энергия	Тариф 2 (если активен)	000000 kWh
1.8.3	Активная потребленная энергия	Тариф 3 (если активен)	000000 kWh
1.8.4	Активная потребленная энергия	Тариф 4 (если активен)	000000 kWh
1.8.5	Активная потребленная энергия	Тариф 5 (если активен)	000000 kWh
1.8.6	Активная потребленная энергия	Тариф 6 (если активен)	000000 kWh
5.8.0	Реактивная потребленная энергия Q1	Общая	000000 kvarh
5.8.1	Реактивная потребленная энергия Q1	Тариф 1 (если активен)	000000 kvarh
5.8.2	Реактивная потребленная энергия Q1	Тариф 2 (если активен)	000000 kvarh
5.8.3	Реактивная потребленная энергия Q1	Тариф 3 (если активен)	000000 kvarh
5.8.4	Реактивная потребленная энергия Q1	Тариф 4 (если активен)	000000 kvarh

Окончание таблицы 7

OBIS код параметра	Наименование параметра	Общая/Тариф	Формат отображения и единицы измерения
5.8.5	Реактивная потребленная энергия Q1	Тариф 5 (если активен)	000000 kvarh
5.8.6	Реактивная потребленная энергия Q1	Тариф 6 (если активен)	000000 kvarh
1.6.0	Активная потребленная максимальная мощность	Общая	0000.00 kW
1.6.1	Активная потребленная максимальная мощность	Тариф 1 (если активен)	0000.00 kW
1.6.2	Активная потребленная максимальная мощность	Тариф 2 (если активен)	0000.00 kW
1.6.3	Активная потребленная максимальная мощность	Тариф 3 (если активен)	0000.00 kW
1.6.4	Активная потребленная максимальная мощность	Тариф 4 (если активен)	0000.00 kW
1.6.5	Активная потребленная максимальная мощность	Тариф 5 (если активен)	0000.00 kW
1.6.6	Активная потребленная максимальная мощность	Тариф 6 (если активен)	0000.00 kW

Таблица 8 – Схема F

OBIS код параметра	Наименование параметра	Общая/Тариф	Формат отображения и единицы измерения
1.8.0	Активная потребленная энергия	Общая	000000 kWh
2.8.0	Активная выданная энергия	Общая	000000 kWh

Таблица 9 – Схема G

OBIS код параметра	Наименование параметра	Общая/Тариф	Формат отображения и единицы измерения
0.9.2	Текущая дата		DD.MM.YYYY
0.9.1	Текущее время		HH:MM:SS
1.8.0	Активная потребленная энергия	Общая	000000 kWh
1.8.1	Активная потребленная энергия	Тариф 1 (если активен)	000000 kWh
1.8.2	Активная потребленная энергия	Тариф 2 (если активен)	000000 kWh
1.8.3	Активная потребленная энергия	Тариф 3 (если активен)	000000 kWh
1.8.4	Активная потребленная энергия	Тариф 4 (если активен)	000000 kWh
1.8.5	Активная потребленная энергия	Тариф 5 (если активен)	000000 kWh

Окончание таблицы 9

OBIS код параметра	Наименование параметра	Общая/Тариф	Формат отображения и единицы измерения
1.8.6	Активная потребленная энергия	Тариф 6 (если активен)	000000 kWh
2.8.0	Активная выданная энергия	Общая	000000 kWh
2.8.1	Активная выданная энергия	Тариф 1 (если активен)	000000 kWh
2.8.2	Активная выданная энергия	Тариф 2 (если активен)	000000 kWh
2.8.3	Активная выданная энергия	Тариф 3 (если активен)	000000 kWh
2.8.4	Активная выданная энергия	Тариф 4 (если активен)	000000 kWh
2.8.5	Активная выданная энергия	Тариф 5 (если активен)	000000 kWh
2.8.6	Активная выданная энергия	Тариф 6 (если активен)	000000 kWh
5.8.0	Реактивная потребленная энергия Q1	Общая	000000 kvarh
5.8.1	Реактивная потребленная энергия Q1	Тариф 1 (если активен)	000000 kvarh
5.8.2	Реактивная потребленная энергия Q1	Тариф 2 (если активен)	000000 kvarh
5.8.3	Реактивная потребленная энергия Q1	Тариф 3 (если активен)	000000 kvarh
5.8.4	Реактивная потребленная энергия Q1	Тариф 4 (если активен)	000000 kvarh
5.8.5	Реактивная потребленная энергия Q1	Тариф 5 (если активен)	000000 kvarh
5.8.6	Реактивная потребленная энергия Q1	Тариф 6 (если активен)	000000 kvarh
6.8.0	Реактивная потребленная энергия Q2	Общая	000000 kvarh
6.8.1	Реактивная потребленная энергия Q2	Тариф 1 (если активен)	000000 kvarh
6.8.2	Реактивная потребленная энергия Q2	Тариф 2 (если активен)	000000 kvarh
6.8.3	Реактивная потребленная энергия Q2	Тариф 3 (если активен)	000000 kvarh
6.8.4	Реактивная потребленная энергия Q2	Тариф 4 (если активен)	000000 kvarh
6.8.5	Реактивная потребленная энергия Q2	Тариф 5 (если активен)	000000 kvarh
6.8.6	Реактивная потребленная энергия Q2	Тариф 6 (если активен)	000000 kvarh

## 9.2 Коды сбоев

При возникновении сбоя на индикаторе высвечивается OBIS код «0.97.97.0» и код сбоя.

Возможные коды сбоев, высвечиваемые на ЖКИ счетчика:

- 00.00.40.00** – Обрыв нейтрального провода
- 00.00.08.00** – Сбой измерительной микросхемы
- 00.00.04.00** – Сбой энергонезависимой памяти
- 00.00.02.00** – Сбой оперативной памяти
- 00.00.01.00** – Сбой памяти программы.

Если произошло несколько сбоев, то их коды будут суммироваться.

- **Код сбоя «00.00.40.00» – Обрыв нейтрального провода**

Для устранения данного кода необходимо восстановить нейтраль.

Если код сбоя на ЖКИ сохранился – следует отправить счетчик в региональный сервисный центр или на завод-изготовитель для ремонта.

- **Код сбоя «00.00.08.00» – Сбой измерительной микросхемы**

При наличии данного кода следует отправить счетчик в региональный сервисный центр или на завод-изготовитель для ремонта.

- **Код сбоя «00.00.04.00» – Сбой энергонезависимой памяти**

Данный сбой появляется при возникновении проблемы доступа к энергонезависимой памяти. При наличии данного кода следует отправить счетчик в региональный сервисный центр или на завод-изготовитель для ремонта.

- **Код сбоя «00.00.02.00» – Сбой оперативной памяти**

Данный код указывает на возможный сбой в программе счетчика, который может возникнуть при разрыве связи во время программирования счетчика, что приведет к неверному накоплению коммерческих данных. Необходимо перепрограммировать счетчик с помощью ПО SMARTset.

Если код сбоя на ЖКИ сохранился – следует отправить счетчик в региональный сервисный центр или на завод-изготовитель для ремонта.

- **Код сбоя «00.00.01.00» – Сбой памяти программы**

При появлении данного кода сбоя необходимо перепрограммировать счетчик с помощью ПО SMARTset.

Если код сбоя на ЖКИ сохранился – следует отправить счетчик в региональный сервисный центр или на завод-изготовитель для ремонта.

## 9.3 Коды предупреждений

Коды предупреждений отображают возникновение каких-либо событий, которые могут быть важны, но не оказывают влияния на правильность выполнения основной задачи счетчика – учет электроэнергии. На ЖКИ счетчика при этом высвечивается OBIS код «0.97.98.0» и код предупреждений из возможных.

Возможные коды предупреждений, высвечиваемые на ЖКИ счетчика:

**00.00.00.01** – Сбой внутреннего кварцевого генератора часов

**00.00.00.02** – Разряд литиевой батареи

**00.00.00.04** – Несанкционированное воздействие

- **Код предупреждения «00.00.00.01» – Сбой внутреннего кварцевого генератора часов**

Данный код предупреждения выставляется микроконтроллером, когда частота генератора календаря непропорциональна частоте тактового генератора микроконтроллера.

- **Код предупреждения «00.00.00.02» – Разряд литиевой батареи**

Данный код появляется при разряде литиевой батареи. Для устранения данного предупреждения необходимо заменить литиевую батарею.

- **Код предупреждения «00.00.00.04» – Несанкционированное воздействие**

Данный код появляется при обнаружении несанкционированного воздействия на счетчик. Данный код предупреждения будет снят в случае исчезновения вызвавших его условий.

## 10 Габаритные и установочные размеры счетчика

Габаритные и установочные размеры счетчика Альфа AS300 указаны на рисунке 3.

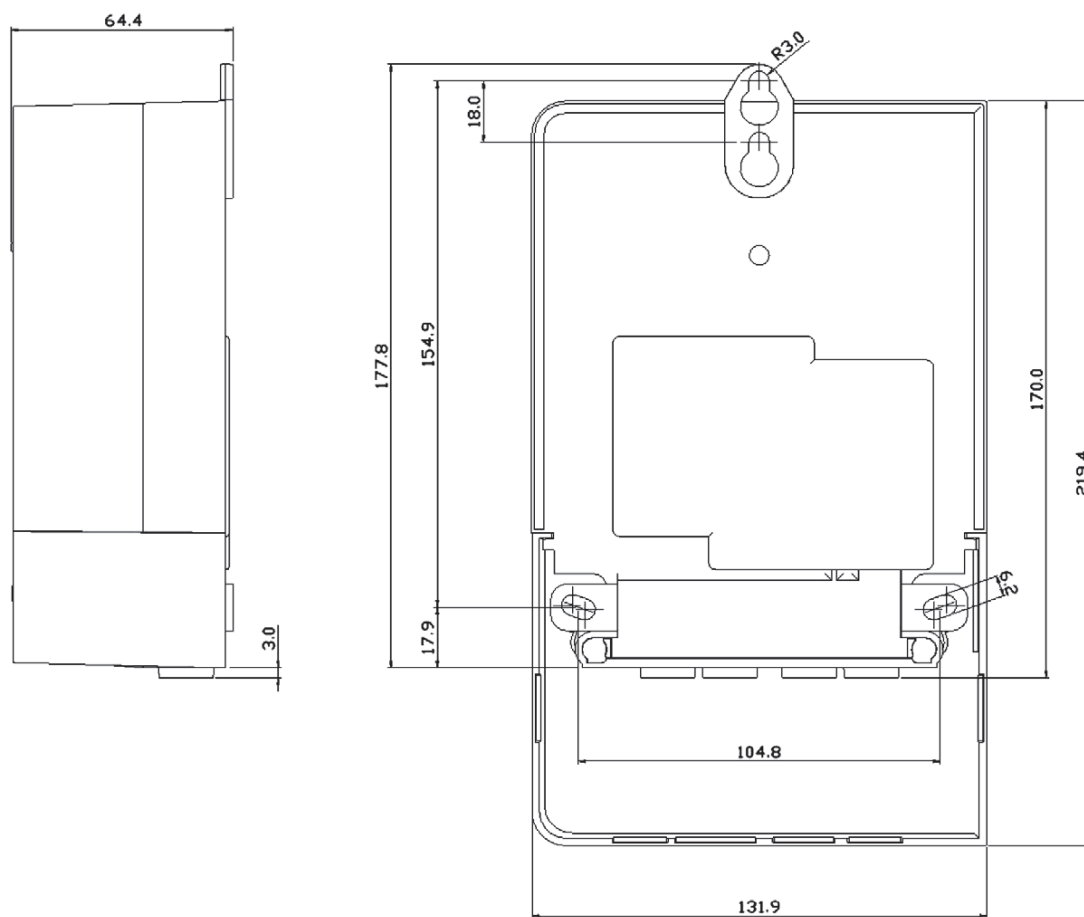


Рисунок 3

## 11 Схема подключения счетчика Альфа AS300

Схема подключения счетчика приведена на рисунке 4.

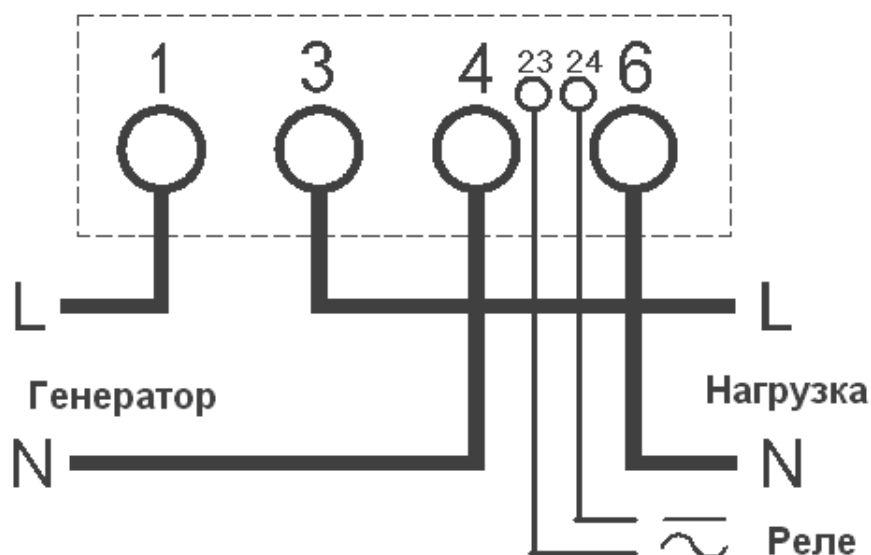


Рисунок 4

## 12 Пломбирование

Счетчик Альфа AS300 имеет два уровня пломбирования:

- **первый уровень**
  - на винты крепления кожуха счетчика с основанием устанавливаются пломбы поверителя и ОТК завода-изготовителя;
- **второй уровень**
  - винт крепления крышки зажимов, а также кнопка «RESET» пломбируются пломбами энергоснабжающей организации.

Необходимо убедиться в сохранности и правильности установки всех пломб счетчика.

## 13 Гарантии изготовителя

1) Изготовитель гарантирует соответствие счетчика требованиям ГОСТ Р 52322-2005, ГОСТ Р 52425-2005 и ГОСТ Р 52320-2005, технических условий (ТУ 4228-013-29056091-11) и настоящего паспорта при соблюдении потребителем правил монтажа, эксплуатации, транспортирования и хранения, установленных в эксплуатационных документах на счетчик Альфа AS300 (ДЯИМ.411152.021 ПС и ДЯИМ.411152.021 РЭ).

2) Гарантийный срок эксплуатации счетчиков – 36 месяцев со дня их отгрузки заказчику.

Гарантийный срок хранения счетчиков – 12 месяцев со дня их изготовления.

3) В случае обнаружения неисправностей в счетчике в течение гарантийного срока, счетчик должен быть доставлен в региональный сервисный центр или на завод-изготовитель для гарантийного ремонта или замены при условии соблюдения потребителем правил транспортирования, хранения, монтажа и эксплуатации, указанных в ДЯИМ.411152.021 ПС и ДЯИМ.411152.021 РЭ, и сохранности заводских и поверочных пломб.

4) Завод-изготовитель не несет ответственности за счетчики, монтаж, эксплуатация, транспортирование и хранение которых велись с нарушением потребителем требований технической (эксплуатационной) документации, и имеющие механические повреждения корпуса, зажимной платы или смотрового окна, а также за счетчики с сорванными и замененными пломбами.

5) Счетчики, доставляемые на завод-изготовитель для ремонта, должны быть укомплектованы своими паспортами и актом с описанием неисправностей счетчиков (доставка счетчиков осуществляется силами заказчика).

**Гарантийный ремонт производится в региональных сервисных центрах или на заводе-изготовителе ООО «Эльстер Метроника» по адресу:**  
Россия, 111141, г. Москва  
1-й проезд Перова Поля, д. 9, стр. 3  
Тел.: (495) 730-66-97  
Факс: (495) 730-66-98  
E-mail: metronica.to@elster.com

## 14 Сведения об утилизации

***Счетчики электрической энергии Альфа AS300 не подлежат утилизации совместно с бытовым мусором по истечении срока их службы, вследствие чего необходимо:***

- составные части счетчика и потребительскую тару сдавать в специальные пункты приема и утилизации электрооборудования и вторичного сырья, действующие в регионе потребителя. Корпусные детали счетчика сделаны из ударопрочного пластика – поликарбоната, допускающего вторичную переработку.
- литиевые батареи и свинцовые пломбы сдавать в пункты приема аккумуляторных батарей.



15

## Свидетельство о приемке и упаковывании

*Завод – изготовитель ООО «Эльстер Метроника»*

---

---

Счетчик электрической энергии однофазный Альфа AS300 с интегрированным PLC-модемом соответствует требованиям ТУ 4228-013-29056091-11, признан годным к эксплуатации и упакован на заводе-изготовителе ООО «Эльстер Метроника» согласно требованиям, предусмотренным в действующей технической документации.

Тип счетчика \_\_\_\_\_

Заводской номер \_\_\_\_\_

$U_{\text{ном}}$  \_\_\_\_\_ В

$I_{\text{ном}}$  ( $I_{\text{макс}}$ ) \_\_\_\_\_ А

Контролер ОТК \_\_\_\_\_

Дата приемки \_\_\_\_\_

*Росстандарт*

---

---

Поверитель \_\_\_\_\_

Дата поверки \_\_\_\_\_

**16 Сведения о повторных поверках**

Дата	Отметка о повторной поверке	Наименование поверяющей организации	Поверитель (личная подпись с расшифровкой)





elster  
Vital Connections

ООО „Эльстер Метроника“  
Системы учета электроэнергии



111141, Россия, Москва  
1-й проезд Перова Поля, д.9, стр.3  
Тел.: +7 (495) 730-0285/86/87  
Факс: +7 (495) 730-0281/83  
E-mail: metronica.to@elster.com

[www.elstersolutions.com](http://www.elstersolutions.com)  
[www.izmerenie.ru](http://www.izmerenie.ru)  
[www.alphacenter.ru](http://www.alphacenter.ru)