



# ПАСПОРТ

Счетчик  
электрической энергии  
трехфазный  
электронный

## АЛЬФА А1140



ТехноПрогресс  
ISO 14001:2004





**ПАСПОРТ  
ДЯИМ.411152.019 ПС**

Настоящий паспорт содержит основные технические данные, сведения о монтаже и демонтаже, комплексной проверке, пломбировании, комплектности, гарантиях изготовителя; меры безопасности, свидетельство о приемке и упаковке счетчиков электрической энергии трехфазных электронных Альфа А1140 классов точности 0,5S; 1.

По способу защиты человека от поражения электрическим током счетчики соответствуют ГОСТ IEC 61010-1-2014; по безопасности эксплуатации счетчики соответствуют требованиям ГОСТ 22261-94, ГОСТ IEC 61010-1-2014.

По устойчивости к климатическим воздействиям счетчики относятся к группе 5 по ГОСТ 22261-94, по условиям климатического исполнения – к категории УХЛ 3.1 в соответствии с ГОСТ 15150-69.

Счетчики имеют степень защиты IP53 согласно требованиям ГОСТ 14254-96.

***Установка счетчиков должна производиться квалифицированными специалистами, аттестованными по электробезопасности на группу не ниже третьей, в соответствии с требованиями правил устройства электроустановок с соблюдением правильности подключения фаз и нейтрали.***

***Перед монтажом счетчика необходимо внимательно ознакомиться с разделами 6 – 8 настоящего паспорта.***

## Содержание

<b>1</b>	<b>Назначение</b> .....	<b>1</b>
<b>2</b>	<b>Комплектность</b> .....	<b>1</b>
<b>3</b>	<b>Государственные сертификаты и стандарты</b> .....	<b>1</b>
<b>4</b>	<b>Технические характеристики счетчиков</b> .....	<b>2</b>
	4.1 Устойчивость счетчиков к внешним воздействиям .....	4
	4.2 Электромагнитная совместимость .....	4
	4.3 Безопасность счетчиков .....	4
	4.4 Надежность счетчиков .....	4
<b>5</b>	<b>Обозначения модификаций счетчиков Альфа А1140</b> .....	<b>5</b>
	5.1 Базовые модификации счетчиков .....	6
	5.2 Дополнительные модификации счетчика .....	6
<b>6</b>	<b>Подготовка счетчика к монтажу</b> .....	<b>7</b>
	6.1 Установочные размеры счетчика .....	7
	6.2 Электрические соединения .....	7
<b>7</b>	<b>Меры безопасности</b> .....	<b>9</b>
<b>8</b>	<b>Монтаж и демонтаж счетчика Альфа А1140</b> .....	<b>10</b>
	8.1 Проверка информации на щитке счетчика .....	10
	8.2 Установка счетчика .....	10
	8.3 Демонтаж счетчика .....	11
<b>9</b>	<b>Проверка функционирования счетчика</b> .....	<b>12</b>
	9.1 Предупреждения .....	13
	9.2 Контроль литиевой батареи .....	13
<b>10</b>	<b>Пломбирование</b> .....	<b>14</b>
<b>11</b>	<b>Габаритные и установочные размеры счетчика</b> .....	<b>14</b>
<b>12</b>	<b>Схемы подключения счетчиков Альфа А1140</b> .....	<b>15</b>
	12.1 Подключение интерфейсов и вспомогательных выходов .....	20
<b>13</b>	<b>Гарантии изготовителя</b> .....	<b>22</b>
<b>14</b>	<b>Сведения об утилизации</b> .....	<b>23</b>
<b>15</b>	<b>Свидетельство о приемке и упаковывании</b> .....	<b>24</b>
<b>16</b>	<b>Сведения о повторных поверках</b> .....	<b>25</b>

## 1 Назначение

Счетчики электрической энергии трехфазные электронные Альфа А1140 (далее – счетчики Альфа А1140) соответствуют требованиям в части измерений активной энергии ГОСТ 31819.21-2012 для счетчиков класса точности 1; ГОСТ 31819.22-2012 или ТУ 4228-012-29056091-06 для счетчиков класса точности 0,5S; в части измерений реактивной энергии ГОСТ 31819.23-2012, а также требованиям ГОСТ 31818.11-2012 и ТУ 4228-012-29056091-06.

Счетчики Альфа А1140 предназначены для учета активной, реактивной энергии и мощности в цепях переменного тока, а также для использования в системах учета электроэнергии промышленных, мелкомоторных и бытовых потребителей.

## 2 Комплектность

В комплект поставки счетчика Альфа А1140 входят:

- счетчик;
- паспорт;
- упаковочная тара.

По отдельному заказу поставляются:

- оптический преобразователь;
- блок питания АТ-4012;
- CD-диск (руководство по эксплуатации, методика поверки, программное обеспечение «AlphaPlus 100», типовые программы)<sup>1)</sup>.

## 3 Государственные сертификаты и стандарты

Счетчики Альфа А1140 прошли все метрологические испытания, зарегистрированы в Государственном реестре средств измерений и допущены к применению на всей территории Российской Федерации.

Счетчики Альфа А1140 имеют декларацию о соответствии техническому регламенту Таможенного союза (декларация ТР ТС).

Счетчики Альфа А1140 имеют Сертификат добровольной сертификации. Счетчики Альфа А1140 соответствуют требованиям ГОСТ 31819.22-2012; ГОСТ 31819.21-2012, (в части измерений активной энергии), ГОСТ 31819.23-2012 (в части измерений реактивной энергии); ГОСТ 31818.11-2012.

Система менеджмента ООО «Эльстер Метроника» в секторах проектирования, разработки, производства, поставки и послепродажного обслуживания многофункциональных электронных счетчиков электроэнергии, устройств сопряжения и устройств передачи данных (УСПД) и шкафного оборудования для систем учета энергоресурсов и телемеханики сертифицирована по международным стандартам:

- ISO 9001:2008 – система менеджмента качества;
- ISO 14001:2004 (ГОСТ Р ИСО 14001-2007) – система экологического менеджмента.

<sup>1)</sup> Данные документы и ПО «AlphaPlus 100» доступны для скачивания на сайте [www.izmerenie.ru](http://www.izmerenie.ru).

## 4 Технические характеристики счетчиков

Основные технические и метрологические характеристики счетчиков Альфа А1140 всех классов точности приведены в таблице 4.1.

Таблица 4.1

Наименование характеристики	Значение	Примечание
Классы точности: – по ГОСТ 31819.22-2012 – по ТУ 4228-012-29056091-06 – по ГОСТ 31819.21-2012 – по ГОСТ 31819.23-2012	0,5S 0,5S 1 1; 2	трансформ. вкл. непосредств. вкл.
Количество тарифов	до 4-х	
Количество сезонов	до 12	
Разрядность ЖКИ – дробная часть (количество знаков после запятой) программируется	7 разрядов	
Номинальные ( $I_{ном}$ ) (максимальные) токи, А	1 (2), 5 (6), 5 (10)	
Базовый ( $I_b$ ) (максимальный) ток, А – класс точности 0,5S – класс точности 1	10 (100) 5 (100)	
Номинальные значения напряжения ( $U_{ном}$ ), В	3x57,7/100; 3x127/220; 3x220/380; 3x100; 3x220	
Рабочий диапазон напряжений, В	от $0,8 \cdot U_{ном}$ до $1,2 \cdot U_{ном}$	
Номинальное значение частоты, Гц	50	60 по заказу
Рабочий диапазон частот, Гц	от 47,5 до 52,5	от 57 до 63 по заказу
Постоянная счетчика по светодиодному индикатору LED и импульсному выходу, имп./(кВт·ч) [имп./(квар·ч)] – трансформаторное включение – непосредственное включение	5000 1000	
Стартовый ток (чувствительность), А – класс точности 0,5S (трансформ. вкл.) – класс точности 1 (трансформ.вкл.) – класс точности 0,5S (непосредств. вкл.) – класс точности 1 (непосредств. вкл.)	0,001 $I_{ном}$ 0,002 $I_{ном}$ 0,002 $I_b$ 0,004 $I_b$	
Потребляемая мощность на фазу по цепям напряжения, В·А (Вт)	1,3 (0,8)	
Потребляемая мощность на фазу по цепям тока, В·А (Вт) – трансформаторное включение – непосредственное включение	0,01 (0,01) 0,04 (0,04)	
Параметры импульсного выхода: – напряжение, В, не более – ток, мА	27 25	
Скорость обмена информацией при связи со счетчиком по цифровому интерфейсу, бит/с	300 – 9600	

Окончание таблицы 4.1

Наименование характеристики	Значение	Примечание
Защита от несанкционированного доступа – пароль счетчика – контроль снятия крышки зажимов – аппаратная защита метрологически значимой части	Трехуровневый Есть  Есть	
Сохранение данных в памяти, ч, не менее	100 000	
Средняя наработка до отказа, ч, не менее	150 000	
Средний срок службы, лет, не менее	30	
Пределы основной абсолютной погрешности хода внутренних часов, с/сутки	± 0,5	
Габаритные размеры (ширина x высота x глубина), мм	174 x 221 x 50	
Масса, кг, не более	1,1	
Степень защиты по ГОСТ 14254-96	IP53	
Класс защиты по ГОСТ Р 51350-99	II	
Условия эксплуатации: – температура окружающего воздуха, °С – относительная влажность, %, не более – атмосферное давление кПа (мм рт. ст.)	от -40 до +65 0 – 98 60 – 106,7 (460 – 800)	
Межповерочный интервал, лет	16*	
<i>*Для счетчиков, поставляемых за пределы Российской Федерации, действует межповерочный интервал согласно нормативным документам страны-импортера.</i>		

Соответствие классов точности и номиналов тока счетчиков Альфа А1140 непосредственного и трансформаторного включений по активной и реактивной энергии приведено в таблице 4.2.

Таблица 4.2

Класс точности счетчика (активная энергия/реактивная энергия)	Счетчик трансформаторного включения	Счетчик непосредственного включения
	Номинальный (максимальный) ток, А	Базовый (максимальный) ток, А
0,5S/1	5(6); 5(10)	10(100)
1/2	1(2); 5(10)	5(100)



#### 4.1 Устойчивость счетчиков к внешним воздействиям

Рабочие условия применения счетчиков Альфа А1140 по ГОСТ 22261-94 следующие:

- в части климатических воздействий – по группе 5, т.е.:
  - температура окружающего воздуха от минус 40°С до плюс 65°С;
  - относительная влажность воздуха не более 98% при температуре 25°С;
  - атмосферное давление от 60 до 106,7 кПа.
- в части механических воздействий – по группе 5.

#### 4.2 Электромагнитная совместимость

Счетчики Альфа А1140 по электромагнитной совместимости полностью соответствуют требованиям ГОСТ 31818.11-2012.

#### 4.3 Безопасность счетчиков

Счетчики Альфа А1140 соответствуют требованиям ГОСТ 12.2.003-91 и ГОСТ 12.2.007.0-75 по общей безопасности; соответствуют требованиям ГОСТ IEC 61010-1-2014.

Сопrotивление изоляции электрически не связанных цепей относительно друг друга и корпуса счетчика не менее:

- **20 МОм** – в нормальных условиях применения;
- **5 МОм** – при температуре 60°С и влажности не более 80%;
- **2 МОм** – при температуре 30°С и влажности 95%.

Конструкция счетчиков обеспечивает отсутствие чрезмерного перегрева в рабочем состоянии в соответствии с требованиями ГОСТ IEC 61010-1-2014.

#### 4.4 Надежность счетчиков

Показатели надежности счетчиков Альфа А1140 самой сложной комплектации:

- **наработка до отказа – 150000 ч** – в соответствии с ТУ;
- **срок службы – не менее 30 лет.**

Счетчики Альфа А1140 относятся к невосстанавливаемым на месте эксплуатации изделиям, рассчитанным на непрерывный режим работы, следовательно, время восстановления процесса учета электроэнергии зависит от наличия резервного счетчика на складе и времени его подключения, что обычно занимает не более 2 часов.

## 5 Обозначения модификаций счетчиков Альфа А1140

Пример записи типа счетчика – А1140–05–RAL–SW–GS– 4Т

<b>A1140</b>	<b>-</b>	<b>05</b>	<b>-</b>	<b>RAL</b>	<b>-</b>	<b>S</b>	<b>W</b>	<b>-</b>	<b>GS</b>	<b>-</b>	<b>4</b>	<b>T</b>
<p><b>T</b> Трансформаторное включение  <b>П</b> Непосредственное включение</p> <p><b>4</b> Трехэлементный счетчик (трех- или четырехпроводная сеть)</p> <p><b>GS</b> GSM-модем  <b>GP</b> GPRS-модем  <b>RF</b> RF модуль  <b>PL</b> PLC-модем</p> <p><b>W</b> Дополнительное питание</p> <p><b>S</b> Цифровой интерфейс RS232  <b>B</b> Цифровой интерфейс RS485</p> <p>Измерение активной и реактивной энергии в многотарифном режиме (Измерение активной энергии в многотарифном режиме)  <b>R (T)</b> режим (Измерение активной энергии в многотарифном режиме)  <b>A</b> Двухнаправленные измерения  <b>L</b> Графики нагрузки</p> <p><b>05</b> Счетчик класса точности 0,5S  <b>10</b> Счетчик класса точности 1</p> <p><b>A1140</b> Счетчик Альфа А1140</p>												

### Примечания

- 1 Счетчик базового исполнения имеет интерфейс RS232 (индекс «S») и дополнительное питание (индекс «W» в обозначении модификации).
- 2 При отсутствии в счетчике дополнительных функций и модулей связи, обозначаемых индексами «A», «L», «B», «W», «GS», «GP», «RF», «PL», эти индексы в обозначении модификации счетчика отсутствуют. Отсутствие индекса «W» означает наличие в счетчике импульсного выходного устройства.
- 3 В качестве цифрового порта может использоваться один из двух интерфейсов: RS232 (индекс «S») или RS485 (индекс «B» в обозначении модификации).
- 4 Встроенный модуль связи может быть установлен только в счетчике базового исполнения (с индексом «S» в обозначении модификации).

## 5.1 Базовые модификации счетчиков

Базовые модификации счетчиков Альфа А1140 приведены в таблице 5.1.

Таблица 5.1

Условное обозначение	Пояснения к условному обозначению модификации
<b>A1140-xx-T</b>	Счетчик, измеряющий активную энергию и мощность в одном направлении в многотарифном режиме
<b>A1140-xx-R(RA)</b>	Счетчик, измеряющий активную и реактивную энергию и мощность в одном (R) или двух (RA) направлениях в многотарифном режиме

## 5.2 Дополнительные модификации счетчика

Дополнительные модификации счетчиков Альфа А1140 приведены в таблице 5.2.

Таблица 5.2

Условное обозначение	Пояснения к условному обозначению модификации
<b>A1140-xx-L</b>	Многотарифный счетчик активной энергии и мощности с возможностью хранения данных графика нагрузки
<b>A1140-xx-R(RA)L</b>	Многотарифный счетчик, измеряющий как активную, так и реактивную энергию и мощность в одном (R) или двух (RA) направлениях с возможностью хранения данных графиков нагрузки (до 8 каналов)
<b>A1140-xx-W</b>	Дополнительное питание счетчика (обеспечивается блоком питания АТ-4012 или аналогичным)

Возможность измерения активной и реактивной энергии и мощности, наличие режима многотарифности, учет графиков нагрузки и наличие дополнительных плат определяется модификацией счетчика.

## 6 Подготовка счетчика к монтажу

### 6.1 Установочные размеры

Счетчик Альфа А1140 имеет удобный, компактный и безопасный корпус, позволяющий проводить монтаж практически в любой электротехнический шкаф, используя стандартное расположение установочных отверстий.

Для удобства установки счетчика на обратной стороне корпуса сверху предусмотрен кронштейн с крепежным ушком для крепления счетчика (установочные и габаритные размеры счетчика приведены в разделе 11 настоящего паспорта).

### 6.2 Электрические соединения

Перед монтажом счетчика Альфа А1140 необходимо проверить наличие в паспорте на данный счетчик отметок ОТК завода-изготовителя и штампа поверителя, а также наличие и сохранность на счетчике всех пломб (см. раздел 10).

**ВНИМАНИЕ:** Гарантия не распространяется на счетчик, не имеющий пломбу ОТК завода-изготовителя.

Электрические соединения необходимо производить согласно рекомендациям действующей нормативно-технической документации на данные виды работ.

Отверстия в зажимной плате позволяют подключать провод максимальным диаметром/сечением:

4 мм/12,6 мм<sup>2</sup> – для цепей напряжения;

8 мм/50,2 мм<sup>2</sup> – для токовых цепей.

При подключении счетчика непосредственного включения следует использовать провод сечением не менее 25 мм<sup>2</sup>.

При монтаже счетчиков трансформаторного включения по условию механической прочности необходимо использовать провод сечением не менее:

2,5 мм<sup>2</sup> (медь) или 4 мм<sup>2</sup> (алюминий) – для токовых цепей;

1,5 мм<sup>2</sup> (медь) или 2,5 мм<sup>2</sup> (алюминий) – для цепей напряжения.

Перед монтажом с подключаемого участка провода (кабеля) необходимо снять изоляцию длиной, примерно, 10 мм (см. рисунок 6.1).



Рисунок 6.1

Зажимы токовых цепей имеют по два винта для обеспечения надежного соединения с проводом; для регулировки винтовых креплений используются как обычные, так и крестовые отвертки.

При монтаже силовых токовых цепей счетчика трансформаторного включения каждый провод, вкладываемый в соответствующее отверстие для зажима, необходимо загнуть, как показано на рисунке 6.2, для равномерного распределения нажатия зажимного винта на загнутый провод.



Рисунок 6.2

Трехэлементный счетчик Альфа А1140 универсален по схеме подключения, т.е. может быть использован как в четырехпроводной, так и в трехпроводной трехфазной сети. Схемы включения трехэлементного счетчика в различные типы сетей приведены в разделе 12 настоящего паспорта.

При наличии индекса «W» (дополнительное питание) в обозначении модификации на зажимы «30; 31» счетчика должно подаваться напряжение от блока питания АТ-4012 (или аналогичного); при этом импульсный выход в счетчике отключен (см. рисунок 12.14).

Следует помнить, что имеющийся импульсный выход (при отсутствии в счетчике дополнительного питания) является полярным и рассчитан на постоянное рабочее напряжение до 27 В и ток до 25 мА. Полярность подключения импульсного канала указана на зажимной плате счетчика (см. рисунок 12.15).

## 7 Меры безопасности

- 1) Монтаж и эксплуатация счетчика должны вестись в соответствии с действующими правилами технической эксплуатации электроустановок.
- 2) Специалист, осуществляющий установку, обслуживание и ремонт счетчика, должен быть аттестован по электробезопасности на группу не ниже третьей и производить работы в соответствии с требованиями межотраслевых «Правил по охране труда (правил безопасности) при эксплуатации электроустановок».
- 3) Монтаж, демонтаж, ремонт, поверка и пломбирование должны производиться только организациями, имеющими соответствующее разрешение на проведение данных работ, и лицами, обладающими необходимой квалификацией.
- 4) Подключение счетчика в измерительные цепи, а также цепей дополнительного питания или импульсного выходного полупроводникового реле необходимо производить только при отключенном напряжении соответствующих цепей, приняв необходимые меры, исключающие случайное включение питания.

***ВНИМАНИЕ: Запрещается подключать блок питания AT-4012 (или аналогичный) к счетчику, не имеющему индекс "W" в обозначении модификации.***

***Запрещается подавать напряжение и нагрузку на поврежденный или неисправный прибор.***

Во избежание поломок счетчика и поражения электрическим током персонала не допускается:

- класть или вешать на счетчики посторонние предметы, допускать удары по корпусу счетчика и устройствам сопряжения;
- производить монтаж и демонтаж счетчика при наличии в цепях напряжения и тока;
- нарушать правильность подключения фаз напряжения и нейтрали.

## 8 Монтаж и демонтаж счетчика Альфа А1140

### 8.1 Проверка информации на щитке счетчика

На щитке счетчика Альфа А1140 приведена следующая информация:

- фирменный знак и название изготовителя (или заказчика);
- обозначение типа счетчика и его модификации;
- номинальное напряжение или диапазон номинальных напряжений;
- номинальный (или базовый) и максимальный токи;
- номинальная частота;
- условное обозначение измеряемой энергии;
- постоянные для светодиодов (LED);
- обозначения классов точности счетчика;
- обозначение типа сети, для которой счетчик предназначен;
- испытательное напряжение изоляции;
- знак двойной изоляции;
- постоянная счетчика по импульсному выходу;
- коэффициенты трансформации трансформаторов тока (Кт) и напряжения (Кн)<sup>1)</sup>;
- заводской номер, технологический штрих-код и год изготовления;
- Знак утверждения типа средства измерения;
- Знак соответствия ТР ТС;
- Знак добровольной сертификации.

Перед установкой и пломбированием счетчика на месте эксплуатации необходимо проверить соответствие данных, указанных на щитке, реальным условиям в точке учета (номинальным значениям напряжения и тока сети, значениям коэффициентов трансформации трансформаторов тока и напряжения).

### 8.2 Установка счетчика

**ВНИМАНИЕ:** Необходимо убедиться в отсутствии напряжения и тока в подключаемых цепях.

Установку счетчика необходимо проводить в указанной последовательности:

- 1) Разметить и установить верхний винт (М4).
- 2) Повесить счетчик на установленный винт вертикально. Установить винты в два нижних отверстия (М4). Следует иметь в виду, что максимальный диаметр отверстий в корпусе счетчика составляет 5 мм.
- 3) Подключить измеряемые цепи напряжения и тока к соответствующим зажимам счетчика согласно одной из схем включения, приведенных в разделе 12 настоящего паспорта, или по схеме, находящейся на внутренней стороне крышки зажимов. Сечения проводов и кабелей, присоединяемых к счетчику, должны приниматься в соответствии с 3.4.4 Правил устройства электроустановок («ПУЭ»).

<sup>1)</sup> Произведение Кт и Кн не должно превышать значения 10000.

В счетчиках непосредственного включения перемычки, расположенные в верхней части платы зажимов, должны быть замкнуты.

4) Подключить блок питания АТ-4012 (или аналогичный), не включая его в сеть, к счетчику (см. рисунок 12.14). Подключить импульсный выход (при отсутствии в счетчике дополнительного питания), интерфейс RS232 или RS485 к соответствующим цепям (см. таблицы 12.1, 12.2 и рисунки 12.12, 12.13, 12.15 настоящего паспорта).

5) После подключения проводов установить защитную пластину и закрепить с помощью имеющихся двух винтов крышку зажимов, закрывающую все зажимы счетчика.

6) Подать напряжение (и нагрузку) на счетчик и дополнительное питание (если оно используется).

7) Убедиться в правильности подключения и работы счетчика.

8) Винты крышки зажимов и кнопка «RESET» должны быть опломбированы представителем энергоснабжающей организации.

### 8.3 Демонтаж счетчика

Для вывода счетчика из эксплуатации необходимо:

- а) убедиться в том, что все данные памяти счетчика считаны с помощью ПО AlphaPlus 100, или снять данные вручную с ЖКИ счетчика;
- б) обесточить силовые цепи и цепи дополнительного питания;

**ВНИМАНИЕ:** *Необходимо убедиться в отсутствии напряжения и тока в отключаемых цепях.*

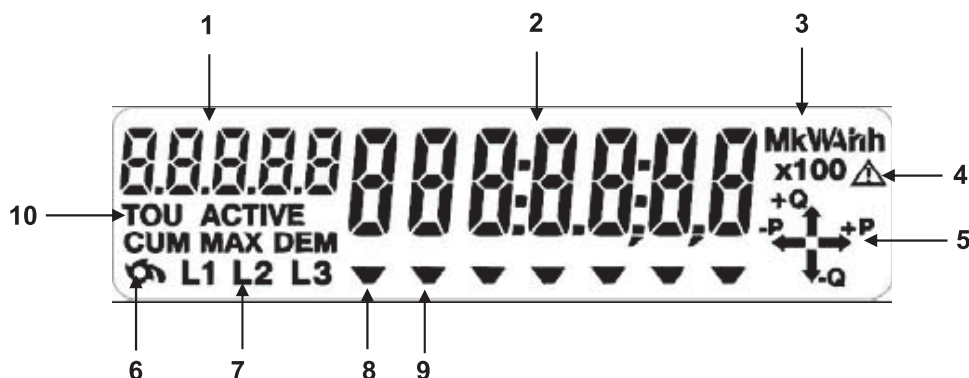
- в) удалить пломбы (при наличии) с двух винтов, фиксирующих крышку зажимов;
- г) с помощью монтажной отвертки отвернуть два винта, фиксирующие крышку зажимов, и снять ее, потянув на себя, затем снять защитную пластину зажимов;
- д) с помощью монтажной отвертки отвернуть все необходимые винты зажимов счетчика;
- е) отсоединить провода от счетчика;
- ж) с помощью монтажной отвертки отвернуть два нижних винта, фиксирующих счетчик;
- и) снять счетчик с верхнего винта (с кронштейна), приподняв его вертикально вверх (до упора).



## 9 Проверка функционирования

В данном разделе приведены рекомендации по проверке функционирования счетчика с помощью его дополнительных возможностей (нижеприведенные рекомендации ни в коей мере не заменяют существующих методов проверки правильности подключения и служат лишь в качестве дополнительных методов):

- после подачи напряжения на счетчик необходимо проверить наличие индикаторов фаз напряжения “L1”, “L2”, “L3” на ЖКИ (рисунок 9.1 поз. 7) и последовательность отображаемых параметров; отсутствие на ЖКИ счетчика индикаторов фаз напряжения означает наличие уровня напряжения ниже необходимого.
- индикаторы направления потока энергии (рисунок 9.1 поз. 5) должны соответствовать проходящему через счетчик потоку энергии;



- 1 – индикатор отображаемого параметра;
- 2 – основное поле ЖКИ;
- 3 – именованные величины параметра;
- 4 – сигнал ошибки;
- 5 – индикатор направления потока энергии;
- 6 – индикатор реверса энергии;
- 7 – индикаторы наличия фаз напряжения;
- 8 – стрелочный индикатор « $\rightarrow$ » (от шин);
- 9 – стрелочный индикатор « $\leftarrow$ » (к шинам);

10 – текстовые индикаторы:

- «**TOU**» – индикатор тарифа (в поле индикатора отображаемого параметра высвечивается номер тарифа (1 – 8));
- «**ACTIVE**» – индикатор активного тарифа;
- «**CUM**» – общая энергия;
- «**MAX**» – максимальная;
- «**DEM**» – мощность.

Рисунок 9.1 – Жидкокристаллический индикатор счетчика

- индикатор «Реверс энергии» (рисунок 9.1 поз. 6) может индицироваться на ЖКИ однонаправленного счетчика только в случае отдачи энергии, следовательно, если счетчик установлен у потребителя, а на ЖКИ индицируется «Реверс энергии», это указывает на неправильное подключение счетчика;

- на ЖКИ счетчика не должен индицироваться сигнал ошибки (рисунок 9.1 поз. 4); описание возможных причин появления данного сигнала на ЖКИ приведено в 9.1 настоящего паспорта.

Более детальная информация о технических характеристиках и функционировании счетчика приведена в Руководстве по эксплуатации счетчика электрической энергии трехфазного электронного Альфа А1140 (ДЯИМ.411152.019 РЭ).

## 9.1 Предупреждения

В случае появления на ЖКИ счетчика какого-либо кода предупреждения из указанных в таблице 9.1, необходимо обратиться на завод–изготовитель в службу технической поддержки.

Таблица 9.1 - Коды предупреждений об ошибках и событиях

Код ошибки	Описание
Error 0040	Сбой при сохранении данных
Error 0080	Сбой данных авточтения
Error 0100	Сбой контрольной суммы памяти
Error 0200	Сбой внутренней шины данных
Error 0800	Низкое напряжение литиевой батареи

## 9.2 Контроль литиевой батареи

Литиевая батарея, установленная в счетчике, обеспечивает поддержку хода часов и календаря во время отключения напряжения на измерительных цепях счетчика.

Счетчиком контролируются следующие параметры литиевой батареи:

**Elapsed Time** – общее время работы батареи (счетчик времени работы подсчитывает общее время работы литиевой батареи при отключении питания аналогично счетчику отключения питания);

**Remaining Time** – ожидаемое время работы батареи (оставшийся срок службы литиевой батареи высчитывается путем вычитания общего времени работы из расчетного времени срока службы);

**Failed Battery** – разряд батареи (индицируется на ЖКИ счетчика при разряде литиевой батареи).

Вышеперечисленные параметры можно видеть в отчете, снятом со счетчика Альфа А1140.

## 10 Пломбирование

Счетчик Альфа А1140 имеет два уровня пломбирования:

- первый уровень
  - на винты крепления кожуха с основанием счетчика устанавливаются пломбы поверителя и ОТК завода-изготовителя;
- второй уровень
  - винты крепления крышки зажимов и кнопка «RESET» пломбуются пломбами энергоснабжающей организации.

Необходимо убедиться в сохранности и правильности установки всех пломб счетчика. Отсутствие пломб ОТК завода-изготовителя означает прекращение действия гарантийных обязательств.

## 11 Габаритные и установочные размеры счетчика

Габаритные и установочные размеры счетчика Альфа А1140 указаны на рисунке 11.1.

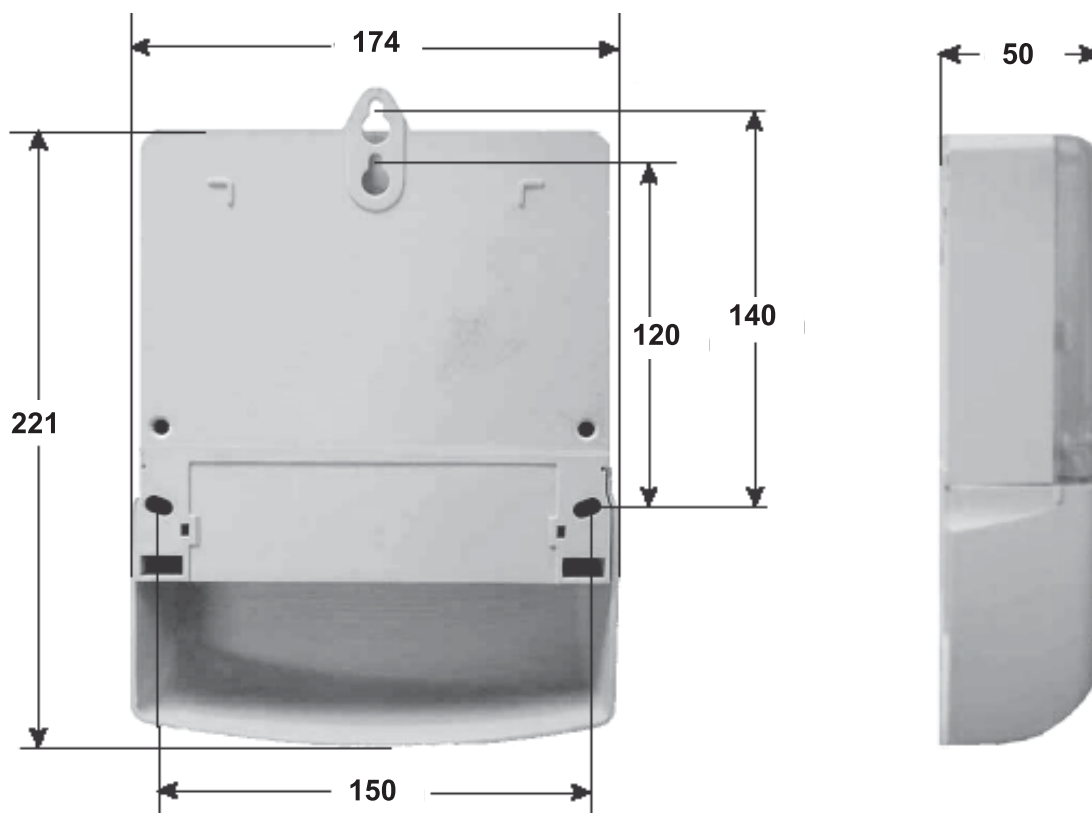


Рисунок 11.1

## 12 Схемы подключения счетчиков Альфа А1140

Схемы подключения счетчиков Альфа А1140 приведены на рисунках 12.1 – 12.11.

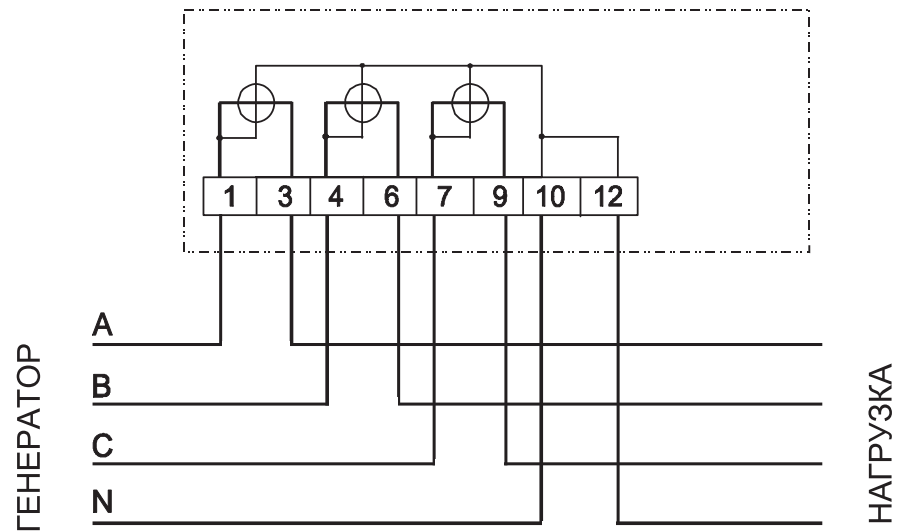


Рисунок 12.1 – Схема подключения счетчика непосредственного включения в четырехпроводную сеть напряжением 0,4 кВ

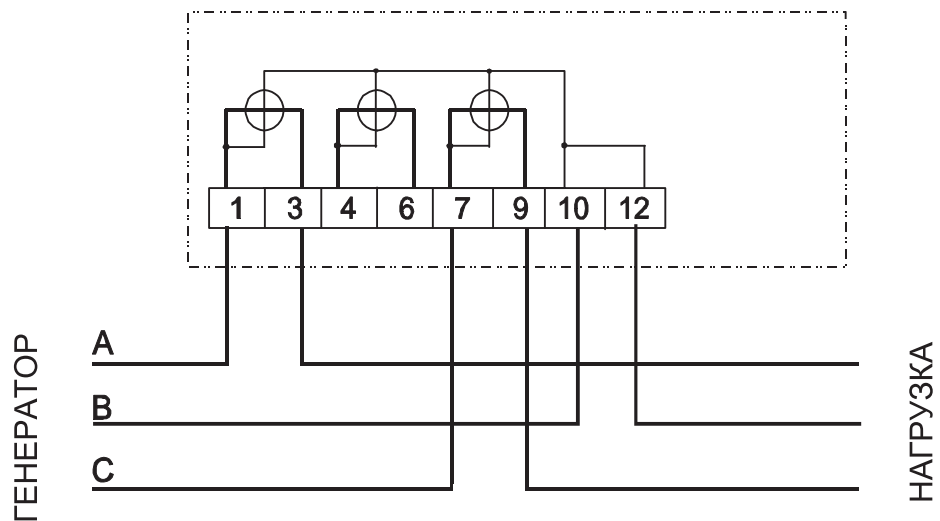


Рисунок 12.2 – Схема подключения счетчика непосредственного включения в трехпроводную сеть напряжением 0,22 кВ

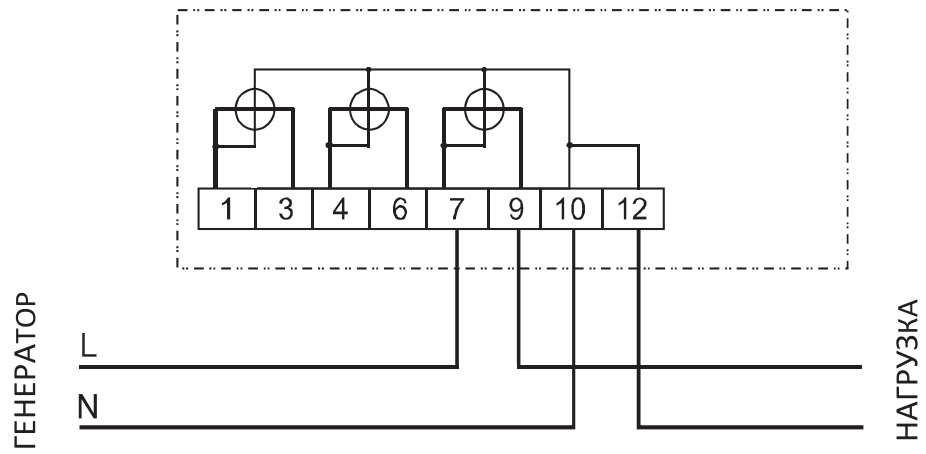


Рисунок 12.3 – Схема подключения счетчика непосредственного включения в однофазную сеть

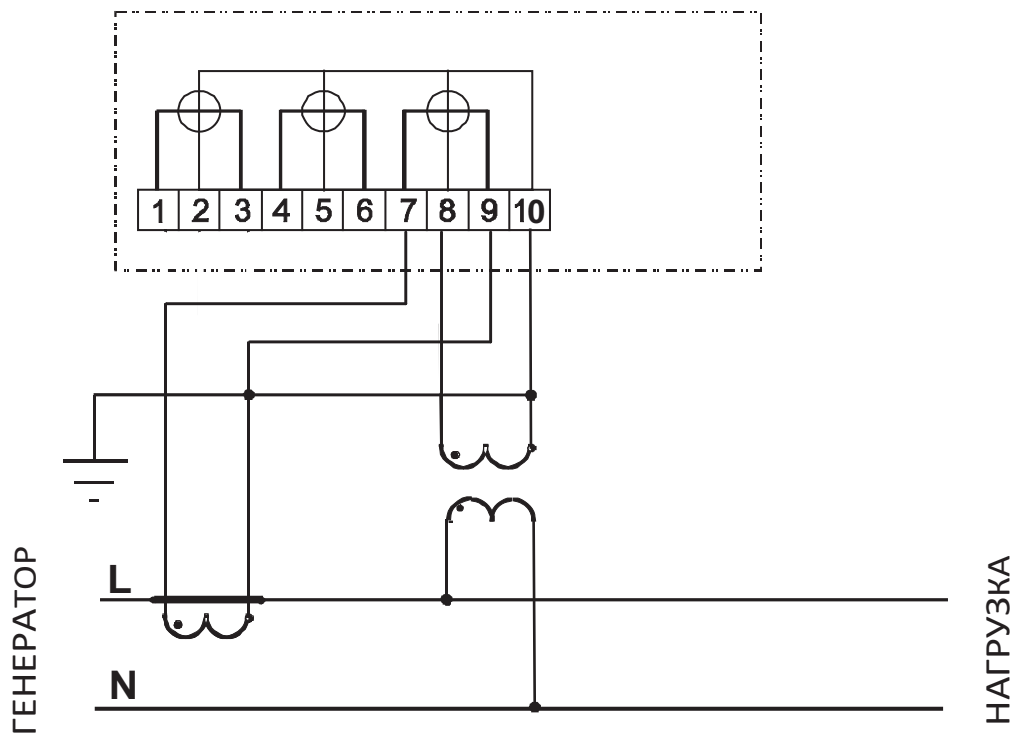


Рисунок 12.4 – Схема включения трехэлементного счетчика в однофазную сеть

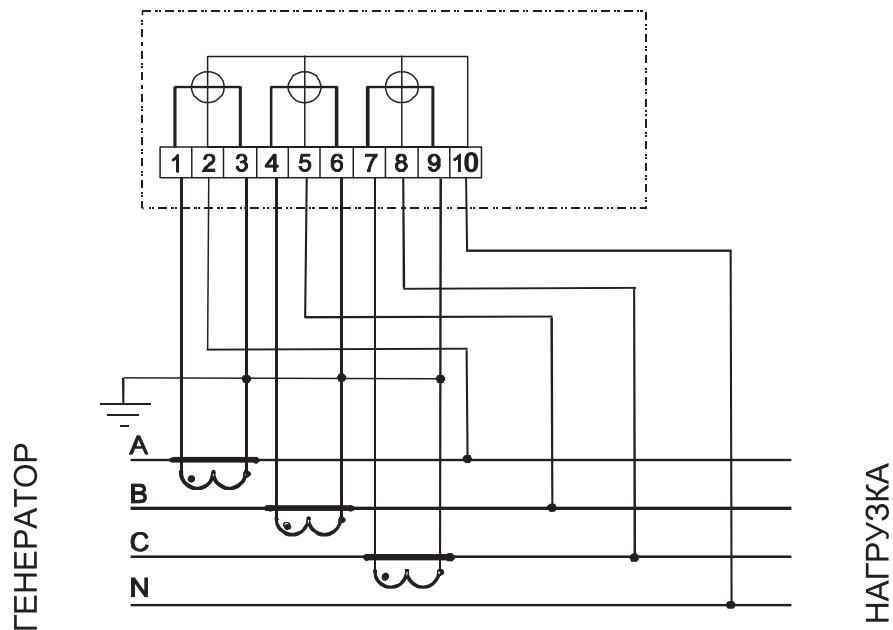


Рисунок 12.5 – Схема включения трехэлементного счетчика в четырехпроводную сеть напряжением 0,4 кВ через трансформаторы тока

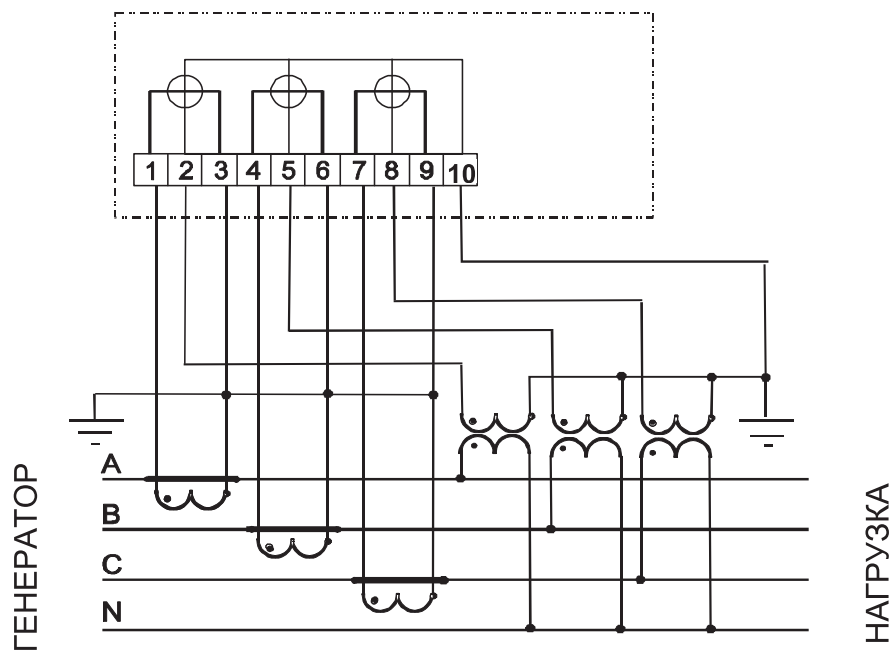


Рисунок 12.6 – Схема включения трехэлементного счетчика в четырехпроводную сеть с заземленной нейтралью

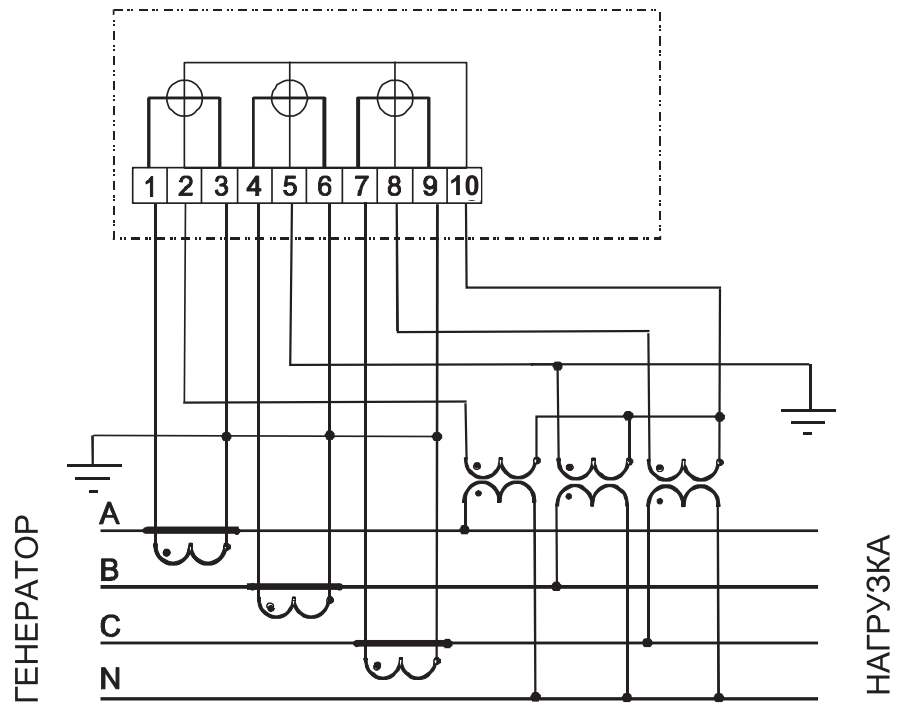


Рисунок 12.7 – Схема включения трехэлементного счетчика в четырехпроводную сеть с изолированной нейтралью и заземленной фазой В

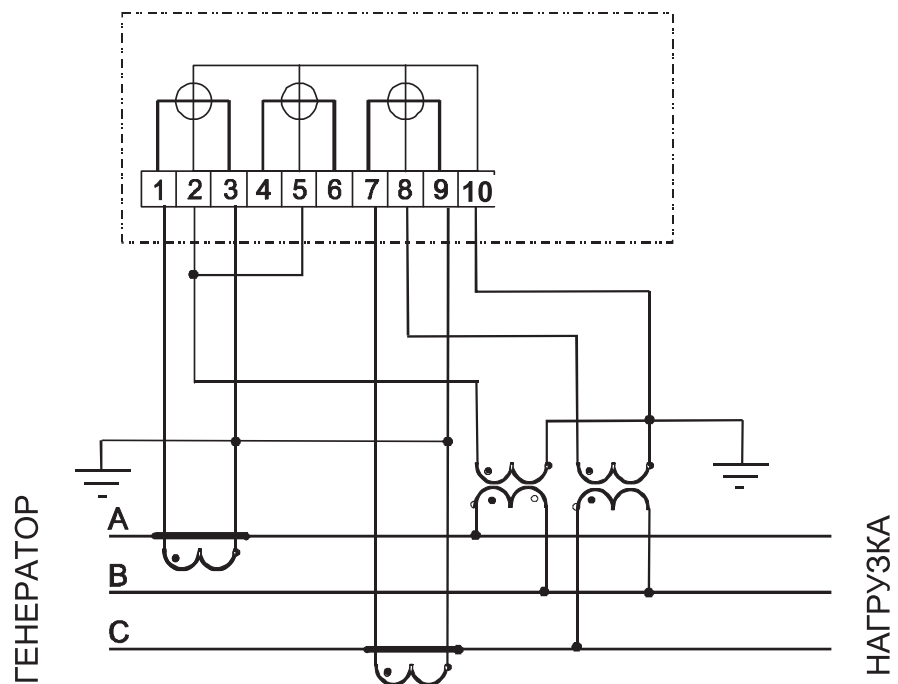


Рисунок 12.8 – Схема включения трехэлементного счетчика в трехпроводную сеть с двумя трансформаторами напряжения

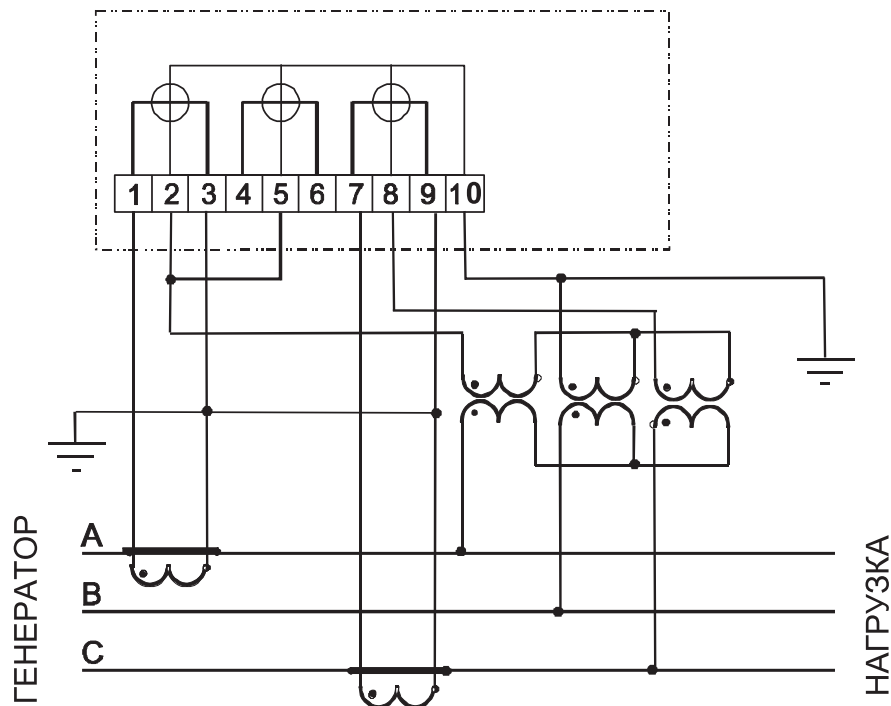


Рисунок 12.9 – Схема включения трехэлементного счетчика в трехпроводную сеть с тремя трансформаторами напряжения и заземленной фазой В

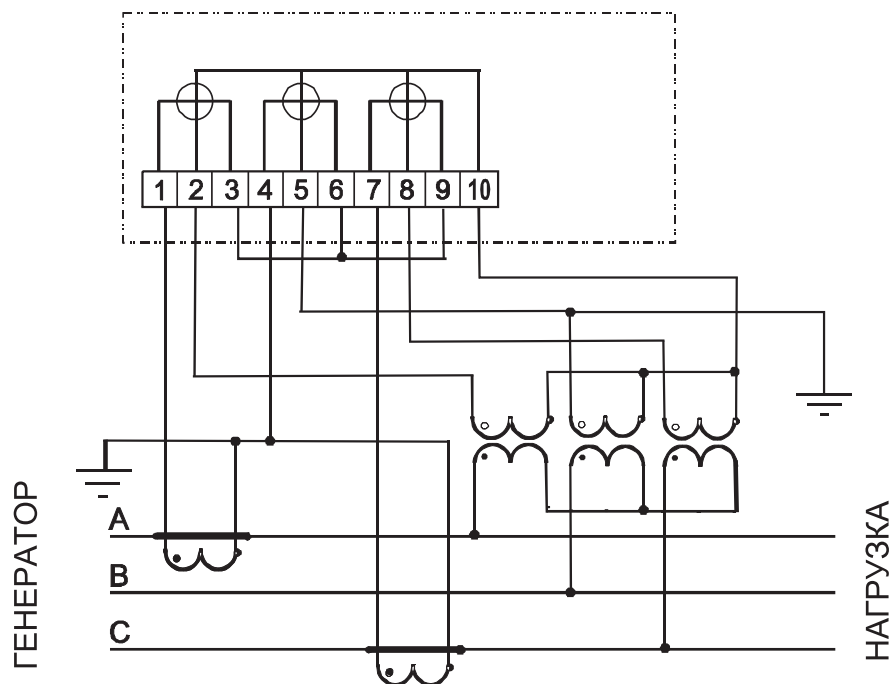


Рисунок 12.10 – Схема включения трехэлементного счетчика в трехпроводную сеть с тремя трансформаторами напряжения и заземленной фазой В



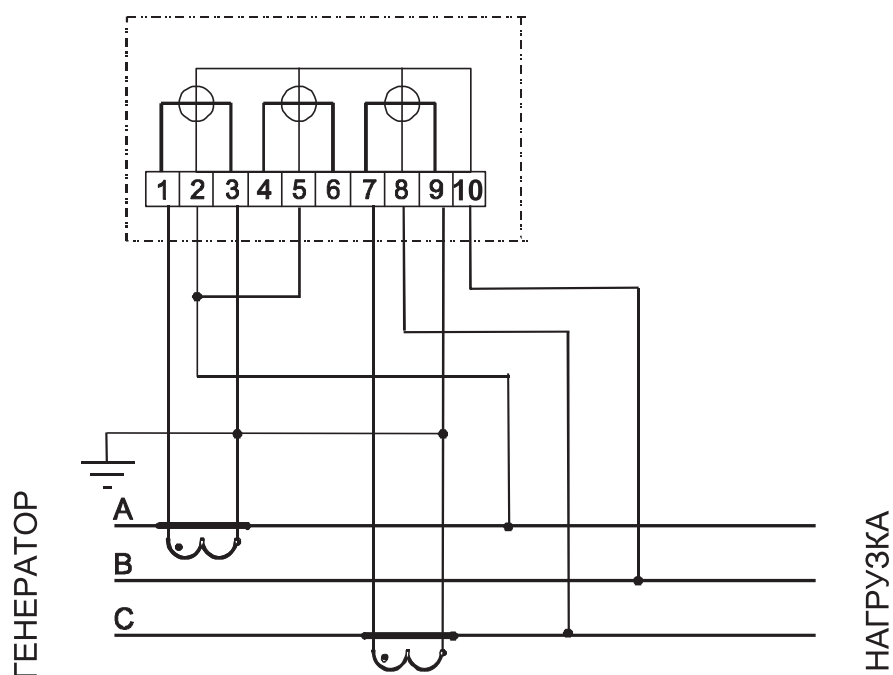


Рисунок 12.11 – Схема включения трехэлементного счетчика в трехпроводную сеть напряжением 0,22 кВ с изолированной нейтралью

12.1

**Подключение интерфейсов и вспомогательных выходов**

Счетчик Альфа А1140 базовой модификации имеет цифровой интерфейс RS232 с выходным разъемом RJ12, имеющим 6 контактов. Для организации связи по интерфейсу RS232 достаточно трех сигналов: «Tx», «Rx» и «0 В» («GND») на контактах 2, 3 и 5 разъема RJ12, подключение к которым обеспечивает как вилка RJ12, так и вилка RJ11. Назначение контактов разъема RJ12 и их расположение приведено в таблице 12.1 и рисунке 12.12.

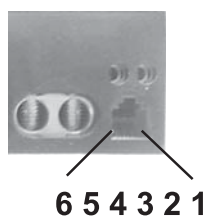


Рисунок 12.12 – Расположение контактов разъема RJ12 счетчика

Таблица 12.1 – Цифровой интерфейс RS232

Номер контакта разъема RJ12	Сигнал интерфейса RS232
1	Не используется
2	Tx (Output)
3	Rx (Input)
4	Не используется
5	0 В
6	Не используется

Схема распайки кабеля для подключения COM-порта компьютера к порту RS232 счетчика приведена на рисунке 12.13.

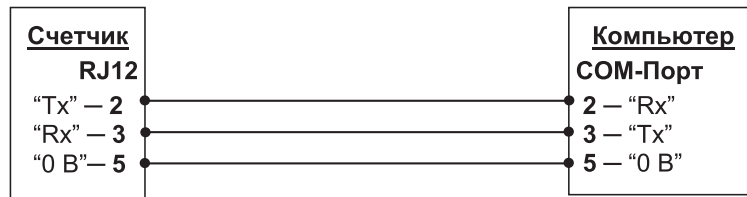


Рисунок 12.13

Опционально счетчик Альфа А1140 может иметь интерфейс RS485, выполненный в виде внешнего модуля, который устанавливается и закрепляется в нижней части зажимной платы счетчика. Плата, установленная в съемном модуле, является преобразователем интерфейса RS232 в RS485. Кабель для подключения к счетчику имеет вилку RJ12. Интерфейс RS485 выведен на 6-контактный винтовой клеммник. Назначение контактов интерфейса RS485 приведено в таблице 12.2.

Таблица 12.2

Номер контакта клеммника	Сигнал интерфейса RS485
1	Не используется
2	0 В
3	Rx+
4	Tx-
5	Tx+
6	Rx-

Схема подключения к счетчику Альфа А1140 блока питания АТ-4012 приведена на рисунке 12.14.

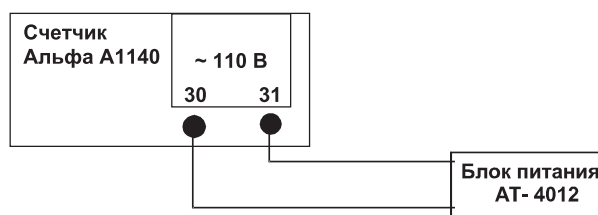


Рисунок 12.14

Схема подключения импульсного выхода счетчика Альфа А1140 (при отсутствии дополнительного питания) приведена на рисунке 12.15.

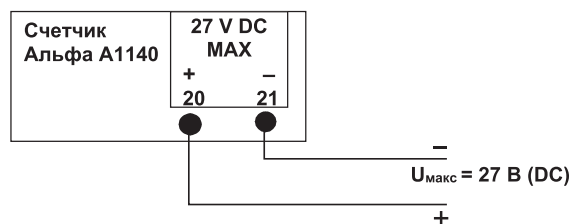


Рисунок 12.15

## 13      **Гарантии изготовителя**

1) Изготовитель гарантирует соответствие счетчика требованиям ГОСТ 31818.11-2012, ГОСТ 31819.21-2012, ГОСТ 31819.22-2012, ГОСТ 31819.23-2012, ТУ 4228-012-29056091-06 и настоящего паспорта при соблюдении потребителем правил монтажа, эксплуатации, транспортирования и хранения, установленных в ДЯИМ.411152.019 ПС и в Руководстве по эксплуатации (ДЯИМ.411152.019 РЭ) счетчиков Альфа А1140.

2) Гарантийный срок эксплуатации счетчиков – 36 месяцев со дня их отгрузки заказчику.

Гарантийный срок хранения счетчиков – 12 месяцев со дня их изготовления.

3) В случае обнаружения неисправностей в счетчике в течение гарантийного срока, счетчик должен быть доставлен в региональный сервисный центр или на завод-изготовитель для гарантийного ремонта или замены при условии соблюдения потребителем правил транспортирования, хранения, монтажа и эксплуатации, указанных в ДЯИМ.411152.019 ПС и ДЯИМ.411152.019 РЭ, и сохранности заводских и поверочных пломб.

4) Завод-изготовитель не несет ответственности за счетчики, монтаж, эксплуатация, транспортирование и хранение которых велись с нарушением потребителем требований технической (эксплуатационной) документации, и имеющие механические повреждения корпуса, зажимной платы или смотрового окна, а также за счетчики с сорванными и замененными пломбами.

5) Счетчики, доставляемые на завод-изготовитель для ремонта, должны быть укомплектованы своими паспортами и актом с описанием неисправностей счетчиков (доставка счетчиков осуществляется силами заказчика).

**Гарантийный ремонт производится в региональных сервисных центрах или на заводе-изготовителе ООО «Эльстер Метроника» по адресу:**

**1-й проезд Перова Поля, д. 9, стр. 3**

**Россия, 111141, г. Москва**

**Тел. сервисного центра: (495) 730-66-97**

**Факс сервисного центра: (495) 730-66-98**

**E-mail: metronica.to@elster.com**

## 14 Сведения об утилизации

***Счетчики электрической энергии Альфа А1140 не подлежат утилизации совместно с бытовым мусором по истечении срока их службы, вследствие чего необходимо:***

- составные части счетчика и потребительскую тару сдавать в специальные пункты приема и утилизации электрооборудования и вторичного сырья, действующие в регионе потребителя. Корпусные детали счетчика сделаны из ударопрочного пластика – поликарбоната, допускающего вторичную переработку.
- литиевые батареи и свинцовые пломбы сдавать в пункты приема аккумуляторных батарей.

За дополнительной информацией следует обращаться в городскую администрацию или местную службу утилизации отходов.

15

**Свидетельство о приемке  
и упаковывании**

***Завод – изготовитель ООО «Эльстер Метроника»***

---

---

Счетчик электрической энергии трехфазный электронный Альфа А1140 соответствует требованиям ТУ 4228-012-29056091-06, признан годным к эксплуатации и упакован на заводе-изготовителе ООО «Эльстер Метроника» согласно требованиям, предусмотренным в действующей технической документации.

Тип счетчика \_\_\_\_\_

Заводской номер \_\_\_\_\_

$U_{\text{ном}}$  \_\_\_\_\_ В

$I_{\text{ном}}$  \_\_\_\_\_ А

Контролер ОТК \_\_\_\_\_

Дата приемки \_\_\_\_\_

***Росстандарт***

---

---

Поверитель \_\_\_\_\_

Дата поверки \_\_\_\_\_

**16 Сведения о повторных поверках**

Дата	Отметка о повторной поверке	Наименование поверяющей организации	Поверитель (личная подпись с расшифровкой)





elster  
Vital Connections

ООО „Эльстер Метроника“

Системы учета электроэнергии



111141, Россия, Москва

1-й проезд Перова Поля, д.9, стр.3

Тел.: +7 (495) 730-0285/86/87

Факс: +7 (495) 730-0281/83

E-mail: metronica.to@elster.com

[www.elstersolutions.com](http://www.elstersolutions.com)  
[www.izmerenie.ru](http://www.izmerenie.ru)  
[www.alphacenter.ru](http://www.alphacenter.ru)