



# ПАСПОРТ

Счетчик  
электрической энергии  
трехфазный

АЛЬФА AS1440





**ПАСПОРТ**  
**ДЯИМ.411152.020 ПС**

Настоящий паспорт содержит основные технические данные, сведения о монтаже и демонтаже, комплексной проверке, пломбировании, комплектности, гарантиях изготовителя; меры безопасности, свидетельство о приемке и упаковывании счетчиков электрической энергии трехфазных Альфа AS1440 классов точности 0,5S; 1; 2 для измерения активной энергии и 1; 2 для измерения реактивной энергии.

По способу защиты человека от поражения электрическим током счетчики соответствуют классу II по ГОСТ Р 51350-99. По безопасности эксплуатации счетчики соответствуют требованиям ГОСТ 22261-94, ГОСТ Р 51350-99.

По устойчивости к климатическим воздействиям счетчики относятся к группе 5 по ГОСТ 22261-94, по условиям климатического исполнения - к категории УХЛ 3.1 в соответствии с ГОСТ 15150-69.

Счетчики имеют степень защиты IP52 согласно требованиям ГОСТ 14254-96.

***Установка счетчиков должна производиться квалифицированными специалистами, аттестованными по электробезопасности на группу не ниже третьей, в соответствии с требованиями правил устройства электроустановок с соблюдением правильности подключения фаз и нейтрали.***

***Перед монтажом счетчика необходимо внимательно ознакомиться с разделами 6 – 8 настоящего паспорта.***

## Содержание

<b>1</b>	<b>Назначение .....</b>	<b>1</b>
<b>2</b>	<b>Комплектность .....</b>	<b>1</b>
<b>3</b>	<b>Государственные сертификаты и стандарты .....</b>	<b>1</b>
<b>4</b>	<b>Технические характеристики счетчиков .....</b>	<b>2</b>
	4.1 Устойчивость счетчиков к внешним воздействиям .....	4
	4.2 Электромагнитная совместимость .....	4
	4.3 Безопасность счетчиков .....	4
	4.4 Надежность счетчиков .....	4
<b>5</b>	<b>Обозначения модификаций счетчиков Альфа AS1440.....</b>	<b>5</b>
	5.1 Основные модификации .....	6
<b>6</b>	<b>Подготовка счетчика к монтажу.....</b>	<b>7</b>
	6.1 Установочные размеры .....	7
	6.2 Электрические соединения .....	7
<b>7</b>	<b>Меры безопасности.....</b>	<b>8</b>
<b>8</b>	<b>Монтаж и демонтаж счетчика Альфа AS1440.....</b>	<b>8</b>
	8.1 Проверка информации на щитке.....	8
	8.2 Установка счетчика.....	9
	8.3 Демонтаж счетчика.....	10
<b>9</b>	<b>Проверка функционирования счетчика.....</b>	<b>11</b>
	9.1 Коды ошибок и предупреждений.....	12
<b>10</b>	<b>Габаритные и установочные размеры счетчика.....</b>	<b>15</b>
<b>11</b>	<b>Схемы подключения счетчиков Альфа AS1440 .....</b>	<b>17</b>
<b>12</b>	<b>Пломбирование .....</b>	<b>21</b>
<b>13</b>	<b>Гарантии изготовителя .....</b>	<b>21</b>
<b>14</b>	<b>Сведения об утилизации .....</b>	<b>22</b>
<b>15</b>	<b>Свидетельство о приемке и упаковывании.....</b>	<b>23</b>
<b>16</b>	<b>Сведения о повторных поверках.....</b>	<b>24</b>

## 1 Назначение

Счетчики электрической энергии трехфазные Альфа AS1440 (далее – счетчики Альфа AS1440) соответствуют требованиям ГОСТ Р 52323-2005 (МЭК 62053-22:2003) для класса точности 0,5S и ГОСТ Р 52322-2005 (МЭК 62053-21:2003) для классов точности 1 и 2 (в части измерений активной энергии); ГОСТ Р 52425-2005 (в части измерений реактивной энергии).

Счетчики Альфа AS1440 предназначены для учета активной и реактивной энергии и мощности в цепях переменного тока в одно- или многотарифном режимах; для использования в энергосистемах, а также для промышленных, мелкомоторных и бытовых потребителей.

## 2 Комплектность

В комплект поставки счетчика Альфа AS1440 входят:

- счетчик;
- паспорт (ПС);
- руководство по эксплуатации (РЭ);
- методика поверки МП № 477/447-2011;
- программное обеспечение (ПО) «alphaSET»;
- упаковочная тара.

*Примечание - Допускается комплектование и передача РЭ, МП на электронном носителе совместно с ПО; поставляется один CD-диск на партию счетчиков в 10 штук.*

За отдельную плату поставляется оптический преобразователь АЕ2.

## 3 Государственные сертификаты и стандарты

Счетчики Альфа AS1440 прошли все метрологические испытания, зарегистрированы в Государственном реестре средств измерений под № 48535-11 (Свидетельство об утверждении типа средств измерений RU.C.34.010.A № 44827 от 03.02.2012 г.) и допущены к применению на всей территории Российской Федерации.

Регистрационный номер декларации о соответствии:

ТС № RU Д-RU.АЯ46.В.68609 от 17.06.2014 г.

Счетчики Альфа AS1440 имеют Сертификат добровольной сертификации РОСС RU.АЯ46.Н66809 (срок действия по 16.06.2017 г.), выданный Органом по сертификации "РОСТЕСТ-МОСКВА".

Счетчики Альфа AS1440 соответствуют требованиям ГОСТ Р 52323-2005, ГОСТ Р 52322-2005 в части измерений активной энергии, ГОСТ Р 52425-2005 в части измерений реактивной энергии, ГОСТ Р 52320-2005.

Система менеджмента качества ООО «Эльстер Метроника» по проектированию, разработке, производству и обслуживанию многофункциональных счетчиков электрической энергии АЛЬФА сертифицирована по международным стандартам ISO 9001:2008.

## 4 Технические характеристики счетчиков

Технические и метрологические характеристики счетчиков Альфа AS1440 приведены в таблице 1.

Таблица 1

Наименование характеристики	Значение	Примечание
Классы точности: – по активной энергии ГОСТ Р 52323-2005 – по активной энергии ГОСТ Р 52322-2005 – по реактивной энергии ГОСТ Р 52425-2005	0,5S 1; 2 1; 2	
Номинальные значения напряжения ( $U_{НОМ}$ ), В	$3 \times 57,7/100$ ; $3 \times 127/220$ ; $3 \times 220/380$ ; $3 \times 100$ ; $3 \times 220$	Допускаются $3 \times 63/110$ ; $3 \times 230/400$ ; $3 \times 110$ ; $3 \times 230$
Рабочий диапазон напряжений, В	От $0,8 \cdot U_{НОМ}$ до $1,15 \cdot U_{НОМ}$	
Номинальные ( $I_{НОМ}$ ) (максимальные) токи, А	1 (2), 5 (10)	
Базовый ( $I_б$ ) (максимальный) ток, А	5 (100)	
Номинальное значение частоты, Гц	50	60 - по заказу
Рабочий диапазон частот, Гц	От 47,5 до 52,5	От 57 до 63 - по заказу
Диапазон значений постоянной счетчика по импульсному выходу, имп./кВт·ч [имп./квар·ч]	От 1 до 10000	Задается программно
Стартовый ток (чувствительность), А • класс точности 0,5S • класс точности 1 – трансформаторное включение – непосредственное включение • класс точности 2 (непосредственное вкл.)	$0,001 I_{НОМ}$  $0,002 I_{НОМ}$ $0,004 I_б$ $0,005 I_б$	При коэффициенте мощности, равном 1
Потребляемая мощность на фазу по цепям напряжения, Вт (В·А), не более – трансформаторное включение – непосредственное включение	  $0,7 (0,8)$ $0,7 (0,8)$	
Потребляемая мощность по цепям тока при $I_{НОМ}$ (трансформаторное вкл.), Вт (В·А)	$0,01 (0,01)$	
Параметры импульсного выхода: – напряжение, В, не более – ток, мА	  27 25	
Длительность выходных импульсов, мс	120	Возможно другое значение по заказу
Скорость обмена информацией при связи со счетчиком по цифровым интерфейсам, бит/с	300 - 19200	

Окончание таблицы 1

Наименование характеристики	Значение	Примечание
Предел основной абсолютной погрешности хода внутренних часов, с/сутки, не более	$\pm 0,5$	
Количество тарифных зон	До 4-х	
Разрядность ЖКИ – дробная часть (количество знаков после запятой) программируется	8 разрядов	
Защита от несанкционированного доступа: – пароль счетчика – аппаратная блокировка – контроль снятия крышки зажимов – контроль снятия кожуха – аппаратная защита метрологически значимой части	Есть Есть Есть Есть Есть	
Сохранение данных в памяти, лет	30	При отсутствии питания
Самодиагностика счетчика	Есть	Выполняется при включении питания, а также после каждого обмена через оптический порт
Масса, кг, не более – без размыкающего реле – с размыкающим реле	1,5 1,9	
Габаритные размеры (высота × ширина × толщина), мм, не более – без размыкающего реле – с размыкающим реле	276 × 170 × 80 306 × 170 × 80	
Средняя наработка до отказа, ч, не менее	120000	
Срок службы, лет, не менее	30	
Класс защиты по ГОСТ Р 51350-99	II	
Степень защиты по ГОСТ 14254-96	IP52	Счетчик предназначен для установки внутри помещений
Условия эксплуатации: – диапазон рабочих температур окружающего воздуха, °С – относительная влажность, (неконденсирующаяся), %, не более – атмосферное давление, кПа (мм рт. ст.)	От минус 40 до + 70  95 60 - 106,7 (460 - 800)	
Межповерочный интервал, лет	14*	

\* Для счетчиков, поставляемых за пределы Российской Федерации, действует межповерочный интервал согласно нормативным документам страны-импортера.



Соответствие классов точности счетчиков непосредственного или трансформаторного включения по активной и реактивной энергии приведено в таблице 2.

Таблица 2

Измеряемая энергия	Класс точности счетчика		
	Активная	0,5S	1
Реактивная	1	2	2

#### 4.1 Устойчивость счетчиков к внешним воздействиям

Рабочие условия применения счетчиков Альфа AS1440 по ГОСТ 22261-94 следующие:

- в части климатических воздействий - по группе 5, т. е.:
  - температура окружающего воздуха от минус 40 °С до плюс 70 °С;
  - относительная влажность воздуха не более 95 % при температуре 30 °С;
  - атмосферное давление от 60 до 106,7 кПа.
- в части механических воздействий - по группе 5.

#### 4.2 Электромагнитная совместимость

Счетчики Альфа AS1440 по электромагнитной совместимости полностью соответствуют требованиями ГОСТ Р 52320-2005.

#### 4.3 Безопасность счетчиков

Счетчики Альфа AS1440 соответствуют требованиям ГОСТ 12.2.003-91 и ГОСТ 12.2.007.0-75 по общей безопасности; относятся к приборам класса защиты - не ниже II по ГОСТ Р 51350-99.

Сопротивление изоляции электрически не связанных цепей относительно друг друга и корпуса счетчика не менее:

- **20 МОм** – в нормальных условиях применения;
- **5 МОм** – при температуре 60 °С и влажности не более 80 %;
- **2 МОм** – при температуре 30 °С и влажности 95 %.

Конструкция счетчиков обеспечивает отсутствие чрезмерного перегрева в рабочем состоянии в соответствии с требованиями ГОСТ Р 51350-99.

#### 4.4 Надежность счетчиков

Показатели надежности счетчиков Альфа AS1440:

- **наработка до отказа**  
**120000 ч** - в соответствии с ТУ;
- **срок службы – не менее 30 лет.**

Счетчики Альфа AS1440 относятся к невосстанавливаемым на месте эксплуатации изделиям, рассчитанным на непрерывный режим работы, следовательно, время

восстановления процесса учета электроэнергии зависит от наличия резервного счетчика на складе и времени его подключения, что обычно занимает не более 2 часов.

## 5 Обозначения модификаций счетчиков Альфа AS1440

Пример записи модификации счетчика - **AS1440-111-RALQ-P4U-B-GS**

	AS1440	-	1	1	1	-	RALQ	-	P4U	-	B	-	GS
<b>Альфа AS1440</b>													
<b>Класс точности</b>													
Класс точности 0,5S				5									
Класс точности 1				1									
Класс точности 2				2									
<b>Напряжения (элементность счетчика)</b>													
3×57,7/100 В (трехэлементный счетчик)					1								
3×127/220 В (трехэлементный счетчик)					2								
3×220/380 В (трехэлементный счетчик)					3								
3×100 В (двухэлементный счетчик)					4								
3×220 В (двухэлементный счетчик)					5								
<b>Токи (тип включения)</b>													
1 (2) А (трансформаторное включение)						1							
5 (10) А (трансформаторное включение)						2							
5 (100) А (непосредственное включение)						3							
<b>Измерение энергии и наличие функций</b>													
Измерение активной и реактивной энергии в одном направлении (Измерение активной энергии в многотарифном режиме)							R (T)						
Измерение активной и реактивной энергии в двух направлениях							RA						
Графики нагрузки по энергии и графики по параметрам сети							L						
Измерение активной энергии по модулю							M						
Измерение параметров сети с нормированной погрешностью							Q						
Функция "Чтение без питания"							N						
<b>Реле и вспомогательные входы</b>													
Импульсные каналы/управляющие выходы (от одного до четырех)								P1-P4					
Управляющие входы (два)								U					
Размыкающее реле (контактор) для счетчиков непосредственного включения								K					
Дополнительное питание								W					
<b>Цифровые интерфейсы</b>													
Цифровой интерфейс RS232												S	
Цифровой интерфейс RS485												B	
<b>Модули коммуникации</b>													
GSM-модем													GS
GPRS-модем													GP
PLC-модем													PL
RF модуль													RF
Ethernet модуль													En

**Примечания**

1 При отсутствии в счетчике дополнительных функций, обозначаемых индексами "RA", "L", "M", "Q", "N", "U", "K", "W", "S", "B", эти индексы в обозначении модификации отсутствуют. Отсутствие индекса "Q" означает измерение параметров сети без нормирования погрешности измерений.

2 В обозначении модификации счетчика недопустимо сочетание индекса "S" с "B", а также индекса "W" с индексом "U" или "P4".

3 При отсутствии в счетчике модуля коммуникации: GSM-модема (индекс "GS" в обозначении модификации), GPRS-модема (индекс "GP" в обозначении), RF модуля (индекс "RF" в обозначении), PLC-модема (индекс "PL" в обозначении), Ethernet модуля (индекс "En" в обозначении) его индекс в обозначении модификации счетчика отсутствует.

## 5.1 Основные модификации

Счетчик Альфа AS1440 имеет две базовые модификации:

**AS1440-xxx-T** – счетчик предназначен для измерения активной энергии и максимальной мощности в одном направлении в режиме многотарифности;

**AS1440-xxx-R** – счетчик обладает возможностью измерения в двух вариантах:

а) активной и реактивной энергии и максимальной мощности в одном направлении в многотарифном режиме;

б) активной и реактивной энергии и максимальной мощности в двух направлениях (индексы "RA" в обозначении) в многотарифном режиме.

Счетчик Альфа AS1440 с индексом "W" в обозначении модификации имеет плату дополнительного питания.

Счетчик Альфа AS1440 непосредственного включения конструктивно может иметь управляемый пофазный размыкатель измерительных цепей, рассчитанный на ток до 100 А.

Все счетчики Альфа AS1440 имеют функцию подсветки дисплея. Подсветка дисплея включается на 2 минуты при нажатии на кнопку в положении "ALT"; по истечении двух минут подсветка ЖКИ отключается.

Дополнительные функциональные возможности счетчиков Альфа AS1440 приведены в таблице 3:

- измерения в двух направлениях, дополнительные 4 измерения (индекс "A" в обозначении модификации);
- ведение графиков нагрузки по энергии и графиков параметров сети (индекс "L" в обозначении);
- измерение активной энергии по модулю (индекс "M" в обозначении);
- измерение параметров сети с нормированной погрешностью (индекс "Q");
- функция «Чтение без питания» (индекс "N" в обозначении модификации).

Таблица 3 – Дополнительные функции счетчиков Альфа AS1440

Базовые модификации счетчика	Обозначение дополнительных функций				
	"A"	"L"	"M"	"Q"	"N"
AS1440-xxx-T	–	+	+	+	+
AS1440-xxx-R	+	+	+	+	+

Примечание – Знак "+" означает наличие дополнительной функции; знак "–" означает отсутствие дополнительной функции.

## 6 Подготовка счетчика к монтажу

### 6.1 Установочные размеры счетчика

Счетчик Альфа AS1440 имеет удобный и безопасный корпус, позволяющий устанавливать его практически в любой электротехнический шкаф, используя стандартное расположение установочных отверстий.

Для удобства установки счетчика на обратной стороне корпуса сверху предусмотрен кронштейн с крепежным ушком, принимающий два фиксированных положения: в одном случае - скрытое положение (за корпусом), другое - видимое (над верхней частью корпуса). Габаритные и установочные размеры счетчика приведены в разделе 10 настоящего паспорта.

### 6.2 Электрические соединения

Перед монтажом счетчика Альфа AS1440 необходимо проверить наличие в паспорте на данный счетчик отметок ОТК завода-изготовителя и поверителя, а также наличие и сохранность на счетчике всех пломб (см. раздел 12).

**ВНИМАНИЕ: Гарантия не распространяется на счетчик, не имеющий пломбу ОТК завода-изготовителя.**

Электрические соединения необходимо производить согласно рекомендациям действующей нормативно-технической документации на данные виды работ. Следует помнить, что имеющиеся в счетчике импульсные выходные устройства являются пассивными и рассчитаны на рабочее напряжение до 265 В и ток до 100 мА. Зажимы счетчика имеют по два винта для обеспечения надежного соединения с проводом; для регулировки винтовых креплений используются как обычные, так и крестовые отвертки.

Отверстия зажимной платы позволяют подключать провода цепей напряжения и токовых цепей максимальным диаметром/сечением:

5 мм/20 мм<sup>2</sup> - для счетчиков трансформаторного включения;

9 мм/64 мм<sup>2</sup> - для счетчиков непосредственного включения.

При монтаже счетчиков трансформаторного включения (по условию механической прочности) необходимо использовать провод сечением не менее:

2,5 мм<sup>2</sup> (медь) или 4 мм<sup>2</sup> (алюминий) - для токовых цепей;

1,5 мм<sup>2</sup> (медь) или 2,5 мм<sup>2</sup> (алюминий) - для цепей напряжения.

Перед монтажом с подключаемого участка провода (кабеля) длиной примерно 10 мм необходимо снять изоляцию (см. рисунок 6.1).



Рисунок 6.1

## 7 Меры безопасности

- 1) Монтаж и эксплуатация счетчиков Альфа AS1440 должны вестись в соответствии с действующими правилами технической эксплуатации электроустановок.
- 2) Специалист, осуществляющий установку, обслуживание и ремонт счетчика, должен быть аттестован по электробезопасности на группу не ниже третьей и производить работы в соответствии с требованиями межотраслевых «Правил по охране труда (правил безопасности) при эксплуатации электроустановок».
- 3) Монтаж, демонтаж, ремонт, поверка и пломбирование должны производиться только организациями, имеющими соответствующее разрешение на проведение данных работ, и лицами, обладающими необходимой квалификацией.
- 4) Подключение счетчика к измерительным цепям и к источнику дополнительного питания, а также подключение импульсных выходных и входных полупроводниковых реле необходимо производить только при отключенном напряжении соответствующих цепей, приняв необходимые меры, предотвращающие случайное включение питания.

**ВНИМАНИЕ:** Запрещается подавать напряжение и нагрузку на поврежденный или неисправный прибор.

Во избежание поломок счетчика и поражения электрическим током персонала не допускается:

- класть или вешать на счетчики посторонние предметы, допускать удары по корпусу счетчика и устройствам сопряжения;
- производить монтаж и демонтаж счетчика при наличии в цепях напряжения и тока;
- нарушать правильность подключения фаз напряжения и нейтрали.

## 8 Монтаж и демонтаж счетчика Альфа AS1440

**ВНИМАНИЕ:** Перед монтажом необходимо убедиться в том, что устанавливаемый счетчик требуемой модификации, соответствует реальным условиям и режимам работы, т. е. номинальным (максимальным) значениям параметров подключаемой (измеряемой) сети. Ток нагрузки в измеряемых цепях не должен превышать максимального значения, указанного на щитке счетчика.

Установка счетчика, не соответствующего необходимым условиям работы, может вызвать его повреждение.

### 8.1 Проверка информации на щитке

На щитке счетчика Альфа AS1440 приведена следующая информация:

- фирменный знак и название изготовителя (или заказчика);
- обозначение модификации счетчика;
- графическое обозначение сети, для которой счетчик предназначен;
- номинальное напряжение сети;

- для счетчиков непосредственного включения – базовый и максимальный ток; для счетчиков трансформаторного включения – номинальный и максимальный ток;
- номинальная частота сети в герцах;
- обозначение классов точности счетчика по активной и реактивной энергии;
- испытательное напряжение изоляции; знак двойной изоляции;
- постоянная счетчика по импульсному выходу;
- заводской номер, технологический штрих-код и год изготовления;
- Знак утверждения типа средства измерения и Знак соответствия.

Перед установкой и пломбированием счетчика на месте эксплуатации необходимо проверить соответствие данных, нанесенных на щитке, реальным условиям в точке учета.

## 8.2 Установка счетчика

**ВНИМАНИЕ: Необходимо убедиться в отсутствии напряжения и тока в подключаемых цепях.**

Перед установкой необходимо:

- произвести наружный осмотр счетчика и убедиться в наличии пломб и отсутствии механических повреждений;
- проверить подключаемый счетчик на соответствие реальным условиям в точке учета (номинальным значениям напряжения и тока сети).

**ВНИМАНИЕ: Трехэлементный счетчик Альфа AS1440 является универсальным по схеме подключения, т.е. может быть подключен как в четырехпроводную, так и в трехпроводную сеть.**

Схемы подключения счетчиков приведены в разделе 11 настоящего паспорта. Установку счетчика Альфа AS1440 необходимо производить в указанной последовательности:

- 1) Установить кронштейн с крепежным ушком (на обратной стороне корпуса счетчика) в желаемое положение.
- 2) Разметить и установить верхний винт (M4) для вертикального крепления счетчика за крепежное ушко.
- 3) Снять крышку зажимов счетчика, предварительно отвернув и вытянув до упора два винта крепления, и затем приподняв нижнюю часть крышки.
- 4) Повесить счетчик на установленный винт вертикально. Установить винты в два нижних отверстия (M4). Следует иметь в виду, что максимально допустимый диаметр отверстий в корпусе счетчика составляет 5 мм.
- 5) Подключить измеряемые цепи напряжения и тока к соответствующим зажимам счетчика согласно одной из схем включения, приведенных в разделе 11 (см. рисунки 11.1 – 11.8), или по схеме, находящейся на внутренней стороне крышки зажимов. Сечения проводов и кабелей, присоединяемых к счетчику, должны приниматься в соответствии с Правилами устройства электроустановок (ПУЭ).

Перед монтажом с подключаемого участка провода (кабеля) необходимо снять изоляцию (см. рисунок 6.1).

- 6) Подключить импульсные выходы и интерфейс (при наличии) к соответствующим цепям согласно схемам, находящимся на внутренней стороне крышки зажимов.

7) В случае включения счетчика в систему АСКУЭ по цифровому интерфейсу и при наличии повышенного уровня помех на объекте, информационные цепи должны быть защищены от импульсных перенапряжений и помех специальными устройствами и соответствовать требованиям нормативно-технической и проектной документации.

Монтаж цепей интерфейса RS485 счетчика следует вести в соответствии с требованиями стандарта IEC RS485.

8) После подключения проводов установить и закрепить крышку зажимов, вытянув из крышки винты, и, удерживая их в вытянутом положении, аккуратно установить крышку таким образом, чтобы выступ в верхней части крышки зажимов вошел в паз прозрачной крышки счетчика. Закрепить крышку зажимов с помощью имеющихся двух винтов.

9) Подать напряжение (и нагрузку) на счетчик и дополнительное питание ~220 В на зажимы 30, 31 счетчика с индексом "W" в обозначении модификации.

Необходимо проверить:

**а) наличие на ЖКИ счетчика индикаторов фаз напряжения (см. рисунок 9.1 поз. 3)**

При подключении трехэлементного счетчика должны засвечиваться индикаторы "L1", "L2", "L3"; двухэлементного - индикаторы "L1" и "L3"; мигание какого-либо индикатора указывает на отсутствие соответствующей фазы напряжения.

**б) последовательность прокрутки параметров на ЖКИ**

Параметры должны отображаться в запрограммированной последовательности; при этом на индикаторе не должно быть кодов предупреждений и ошибок.

10) При необходимости, проверить правильность подключения счетчика, используя его возможности измерения параметров сети; считать с ЖКИ углы векторов фаз напряжения и тока; затем, проанализировав векторную диаграмму, скорректировать, если требуется, подключение цепей.

11) Винты крышки зажимов и кнопка "RESET" должны быть опломбированы представителем энергоснабжающей организации.

### 8.3 Демонтаж счетчика

Для вывода счетчика Альфа AS1440 из эксплуатации необходимо:

а) убедиться в том, что все данные памяти счетчика считаны с помощью ПО «alphaSET» или снять данные вручную с ЖКИ;

б) обесточить силовые цепи и цепи дополнительного питания;

**ВНИМАНИЕ: Необходимо убедиться в отсутствии напряжения и тока в отключаемых цепях.**

в) отключить счетчик от силовых цепей и цепей дополнительного питания, если оно используется;

г) отсоединить счетчик от цепей цифрового интерфейса (при наличии) и импульсных каналов;

д) снять нижние крепежные винты;

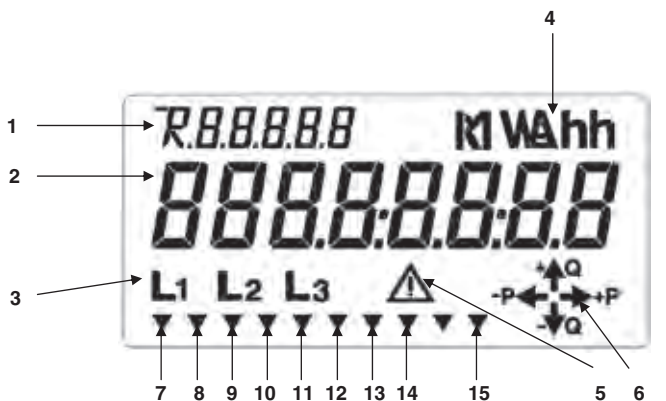
е) снять счетчик с верхнего винта.

## 9 Проверка функционирования

В данном разделе приведены рекомендации по проверке функционирования счетчика Альфа AS1440.

Счетчик Альфа AS1440 имеет жидкокристаллический индикатор (ЖКИ) для отображения измеренных величин и иных вспомогательных параметров. Внешний вид ЖКИ счетчика представлен на рисунке 9.1.

После подачи напряжения (и нагрузки) на счетчик необходимо убедиться в отсутствии на ЖКИ счетчика кодов ошибок и предупреждений (описание кодов изложено в 9.1 настоящего паспорта). При наличии на ЖКИ кода "F.F.1 0100000" (предупреждение "батарея разряжена") необходимо заменить литиевую батарею, отправив счетчик в региональный сервисный центр или на завод-изготовитель.



- 1 – идентификатор отображаемого параметра;
- 2 – поле основного индикатора;
- 3 – индикаторы наличия фаз напряжения;
- 4 – индикаторы единиц измерения отображаемых величин;
- 5 – индикатор наличия ошибки (предупреждения);
- 6 – индикатор направления энергии;
- 7 – тариф 1 по энергии (Т1);
- 8 – тариф 2 по энергии (Т2);
- 9 – тариф 3 по энергии (Т3);
- 10 – тариф 4 по энергии (Т4);
- 11 – индикатор режима программирования (Пр);
- 12 – включение тестового режима (Т);
- 13 – сброс данных (Сб);
- 14 – тарификация по внутренним часам счетчика (Ч);
- 15 – индикатор режима связи (Св).

Рисунок 9.1 – Жидкокристаллический индикатор счетчика



Если счетчик запрограммирован для работы в многотарифном режиме, то при отображении данных по тарифам на ЖКИ счетчика должен светиться соответствующий треугольный индикатор (см. рисунок 9.1 поз. 7 – 10) над обозначением тарифа.

В процессе отображения данных действующего в настоящее время тарифа соответствующий треугольный индикатор должен мигать.

Индикатор направления энергии (см. рисунок 9.1 поз. 6) свечением стрелок указывает направление потока энергии через счетчик. Необходимо убедиться в том, что индикация направления потока энергии соответствует реальному направлению энергии.

Правильность подключения счетчика можно проверить по углам векторов напряжений и токов, считав данные с помощью программного пакета «alphaSET».

Следует помнить, что приведенные рекомендации ни в коей мере не заменяют существующие методы проверки правильности подключения и служат лишь в качестве дополнительных методов.

Более детальная информация о функционировании счетчика изложена в Руководстве по эксплуатации счетчика электрической энергии трехфазного Альфа AS1440 (ДЯИМ. 411152.020 РЭ).

## 9.1 Коды ошибок и предупреждений

В процессе работы счетчик осуществляет контроль работоспособности всех элементов, проводя самодиагностику.

Самодиагностика проводится:

- после подачи напряжения на счетчик;
- в 00:00 часов каждого суток;
- сразу по завершению сеанса связи со счетчиком.

При обнаружении каких-либо отклонений в процессе самодиагностики проводится идентификация обнаруженного сбоя и вывод на ЖКИ соответствующего OBIS кода.

Коды делятся на:

- коды ошибок;
- коды предупреждений.

Коды ошибок индицируются при возникновении условий, которые могут повлиять на корректное накопление коммерческих данных.

Коды предупреждений появляются при обнаружении каких-либо событий, которые важны, но не влияют на накопление коммерческих данных.

**Коды ошибок с идентификатором F.F**

0 0 0 0 0 0 0 0

```

| | | | | | | |
| | | | | | | |
| | | | | | | |
| | | | | | | |
| | | | 0 1
| | | | 0 2
| | | | 0 4
| | | | 1
| | | x
| | | 0 1
| | | 0 2
x x
    
```

- ошибка контрольной суммы классов конфигурации
- ошибка контрольной суммы коммерческих данных
- ошибка контрольной суммы заводской конфигурации
- открыта крышка корпуса
- ошибка при чтении и записи
- ошибка (I<sup>2</sup>C) работы шины передачи данных
- ошибка связи при чтении графиков нагрузки

**Коды ошибок с идентификатором F.F.1**

0 0 0 0 0 0 0 0

```

| | | | | | | |
| | | | | | | 1
| | | | | | | 1
| | | | | | x
| | | | | 1
| | | | 1
| | | | 2
| | | 1
| | 1
1
    
```

- ошибка связи с модулем управления реле
- ошибка инициализации графиков по параметрам сети
- резерв
- ошибка класса памяти счетчика
- открыта крышка зажимов счетчика
- открыта крышка корпуса счетчика
- обнаружено воздействие магнитным полем
- батарея разряжена
- потеря времени и даты

## Коды предупреждений с идентификатором F.F.2

0	0	0	0	0	0	0	0
						1	– одна или более фаз напряжения отсутствует
						2	– неверное вращение фаз
						3	– 1-й флаг конфигурации активен
						4	– 2-й флаг конфигурации активен
						1	– ошибка связи между контроллером и схемой измерения
						2	– отсутствует нагрузка в фазе 1
						4	– отсутствует нагрузка в фазе 2
						8	– отсутствует нагрузка в фазе 3
						1	– обнаружен реверс (в одной или двух фазах)
						2	– обнаружен общий реверс
						4	– порог по tg Fi в Q1 превышен
						8	– порог по tg Fi в Q4 превышен
						1	– резерв
						1	– графики нагрузки / журнал событий остановлены
						1	– 1-й порог по мощности превышен
						2	– 2-й порог по мощности превышен
						4	– порог контроля параметров сети активен
x	x						– резерв

## Коды предупреждений с идентификатором F.F.3

0	0	0	0	0	0	0	0
						1	– мониторы качества значение 1 – ниже порога
						2	– мониторы качества значение 1 – выше порога
						1	– мониторы качества значение 2 – ниже порога
						2	– мониторы качества значение 2 – выше порога
						1	– мониторы качества значение 3 – ниже порога
						2	– мониторы качества значение 3 – выше порога
						1	– мониторы качества значение 4 – ниже порога
						2	– мониторы качества значение 4 – выше порога
						1	– мониторы качества значение 5 – ниже порога
						2	– мониторы качества значение 5 – выше порога
						1	– мониторы качества значение 6 – ниже порога
						2	– мониторы качества значение 6 – выше порога
						1	– мониторы качества значение 7 – ниже порога
						2	– мониторы качества значение 7 – выше порога
						1	– мониторы качества значение 8 – ниже порога
						2	– мониторы качества значение 8 – выше порога

## 10 Габаритные и установочные размеры счетчика

Габаритные и установочные размеры счетчиков Альфа AS1440 (без размыкающего и с размыкающим реле) указаны на рисунках 10.1, 10.2.

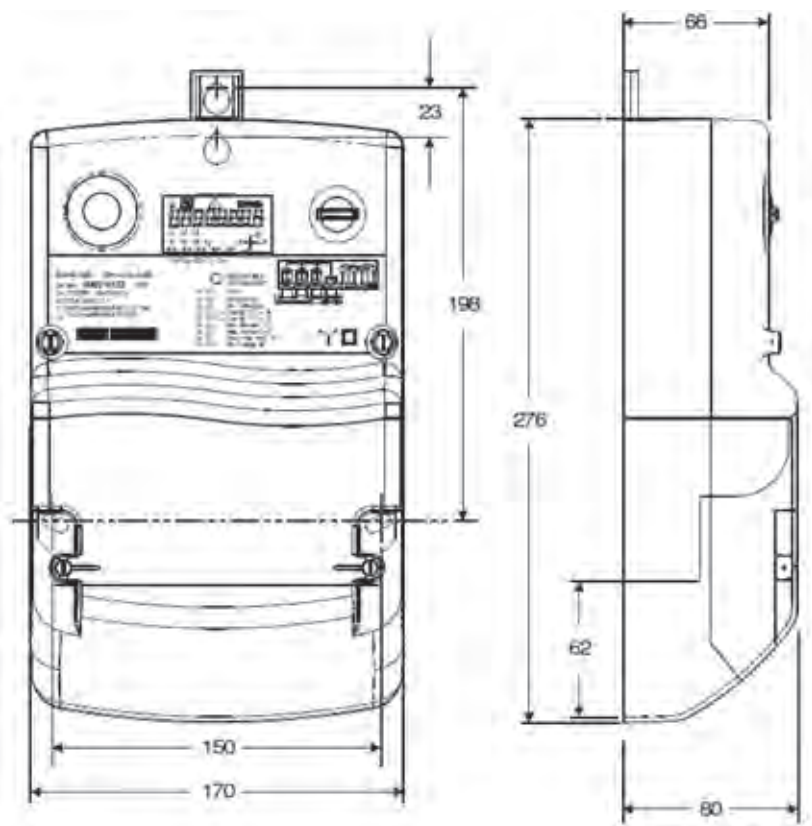


Рисунок 10.1 – Габаритные и установочные размеры счетчика без размыкающего реле

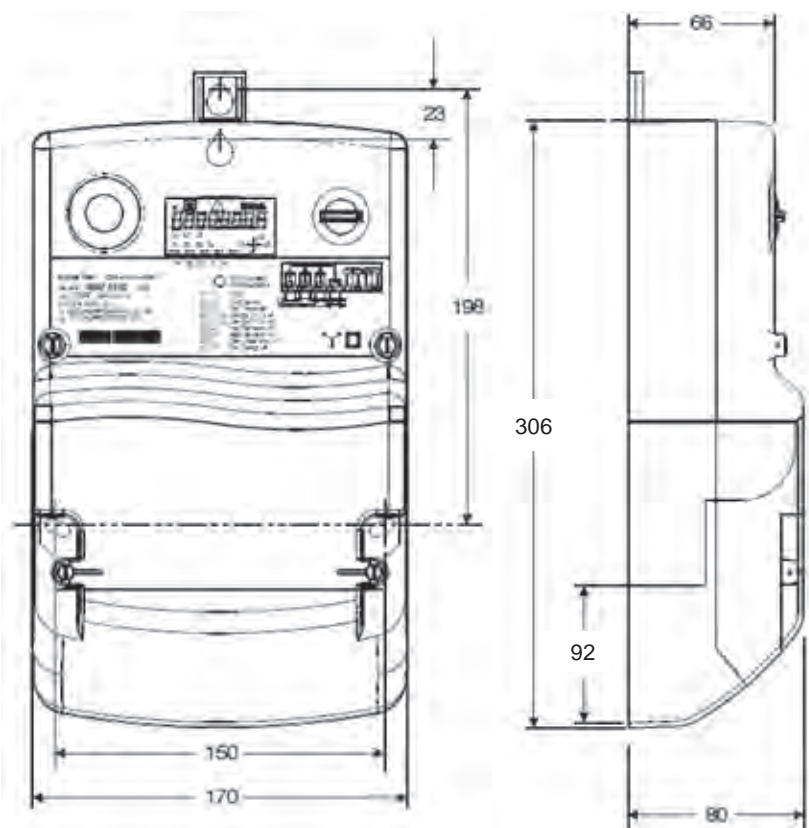


Рисунок 10.2 – Габаритные и установочные размеры счетчика с размыкающим реле

# 11 Схемы включения счетчиков Альфа AS1440

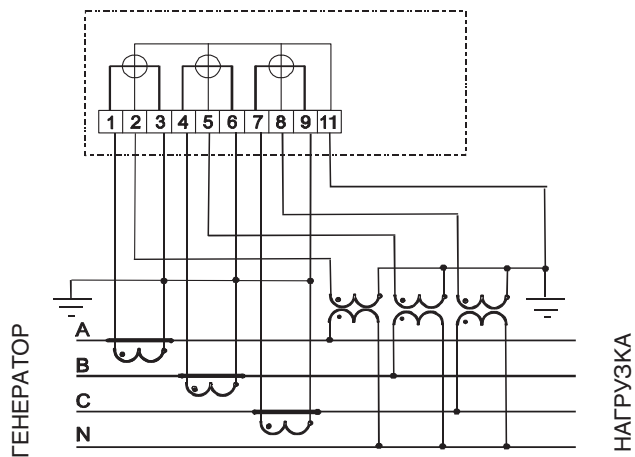


Рисунок 11.1 – Схема включения трехэлементного счетчика в четырехпроводную сеть с заземленной нейтралью

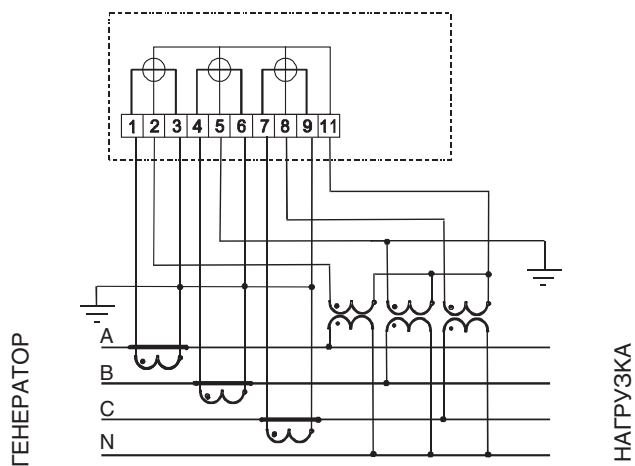


Рисунок 11.2 – Схема включения трехэлементного счетчика в четырехпроводную сеть с изолированной нейтралью и заземленной фазой В

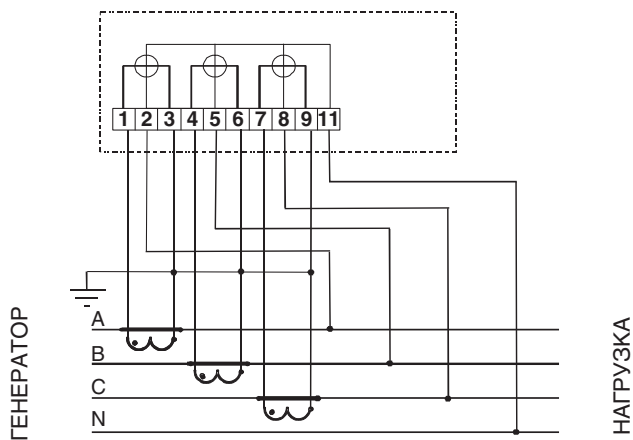


Рисунок 11.3 – Схема включения трехэлементного счетчика в четырехпроводную сеть напряжением 0,4 кВ через трансформаторы тока

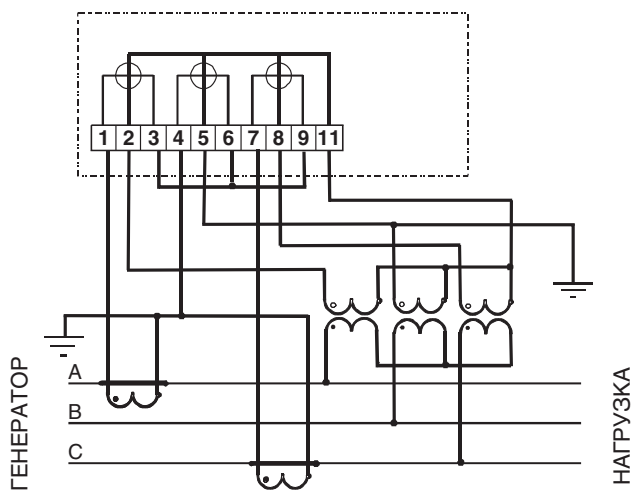


Рисунок 11.4 – Схема включения трехэлементного счетчика в трехпроводную сеть с тремя трансформаторами напряжения и заземленной фазой В

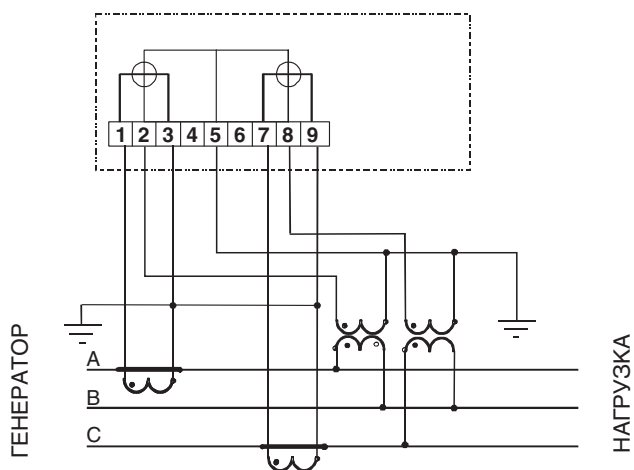


Рисунок 11.5 – Схема включения двухэлементного счетчика в трехпроводную сеть с двумя трансформаторами напряжения

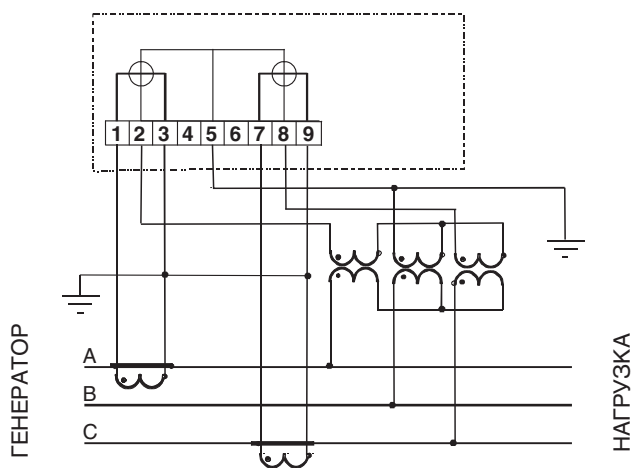


Рисунок 11.6 – Схема включения двухэлементного счетчика в трехпроводную сеть с тремя трансформаторами напряжения и заземленной фазой В



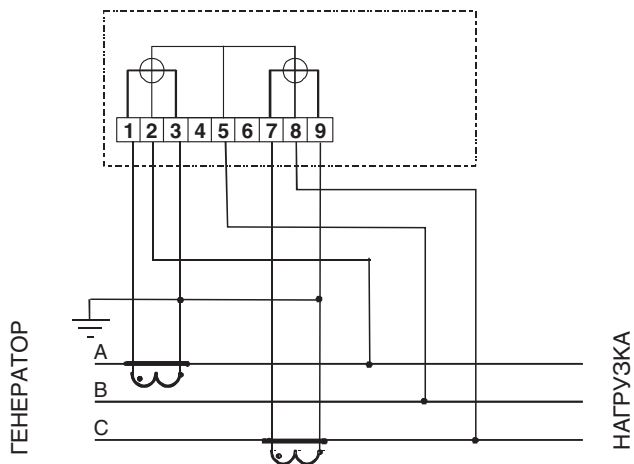


Рисунок 11.7 – Схема включения двухэлементного счетчика в трехпроводную сеть с изолированной нейтралью

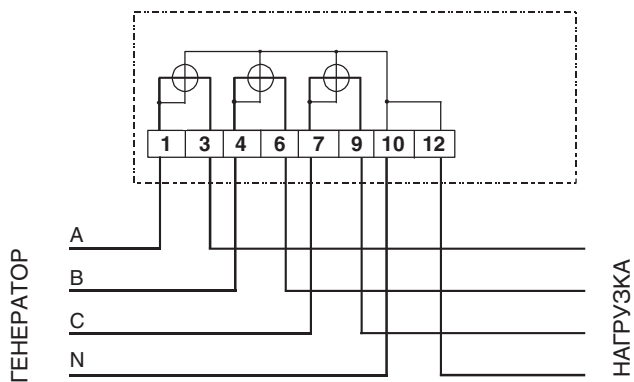


Рисунок 11.8 – Схема включения трехэлементного счетчика непосредственного включения в четырехпроводную сеть напряжением 0,4 кВ

## 12 Пломбирование

Счетчик Альфа AS1440 имеет два уровня пломбирования:

– первый уровень

- на винты крепления кожуха с основанием счетчика устанавливаются пломбы поверителя и ОТК завода-изготовителя;

– второй уровень

- винты крепления крышки зажимов и кнопка "RESET" пломбируются пломбами энергоснабжающей организации.

Необходимо убедиться в сохранности и правильности установки всех пломб счетчика.

## 13 Гарантии изготовителя

1) Изготовитель гарантирует соответствие счетчика требованиям ГОСТР 52323-2005, ГОСТР 52322-2005, ГОСТР 52320-2005, ГОСТР 52425-2005, технических условий (ТУ 4228-014-29056091-11) и настоящего паспорта при соблюдении потребителем правил монтажа, эксплуатации, транспортирования и хранения, установленных в эксплуатационных документах на счетчик Альфа AS1440 (ДЯИМ.411152.020 ПС и ДЯИМ.411152.020 РЭ).

2) Гарантийный срок эксплуатации счетчиков - 36 месяцев со дня их отгрузки заказчику.

Гарантийный срок хранения счетчиков - 12 месяцев со дня их изготовления.

3) В случае обнаружения неисправностей в счетчике в течение гарантийного срока, счетчик должен быть доставлен в региональный сервисный центр или на завод-изготовитель для гарантийного ремонта или замены при условии соблюдения потребителем правил транспортирования, хранения, монтажа и эксплуатации, указанных в ДЯИМ.411152.020 ПС и ДЯИМ.411152.020 РЭ, и сохранности заводских и поверочных пломб.

4) Завод-изготовитель не несет ответственности за счетчики, монтаж, эксплуатация, транспортирование и хранение которых велись с нарушением потребителем требований технической (эксплуатационной) документации, и имеющие механические повреждения корпуса, зажимной платы или смотрового окна, а также за счетчики с сорванными и замененными пломбами.

5) Счетчики, доставляемые на завод-изготовитель для ремонта, должны быть укомплектованы своими паспортами и актом с описанием неисправности счетчика (доставка счетчиков осуществляется силами заказчика).

**Гарантийный ремонт производится в региональных сервисных центрах или на заводе-изготовителе ООО «Эльстер Метроника» по адресу:**

**Россия, 111141, г. Москва**

**1-й проезд Перова Поля д. 9, стр.3**

**Тел. (495) 730-66-97**

**Факс (495) 730-66-98**

**E-mail: metronica.to@elster.com**

## 14 Сведения об утилизации

**Счетчики электрической энергии Альфа AS1440 не подлежат утилизации совместно с бытовым мусором по истечении срока их службы, вследствие чего необходимо:**

- составные части счетчика и потребительскую тару сдавать в специальные пункты приема и утилизации электрооборудования и вторичного сырья, действующие в регионе потребителя. Корпусные детали счетчика сделаны из ударопрочного пластика – поликарбоната, допускающего вторичную переработку.
- литиевые батареи и свинцовые пломбы сдавать в пункты приема аккумуляторных батарей.

За дополнительной информацией следует обращаться в городскую администрацию или местную службу утилизации отходов.

## 15 Свидетельство о приемке и упаковывании

### Завод-изготовитель ООО "Эльстер Метроника"

---

---

Счетчик электрической энергии трехфазный многофункциональный Альфа AS1440 соответствует требованиям ТУ 4228-014-29056091-11, признан годным к эксплуатации и упакован на заводе-изготовителе ООО «Эльстер Метроника» согласно требованиям, предусмотренным в действующей технической документации.

Тип счетчика \_\_\_\_\_

Заводской номер \_\_\_\_\_

Уном \_\_\_\_\_ В

Iном (Iмакс) \_\_\_\_\_ А

Контролер ОТК \_\_\_\_\_

Дата приемки \_\_\_\_\_

### Росстандарт

---

---

Поверитель \_\_\_\_\_

Дата поверки \_\_\_\_\_

**16 Сведения о повторных поверках**

<b>Дата</b>	<b>Отметка о повторной поверке</b>	<b>Наименование поверяющей организации</b>	<b>Поверитель</b> (личная подпись с расшифровкой)







elster  
Vital Connections

ООО „Эльстер Метроника“

Системы учета электроэнергии



11141, Россия, Москва

1-й проезд Перова Поля, д.9, стр.3

Тел.: +7 (495) 730-0285/86/87

Факс: +7 (495) 730-0281/83

E-mail: metronica.to@elster.com

[www.elster.ru](http://www.elster.ru)  
[www.izmerenie.ru](http://www.izmerenie.ru)  
[www.alphacenter.ru](http://www.alphacenter.ru)