

ПАСПОРТ



АЛЬФА А2

Счетчик электрической энергии
трехфазный многофункциональный



АЯ46



ISO 9001:2008

НАЗНОВЕНА ОБЩЕСТВЕНАТА АГЕНЦИЯ



elster
Метроника

ПАСПОРТ
ДЯИМ.411152.011 ПС

Настоящий паспорт содержит основные технические данные, сведения об установке и демонтаже, комплексной проверке, комплектности, гарантиях изготовителя; меры безопасности, свидетельство о приемке и упаковке счетчиков электрической энергии трехфазных многофункциональных Альфа А2 классов точности 0,2S; 0,5S.

По способу защиты человека от поражения электрическим током счетчики соответствуют классу II по ГОСТ Р 51350-99; по безопасности эксплуатации – требованиям ГОСТ 22261-94, ГОСТ Р 51350-99.

По устойчивости к климатическим воздействиям счетчики относятся к группе 5 по ГОСТ 22261-94, по условиям климатического исполнения – к категории УЗ.1 в соответствии с ГОСТ 15150-69.

Счетчики имеют степень защиты IP51 согласно требованиям ГОСТ 14254-96.

Для обеспечения безопасной правильной установки и максимального срока службы счетчика необходимо выполнять рекомендации, изложенные в настоящем паспорте, и требования «Правил устройства электроустановок (ПУЭ)» Главгосэнергонадзора РФ. Монтаж счетчика должен производиться квалифицированными специалистами, аттестованными по электробезопасности на группу не ниже третьей, с соблюдением мер безопасности.

Содержание

1	Назначение	1
2	Комплектность поставки	1
3	Государственные сертификаты и документы.....	1
4	Технические характеристики счетчиков Альфа А2	2
5	Обозначение модификаций счетчиков Альфа А2	5
6	Описание модификаций счетчиков Альфа А2	6
7	Интерфейсы счетчика	9
8	Режимы работы ЖКИ счетчика Альфа А2	11
	8.1 Нормальный режим работы ЖКИ	11
	8.2 Вспомогательный режим (ALT).....	11
	8.3 Режим тестирования (TEST).....	12
	8.4 Режим ошибки	12
9	Использование кнопок.....	13
10	Коды ошибок и предупреждений	16
	10.1 Коды ошибок	16
	10.2 Коды предупреждений.....	18
	10.3 Коды коммуникационных ошибок	20
	10.4 Коды ошибок в тестах параметров сети	20
11	Меры безопасности	25
12	Установка и подготовка к работе счетчика.....	26
	12.1 Установка счетчика Альфа А2.....	26
	12.2 Демонтаж счетчика.....	29
13	Замена литиевой батареи.....	29
14	Схемы подключения счетчиков Альфа А2	30
	14.1 Схемы подключения двухэлементного счетчика трансформаторного включения	30
	14.2 Схемы подключения трехэлементного счетчика трансформаторного включения	31
	14.3 Схемы подключения счетчиков Альфа А2 прямого включения.....	32
	14.4 Подключение к счетчику Альфа А2 дополнительного источника питания	33
	14.5 Интерфейсные платы счетчика Альфа А2	33
15	Гарантийные обязательства	35
16	Сведения об утилизации	35
17	Свидетельство о приемке и упаковке.....	36
18	Сведения о повторных поверках	37

1 Назначение

Счетчики электрической энергии трехфазные многофункциональные Альфа А2 (далее – счетчики Альфа А2) классов точности 0,2S и 0,5S соответствуют требованиям ГОСТ Р 52323-2005 (в части измерений активной энергии); ГОСТ Р 52425-2005 (в части измерений реактивной энергии); ГОСТ Р 52320-2005 и ТУ 4228-010-29056091-09.

Счетчики Альфа А2 предназначены для учета активной и реактивной энергии в цепях переменного тока, расчета потерь в силовом трансформаторе и линии электропередачи, измерения параметров сети, хранения в профиле нагрузки данных об энергопотреблении и выдаче, а также для использования в составе автоматизированных систем контроля и учета электроэнергии (АСКУЭ) при передаче измеренных или вычисленных параметров на диспетчерский пункт по контролю, учету и распределению электрической энергии.

2 Комплектность

В комплект поставки счетчика Альфа А2 входят:

- счетчик;
- паспорт;
- CD (руководство по эксплуатации, типовые программы, ПО AlphaPlus W (AEP); поставляется один CD на партию из 10 счетчиков);
- методика поверки (по требованию ЦСМ);
- упаковочная коробка.

За отдельную плату (по требованию заказчика) поставляются:

- оптический преобразователь;
- блок питания АТ 4012/2.

3 Государственные сертификаты и стандарты

Счетчики Альфа А2 прошли все метрологические испытания, внесены в Государственный реестр средств измерений под № 27428-09 и допущены к применению в Российской Федерации (свидетельство № 36362 об утверждении типа средств измерений, выданное 10.10.2009 г.).

Счетчики Альфа А2 имеют Сертификат соответствия РОСС RU.АЯ46.В08048 (срок действия по 29.06.2013 г.), выданный Органом по сертификации промышленной продукции “Ростест-Москва”.

Счетчики Альфа А2 соответствуют требованиям ГОСТ Р 52323-2005 (в части измерений активной энергии); ГОСТ Р 52425-2005 (в части измерений реактивной энергии); ГОСТ Р 52320-2005.

Система менеджмента качества ООО «Эльстер Метроника» по проектированию, разработке, производству и обслуживанию многофункциональных счетчиков электрической энергии АЛЬФА сертифицирована по международным стандартам ISO 9001:2008.

4 Технические характеристики счетчиков Альфа А2

Технические характеристики счетчиков Альфа А2 приведены в таблице 1.

Таблица 1

Наименование характеристики	Значение	Примечание
Класс точности – для счетчиков A2R(T)1... по активной энергии (ГОСТ Р 52323-2005) по реактивной энергии (ТУ 4228-010-29056091-09) – для счетчиков A2R(T)2... по активной энергии (ГОСТ Р 52323-2005) по реактивной энергии (ГОСТ Р 52425-2005)	0,2S 0,5 0,5S 1	В зависимости от исполнения
Цена единицы младшего (старшего) разряда по энергии, кВт•ч	0,0001 (100000)	Программируемая величина (указаны предельные значения)
Дополнительные погрешности, вызываемые изменением влияющих величин		Не превосходят пределов, установленных в ГОСТ Р 52323-2005; ГОСТ Р 52425-2005
Номинальные напряжения, В	3×57/100, 3×230/400, 3×100, 3×230	Допускается 3×63/110, 3×220/380
Рабочий диапазон напряжений, В	(0,8 - 1,2) U _{ном}	
Номинальная частота сети, Гц	47,5 - 52,5	57 - 63 (по заказу)
Номинальные (максимальные) токи, А	1 (2), 5 (10), 40 (150)	
Стартовый ток (чувствительность)	0,001 I _{ном}	
Потребляемая мощность по цепям напряжения, Вт (В•А), не более	2 (4)	
Потребляемая мощность по цепям тока, Вт (В•А), не более	0,1 (0,12)	
Количество тарифных зон	До 4	
Погрешность хода внутренних часов, с/сутки	± 0,5	
Рабочий диапазон температур, °С	От –40 до +60	
Относительная влажность (неконденсирующаяся), %	0 - 95	

Окончание таблицы 1

Наименование характеристики	Значение	Примечание
Скорость обмена информацией при связи со счетчиком по цифровым интерфейсам, бод	1200 - 9600	
Постоянная счетчика по импульсному выходу, имп/кВт•ч (квар•ч)	От 1000 до 10000	Задается при программировании счетчика с шагом 1000
Длительность выходных импульсов, мс	120	Возможно другое значение по заказу
Защита от несанкционированного доступа: - пароль счетчика - аппаратная блокировка	Есть Есть	
Самодиагностика счетчика	Есть	Выполняется при включении питания, а также после каждого обмена через оптический порт
Сохранение данных в памяти, лет	30	
Степень защиты корпуса	IP51	
Габариты (высота × ширина × толщина), мм, не более	325 × 180 × 170	
Масса, кг	3,0	
Средняя наработка до отказа, ч, не менее	120000	
Межповерочный интервал, лет	12	
Срок службы, лет, не менее	30	

Дополнительные информационные параметры, отображаемые счетчиком, указаны в таблице 2.

Таблица 2

Наименование параметра	Цена единицы младшего разряда
Активная мощность сети	0.0001 кВт
Реактивная мощность сети	0.0001 квар
Полная мощность сети	0.0001 кВт•А
Активная мощность по фазам А, В, С	0.0001 кВт
Реактивная мощность по фазам А, В, С	0.0001 квар
Полная мощность по фазам А, В, С	0.0001 кВт•А
Напряжения фаз А, В, С	0.1 В
Токи фаз А, В, С	0.01 А
Коэффициент мощности сети	0.01
Коэффициент мощности фаз А, В, С	0.01
Углы векторов напряжений	0.1°
Углы векторов токов	0.1°
Частота сети	0.01 Гц

Параметры, регистрируемые в Журнале Событий счетчиком при выходе за пределы установленных уставок, приведены в таблице 3.

Таблица 3

Параметры	Задаваемые уставки
Напряжение сети	Минимальный и максимальный допуски в % от номинала
Провал напряжения	Пороговая граница в % от номинала
Ток нагрузки	Минимальный и максимальный допуски в % от номинала
Коэффициент мощности	Минимально допустимые значения отстающего и опережающего коэффициента мощности
Коэффициент несинусоидальности тока	Порог в % к величине первой гармоники тока
Коэффициент несинусоидальности напряжения	Порог в % к величине первой гармоники напряжения

5 Обозначения модификаций счетчиков Альфа А2

A2R	1	-	4	-	A L Q V	-	C25	-	T
									T Трансформаторное включение П Прямое включение (только для кл. 0,5S)
									Тип интерфейсной платы (см. таблицу 4)
					A Измерения в двух направлениях L Функция хранения графиков нагрузок Q Измерение параметров сети с нормированной погрешностью V Функция учета потерь				
									3 Двухэлементный счетчик (трехпроводная линия) 4 Трехэлементный счетчик (четырёхпроводная линия)
									1 Класс точности 0,2S 2 Класс точности 0,5S
A2T	Измерение активной энергии (кВт·ч) и мощности (кВт) в многотарифном режиме								
A2R	Измерение активной (кВт·ч) и реактивной (квар·ч) энергии и мощности (кВт) в многотарифном режиме								

Примечание - При отсутствии в счетчике каких-либо дополнительных функций, обозначаемых символами “А”, “L”, “Q”, “V”, эти символы в обозначении модификации счетчика отсутствуют. Отсутствие символа “Q” означает измерение параметров сети без нормирования погрешности.

Таблица 4

Код платы	Состав платы
00	Отсутствие интерфейсной платы
C22	Плата с двумя гальванически развязанными группами реле, по 2 реле в каждой группе на две системы учета
C23	RS232 и две гальванически развязанные группы реле, по 2 реле в каждой группе на две системы учета

Окончание таблицы 4

Код платы	Состав платы
C24	ИРПС «токовая петля» и две гальванически развязанные группы реле, по 2 реле в каждой группе на две системы учета
C25	RS485 и две гальванически развязанные группы реле, по 2 реле в каждой группе на две системы учета
C26	Плата с двумя гальванически развязанными группами реле, по 4 реле в каждой группе на две системы учета
C27	RS232 и две гальванически развязанные группы реле, по 4 реле в каждой группе на две системы учета
C28	ИРПС «токовая петля» и две гальванически развязанные группы реле, по 4 реле в каждой группе на две системы учета
C29	RS485 и две гальванически развязанные группы реле, по 4 реле в каждой группе на две системы учета

6 Описание модификаций счетчиков Альфа А2

С целью унифицированного применения, в зависимости от требований потребителя, счетчик Альфа А2 может быть выполнен в любом из двух базовых исполнений. Более сложные счетчики с дополнительными функциями могут быть получены с помощью установки дополнительной платы или с помощью дополнительного программирования.

6.1 Базовая модификация счетчика “А2Т”

Счетчик предназначен для измерения активной энергии и максимальной мощности в одном направлении в многотарифном режиме (до 4 тарифных зон).

6.2 Базовая модификация счетчика “А2R”

Счетчик обладает возможностью измерения в двух вариантах:

- а) активной энергии и максимальной мощности в двух направлениях в многотарифном режиме и реактивной энергии по квадрантам без режима многотарифности;
- б) активной и реактивной энергии и максимальной мощности в одном направлении в многотарифном режиме и реактивной энергии по квадрантам без режима многотарифности.

Изменение варианта измерений производится с помощью программного обеспечения AlphaPlus W (АЕР).

6.3 Модификация счетчика с функцией измерения в двух направлениях (символ “А” в обозначении)

Функцией измерения в двух направлениях может обладать только счетчик базовой модификации “A2R”.

Функция измерения в двух направлениях позволяет счетчику, имеющему символ “А” в обозначении модификации, осуществлять измерения в двух вариантах:

- активной потребленной и активной выданной энергии в многотарифном режиме;
- реактивной потребленной и реактивной выданной энергии в многотарифном режиме.

Вариант измерения задается программно с помощью пакета AlphaPlus W (AEP).

6.4 Модификация счетчика с функцией ведения графиков нагрузки (символ “L” в обозначении)

Ведение графиков нагрузки позволяет счетчику хранить историю потребления по всем измеренным видам энергии в виде импульсов, накапливаемых на интервалах заданной длительности. Длительность интервала задается программно из ряда: 1, 2, 3, 5, 10, 15, 20, 30, 60 минут.

Счетчик модификации “A2T” может вести до двух каналов графиков нагрузки; счетчик модификации “A2R” – до четырех каналов.

6.5 Модификации счетчиков с функцией теста параметров сети (“Q”)

Счетчики, имеющие в обозначении модификации символ “Q”, осуществляют измерение параметров сети с нормированной погрешностью. Измеряемые параметры и погрешность измерений приведены в таблице 5.

Таблица 5

Наименование характеристики	Значение	Примечание
Предел допускаемой погрешности измерения напряжения в рабочем диапазоне напряжений, %	$\pm 0,5$	Погрешность приведена к номинальному значению напряжения
Диапазон измерения тока • для счетчиков трансформаторного включения • для счетчиков непосредственного включения	$0,01 I_{\text{ном}} - I_{\text{макс}}$ $0,05 I_6 - I_{\text{макс}}$	

Окончание таблицы 5

Наименование характеристики	Значение	Примечание
Предел допускаемой погрешности измерения тока, %	$\pm 0,5$	Погрешность приведена к номинальному значению тока
Время усреднения при измерении мощности, мин	1, 2, 3, 5, 10, 15, 30, 60	Программируемая величина
Диапазон измерения частоты, % от номинальной	95 - 105	
Предел допускаемой погрешности измерения частоты, Гц	$\pm 0,01$	Погрешность абсолютная
Диапазон измерения глубины провала напряжения, %	От 0 до 40	
Предел допускаемой погрешности измерения глубины провала напряжения, %	$\pm 0,5$	Погрешность абсолютная
Диапазон измерения длительности провала напряжения, с	0,03 - 60	
Предел допускаемой погрешности измерения длительности провала напряжения, с	$\pm 0,01$	Погрешность абсолютная
Диапазон измерения коэффициента мощности	0,25 (инд) - 1 - 0,25 (емк)	
Предел допускаемой погрешности измерения коэффициента мощности	$\pm 0,01$	Погрешность абсолютная
Диапазон измерения углов между векторами трехфазных систем напряжений и токов, град.	0 - 360	
Предел допускаемой погрешности измерения углов между векторами трехфазных систем напряжений и токов, град.	1,0	Погрешность абсолютная

Погрешности измерения гармоник тока и напряжения, а также коэффициента искажения синусоидальности кривых тока и напряжения не нормируются.

6.6 Модификации счетчиков с функцией учета потерь ("V")

Задача по совмещению коммерческого учета с расчетом потерь электроэнергии в силовом трансформаторе и линии электропередачи решена в счетчике Альфа А2. Занесение в счетчик констант, необходимых для проведения расчетов, осуществляется с помощью специализированного программного пакета AlphaPlus_LV.

Используемый в счетчике алгоритм расчета позволяет учитывать потери в трансформаторе отдельно или совместно с потерями в линии; в последнем случае потери в трансформаторе и линии суммируются, что задается пакетом AlphaPlus_LV.

Кроме того, в зависимости от условий договора между потребителем и производителем электроэнергии, в точке установки счетчика возможен учет потерь как со знаком плюс, так и со знаком минус. В первом случае – коммерческие данные увеличиваются с учетом зафиксированных потерь, и ответственным за оплату потерь является потребитель (если счетчик установлен у потребителя). Во втором случае – коммерческие данные уменьшаются на величину потерь, и ответственным за потери является производитель электроэнергии (если счетчик установлен у потребителя). Счетчик также позволяет учитывать потери с занесением их в коммерческие данные с учетом договорных условий в диапазоне от 10 % до 100 % с шагом приращения 1 %.

7 Интерфейсы счетчика

Счетчики Альфа А2 имеют несколько интерфейсов для обмена информацией с другими устройствами по импульсным или цифровым каналам связи.

7.1 Оптический порт связи

Оптический порт связи может использоваться для заводской калибровки, программирования, метрологической поверки, задания различных постоянных и т. д. Связь между оптическим портом счетчика и персональным компьютером осуществляется с помощью оптического преобразователя. Кроме того, оптический порт может использоваться для компьютеров *lap-top* для считывания информации с каждого счетчика и, далее, для занесения полученной информации в персональный компьютер оператора.

Оптический преобразователь

Оптический преобразователь представляет собой устройство связи между оптическим портом счетчика и компьютером, преобразующее оптические сигналы счетчика в уровень напряжений последовательного интерфейса RS232 или USB.

Оптический преобразователь, подключающийся к последовательному порту RS232, имеет обозначение "AE1", к порту USB - "AE2". Длина оптического кабеля - 2 м.

7.2 Электронные реле с оптической развязкой

Электронные реле с оптической развязкой размещаются, как и цифровые интерфейсы RS232, ИРПС и RS485, на интерфейсных платах **Схх**, которые могут изготавливаться как с цифровыми интерфейсами, так и без них (см. таблицу 4). В состав каждой интерфейсной платы могут входить до пяти реле:

- для измерения активной потребленной энергии;
- для измерения активной выданной энергии;
- для измерения реактивной потребленной энергии;
- для измерения реактивной выданной энергии;
- для управления нагрузкой (сигнализация); реле может быть запрограммировано для срабатывания в случаях:
 - а) превышения заданного порогового значения мощности (для каждой тарифной зоны может быть определена уставка срабатывания реле);
 - б) с наступлением заданной тарифной зоны;
- для сигнализации при появлении ошибки, предупреждения или выхода определенных параметров за пределы уставок.

Наличие в счетчике таких реле позволяет включать счетчики в состав АСКУЭ на базе широко известных классических импульсных систем УСПД; кроме того, импульсные выходы можно использовать при метрологической поверке счетчика.

7.3 Интерфейсные платы С23, С27

Интерфейсные платы С23, С27 с интерфейсом RS232, имеющие гальваническую развязку на 4,0 кВ, позволяют получать не только данные об измеренной энергии и мощности, но и многочисленную дополнительную информацию, такую как:

- время и дата начала отключения питания или фазы;
- время и дата окончания перерыва питания или включения фазы;
- тип счетчика и постоянные, отражающие схему подключения счетчика к внешним цепям;
- наличие тарифных зон и их распределение по суткам;
- данные графиков нагрузки;
- данные самодиагностики счетчика и расшифровку этих сообщений.

Максимально допустимое расстояние от интерфейса RS232 до приемного устройства составляет не более 15 м.

7.4 Интерфейсные платы С25, С29

Интерфейсные платы С25, С29 с интерфейсом RS485, имеющие гальваническую развязку на 4,0 кВ, позволяют, как и интерфейс RS232, передавать информацию, указанную в 7.3; однако максимальное расстояние до приемного устройства составляет 1,2 км.

Цифровые интерфейсы следует использовать при повышенных требованиях к достоверности переданной информации, поскольку протокол обмена имеет высокую степень защиты от искажения передаваемой информации. Эта особенность позволяет создавать надежные системы АСКУЭ, где счетчик Альфа А2 является одним из главных элементов.

7.5 Интерфейсные платы С24, С28

Интерфейсные платы С24, С28 с интерфейсом ИРПС, имеющие гальваническую развязку на 4,0 кВ, позволяют осуществлять связь на расстоянии до 1,2 км.

8 Режимы работы ЖКИ счетчика Альфа А2

ЖКИ счетчика может работать в одном из трех режимов: нормальном, вспомогательном, тестовом. Счетчик всегда работает в нормальном режиме до тех пор, пока не будут нажаты кнопки “ALT” или “TEST”, или пока не будет обнаружена ошибка (сбой) в работе узлов счетчика. Во всех рабочих режимах отображаемые величины, их последовательность и время отображения на ЖКИ устанавливаются с помощью программного обеспечения AlphaPlus W (АЕР).

8.1 Нормальный режим работы ЖКИ

Нормальный режим используется обычно для отображения данных, применяемых для коммерческих расчетов, таких как: суммарная энергия, энергия и максимальная мощность по отдельным тарифным зонам и т. д.

В нормальном режиме счетчик обрабатывает, сохраняет и выводит на ЖКИ параметры, которые были запрограммированы с помощью пакета программ AlphaPlus W (АЕР).

Как правило, нормальный режим начинается с проверки жидкокристаллического дисплея, показывающего все восьмерки “888888”, и продолжается закольцованной запрограммированной последовательностью отображаемых величин.

8.2 Вспомогательный режим (ALT)

Вспомогательный режим используется для отображения вспомогательных данных. Последовательность показа вспомогательных данных на ЖКИ определяется программным путем (пакет программ AlphaPlus W (АЕР)).

Данный режим устанавливается после единичного нажатия на кнопку “ALT” и обычно используется для отображения вспомогательных данных, не используемых для коммерческих расчетов, таких как: регистрация количества пропаданий питания, количество сбросов потребления, параметры качества электроэнергии и т. п.

Можно "заморозить" работу ЖКИ по прокрутке отображаемых параметров секундным нажатием на кнопку "ALT"; после этого можно перейти к следующему значению на дисплее, снова нажав на кнопку "ALT".

По истечении одного полного цикла вспомогательного режима, счетчик автоматически возвращается к нормальному режиму работы.

8.3 Режим тестирования (TEST)

Режим тестирования используется обычно для поверки счетчика.

В данном режиме на выходе оптического порта присутствуют импульсы, пропорциональные измеренной энергии.

Следует иметь в виду, что в данном режиме измерение энергии не отражается на показаниях счетчика, зафиксированных в нормальном режиме работы счетчика.

В режим тестирования можно перейти двумя способами:

- **нажатием на кнопку "TEST"**

В этом случае длительность режима TEST равна трем интервалам усреднения, после чего счетчик автоматически переходит в нормальный режим.

Частота импульсов в этом случае будет в 12 раз меньше той, что указана на щитке счетчика. Для удержания счетчика в режиме тестирования на более длительный, чем три интервала усреднения, срок, необходимо повернуть кнопку "TEST" на 90° так, чтобы прорезь кнопки была расположена в вертикальном положении.

- **заданием данного режима с помощью персонального компьютера**

В этом случае частота импульсов будет равна частоте, приведенной на щитке счетчика.

Перечень параметров, выводимых на ЖКИ в режиме тестирования, определяется программным путем (пакет программ AlphaPlus W (AEP)).

8.4 Режим ошибки

Если счетчик обнаруживает условие, которое влияет на его работу или на сохранность накопленных данных, то он может автоматически переключаться в режим ошибки. При переходе счетчика в режим ошибки он отображает код ошибки (например, "Err 000001").

Для возможности доступа в режиме ошибки к параметрам, запрограммированным для вывода в нормальном режиме, следует нажать и отпустить кнопку "ALT". ЖКИ отобразит последовательность параметров нормального режима, затем возвратится в режим ошибки.

Для устранения сообщения об ошибке, необходимо либо устранить условия, вызывающие ошибку, либо, если это не удастся сделать, воспользоваться рекомендациями, приведенными в разделе 10.1 настоящего паспорта.

9 Использование кнопок

Счетчик Альфа А2 имеет три кнопки (см. рисунок 1):
 “RESET” (сброс параметров максимальной мощности);
 “ALT” (вспомогательный режим);
 “TEST” (тестовый режим).

Кнопки “ALT” и “TEST” позволяют вручную менять режим работы счетчика и дисплея. Доступ к кнопкам “RESET” или “ALT” возможен с помощью переключателя “RESET/ALT”, в то время как к кнопке “TEST” – только от электронного модуля после снятия верхней крышки счетчика. Переключатель “RESET/ALT” имеет возможность пломбирования.

Следует иметь в виду, что использование указанных кнопок необязательно, поскольку приведение в действие той или иной функции счетчика возможно с помощью программного обеспечения AlphaPlus W (AEP).

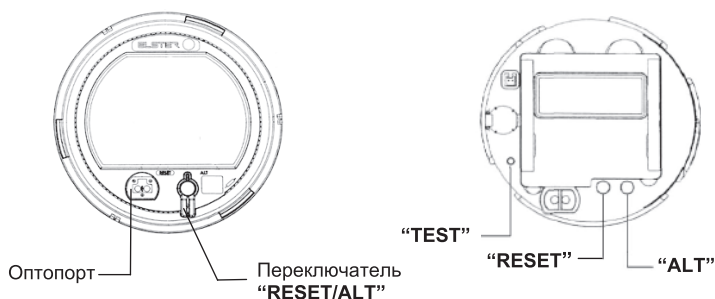


Рисунок 1 – Расположение кнопок и переключателя счетчика

9.1 Сброс максимальной мощности (RESET)

9.1.1 Использование кнопки “RESET” в нормальном режиме

С нажатием на кнопку “RESET” происходит приращение суммарного значения максимальной мощности на величину зафиксированной максимальной мощности в ячейке памяти, максимальное значение мощности сбрасывается в ноль, и цикл формирования отображения максимальной мощности на ЖКИ возобновляется.

Сброс максимальной мощности подтверждается показанием на ЖКИ.

При нажатии на кнопку “RESET” происходит и сброс некоторых защитных данных, таких как: число дней после последнего сброса мощности; число дней после последнего импульса; флаги предупреждений, а текущие данные по энергопотреблению и максимальной мощности заносятся в память как предыдущие данные.

С помощью программного обеспечения AlphaPlus W (AEP) можно определить временной интервал между последующими автоматическими сбросами мощности, выполняемыми самим счетчиком, с фиксированием всех данных точно так же, как и при ручном нажатии на кнопку "RESET"; при этом в отчетах, считанных со счетчика, данная операция будет фиксироваться флагом АВТОЧТЕНИЕ (не будет фиксироваться как нажатие на кнопку "RESET").

9.1.2 Использование кнопки "RESET" во вспомогательном режиме

Во вспомогательном режиме работы помимо сброса мощности, установки в исходное положение защитных функций и т. п. нажатием на кнопку "RESET" прерывается вспомогательный режим работы, и счетчик возвращается к нормальному режиму работы.

9.1.3 Использование кнопки "RESET" в тестовом режиме

В режиме TEST нажатием на кнопку "RESET" начинается режим, в котором последовательно устанавливаются в нулевое положение измеренные в данном режиме киловатт-часы, значение мощности на интервале усреднения в режиме тестирования, общее количество импульсов, оставшееся время до конца интервала и, затем, цикл проверки ЖКИ.

9.1.4 Использование кнопки "RESET" в режиме ошибки

Нажатие на кнопку "RESET" в режиме ошибки не влечет за собой изменение режима работы счетчика.

9.2 Вспомогательный режим дисплея (кнопка "ALT")

9.2.1 Применение кнопки "ALT" в нормальном режиме

Нажатием на кнопку "ALT" счетчик переводится во вспомогательный режим работы, в результате чего на ЖКИ возникает другой ряд отображаемых параметров. Во вспомогательном режиме отображаемые параметры сменяются каждый раз с нажатием кнопки в последовательности, задаваемой программным путем.

По истечении одного полного цикла вспомогательного режима работы ЖКИ счетчик автоматически возвращается к нормальному рабочему режиму.

9.2.2 Применение кнопки “ALT” во вспомогательном режиме

Во вспомогательном режиме работы нажатием на кнопку “ALT” “замораживается” текущее значение параметра. Для того чтобы вручную перейти к следующему отображаемому значению, необходимо нажать на кнопку “ALT”.

Для быстрой прокрутки параметров необходимо удерживать нажатой кнопку “ALT”. Следует иметь в виду, что в данном режиме нажатие на кнопку “RESET” приводит к сбросу мощности точно так же, как и в нормальном режиме.

9.2.3 Применение кнопки “ALT” в режиме TEST

В режиме TEST нажатие на кнопку “ALT” приводит к отображению изменения текущего параметра. Для того чтобы вручную менять отображаемые параметры, следует нажать на кнопку “ALT”. Для быстрого прокручивания отображаемых значений (за 0,5 секунды) следует кнопку “ALT” удерживать нажатой.

9.2.4 Применение кнопки “ALT” в режиме ошибки

В режиме ошибки секундным нажатием на кнопку “ALT” производится перевод ЖКИ из режима ошибки в нормальный режим формирования отображаемых параметров. В конце данного цикла код ошибки снова появится на индикаторе. Длительное нажатие на кнопку “ALT” будет активизировать быструю прокрутку параметров нормально-го режима; при отпуске кнопки “ALT” на ЖКИ снова появится код ошибки.

9.3 Применение кнопки “TEST” в нормальном и вспомогательном режимах

В нормальном и вспомогательном режимах нажатие на кнопку “TEST” вызывает появление слова “TEST” на экране дисплея и активизацию режима тестирования, описанного выше.

9.3.1 Применение кнопки “TEST” в режиме TEST

В режиме TEST нажатие на кнопку “TEST” возвращает счетчик к нормальному режиму работы.

9.3.2 Применение кнопки “TEST” в режиме ошибки

В режиме ошибки нажатием на кнопку “TEST” делается попытка привести в действие режим проверки, однако это не оказывает воздействия на счетчик, за исключением того, что слово “TEST” будет высвечиваться на экране дисплея в течение трех интервалов усреднения потребления мощности в режиме проверки.

9.3.3 Одновременное использование кнопок “RESET” и “ALT”

При длительном одновременном нажатии на кнопки “RESET” и “ALT” на дисплее (ЖКИ) возникает сообщение “clr”; при этом происходит полная инициализация счетчика со сбросом всех накопленных данных, включая и данные профиля нагрузки, со сбросом кодов ошибок и предупреждений. Эта функция полностью аналогична функции “СБРОС ДАННЫХ И СТАТУСА”, выполняемой программным обеспечением AlphaPlus W (AEP) опцией “Специальные задачи”.

Следует обратить внимание на то, что до использования указанной функции необходимо переписать все данные со счетчика.

По требованию Госэнергонадзора Российской Федерации счетчики имеют аппаратную блокировку на полное перепрограммирование. При наличии этой блокировки для перепрограммирования счетчика необходимо одновременно нажать на кнопки “RESET” и “ALT” до появления на ЖКИ сообщения “PPPPPP” с однократным доступом к функции перепрограммирования счетчика. Если и дальше удерживать в нажатом состоянии эти кнопки, появится сообщение “clr” с описанными выше последствиями.

10 Коды ошибок и предупреждений

10.1 Коды ошибок

В случае возникновения сбоя, который может повлиять на работу счетчика, на ЖКИ высвечиваются коды ошибок.

При появлении на дисплее кода ошибки счетчик может выполнять ограниченные функции, но автоматически прекратит обновление цикла данных на ЖКИ в нормальном режиме.

Для того чтобы увидеть данные, которые были на дисплее в нормальном режиме работы ЖКИ при появлении кода ошибки, необходимо нажать на кнопку “ALT”.

Все коды делятся:

- на коды ошибок, которые влияют на коммерческие данные;
- на коды предупреждений, которые могут влиять на коммерческие данные;
- на коммуникационные ошибки, которые указывают или на проблемы во время сеанса связи, или на сам процесс связи.

Для устранения кодов ошибок необходимо ознакомиться с приведенным далее перечнем неисправностей и выполнить все рекомендации.

- **Код ошибки “Err 000001” – ошибка переноса (для счетчика, работающего в многотарифном режиме)**

Ошибка переноса означает несовпадение контрольной суммы данных энергонезависимой памяти или отказ работы внутренних часов счетчика.

В счетчике, работающем в многотарифном режиме, не могут поддерживаться измерительные функции из-за потери реального времени, однако сохраняются накопленные данные для коммерческого расчета. При отключенном питании общее количество энергии и показания максимальной мощности хранятся в энергонезависимой памяти, поэтому эти данные могут быть восстановлены.

Рекомендуемые действия: см. сброс кода ошибки “Err 001000”.

- **Код ошибки “Err 000010” – сбой кварцевого генератора**

Данная ошибка указывает на то, что частота кварцевого генератора календаря по какой-то причине непропорциональна частоте тактового генератора.

Рекомендуемые действия: см. сброс кода ошибки “Err 001000”.

- **Код ошибки “Err 000100” – ошибка в контрольной сумме памяти**

Данный код указывает на ошибку в области памяти, определяющей конфигурацию счетчика.

При наличии кода ошибки “Err 000100” данные не могут накапливаться, т. к. счетчик не может определить, правильны ли постоянные величины; кнопки и оптический порт продолжают действовать.

Незапрограммированные счетчики всегда будут показывать данную ошибку. Другой широко распространенной причиной данной ошибки является разрыв связи во время программирования счетчика.

Рекомендуемые действия: см. сброс кода ошибки “Err 001000”.

- **Код ошибки “Err 001000” – ошибка в контрольной сумме при сеансе связи через цифровой интерфейс**

Код ошибки “Err 001000” указывает на ошибку (сбой) по внутренней шине данных при передаче данных через цифровой интерфейс.

При наличии данной ошибки счетчик продолжает правильно функционировать; кнопки, оптический порт продолжают действовать.

Рекомендуемые действия:

- кратковременно, на 1 - 2 минуты отключить/включить по напряжению (если это возможно) счетчик, затем, по оптическому порту считать данные со счетчика, установить время (если необходимо) и выполнить функцию “СБРОС ПРЕДУПРЕЖДЕНИЙ”, используя программное обеспечение AlphaPlus W (AEP).

Если код ошибки снова возникает на дисплее, необходимо воспользоваться функцией **“СБРОС ДАННЫХ И СТАТУСА”**. Если и эта операция не удаляет сообщение об ошибке, следует полностью перепрограммировать счетчик или отправить его в региональный сервисный центр или на завод-изготовитель для ремонта.

Общий порядок действий при возникновении на ЖКИ кодов ошибок:

- 1) Осуществить кратковременное снятие напряжения со счетчика (если это возможно); после подачи напряжения происходит инициализация счетчика, проводится самодиагностика, и удаляются случайные сбои.
- 2) Считать по оппорту данные со счетчика, используя программное обеспечение AlphaPlus W (AEP).
- 3) Выполнить функцию Спецзадач **“СБРОС ПРЕДУПРЕЖДЕНИЙ”**, при этом устраняется сообщение об ошибке с сохранением всей коммерческой информации. Если же сообщение об ошибке не устраняется, то выполнить действия по пункту 5.
- 4) Выполнить функцию Спецзадач **“СБРОС ДАННЫХ И СТАТУСА”**, при этом очищается вся коммерческая и статистическая информация. Если же сообщение об ошибке не устраняется, то выполнить действия по пункту 5.
- 5) Перепрограммировать счетчик. Если сообщение об ошибке появляется вновь, то выполнить действия по пункту 6.
- 6) Отправить счетчик в региональный сервисный центр или на завод-изготовитель для ремонта.

- **Код ошибки “Err 010000” – ошибка при обращении к EEPROM**

Код **“Err 010000”** указывает на ошибку (сбой) по внутренней шине данных при обращении к EEPROM. При наличии данной ошибки счетчик может правильно продолжать функционировать; кнопки, оптический порт могут продолжать действовать, однако функции правильного учета данных в профиле нагрузки нарушены.

Рекомендуемые действия: см. сброс кода ошибки **“Err 001000”**.

- **Код ошибки “Err 100000” – ошибка конфигурации счетчика**

Данный код ошибки указывает на неправильное программирование счетчика. Ошибка, как правило, устраняется перепрограммированием счетчика; в противном случае – необходимо последовательно выполнить все 6 операций, указанных выше.

10.2 Коды предупреждений

- **Код “F 000000” – предупреждение об отсутствии фаз(ы) напряжения**

Данный код сигнализирует о том, что одна из фаз напряжения отсутствует или имеет низкий уровень.

Рекомендуемые действия: необходимо проверить, какая из фаз отсутствует, и принять меры к ее восстановлению. После того как все фазы напряжения будут восстановлены, код предупреждения исчезнет.

- **Код “F 000001” – предупреждение о низком напряжении батареи**

Рекомендуемые действия: заменить литиевую батарею.

- **Код “F 000010” – предупреждение о возможном сбое измерительной СБИС**

Если при обмене информацией между измерительной СБИС и микроконтроллером возник сбой, что может произойти при чрезвычайно высоких уровнях помех, то на ЖКИ появится предупреждение с кодом “F1 000010”.

Рекомендуемые действия: следует одновременно нажать на кнопки “RESET” и “ALT” (или воспользоваться программными опциями), при этом произойдет полная инициализация счетчика, включая и измерительную СБИС. Если код предупреждения не исчез, то следует отправить счетчик в региональный сервисный центр или на завод-изготовитель для ремонта.

- **Код “F 000100” – предупреждение о потоке энергии в обратном направлении**

Данное предупреждение может свидетельствовать о попытке «обмануть» показания счетчика или о неправильном включении счетчика.

Рекомендуемые действия: если при нормальной работе энергия действительно выдается, следует вывести данное предупреждение из работы, используя программное обеспечение AlphaPlus W (AEP). Если же при нормальной работе энергия никогда не выдается, следует отыскать и устранить причину появления данного предупреждения.

Для устранения данного предупреждения следует нажать на кнопку “RESET” или использовать программную опцию “СБРОС МОЩНОСТИ”.

- **Код “F 010000” – предупреждение об ошибке прохождения тестов параметров сети**

Данный код свидетельствует о том, что тестом зафиксирован факт выхода отслеживаемого параметра за пределы установленных порогов. Сброс данного предупреждения произойдет автоматически, как только параметр вновь станет удовлетворять заданным условиям, т. е. будет находиться внутри заданных пороговых значений. Факт выхода параметра за пределы установленных в тесте порогов будет зафиксирован в Журнале Событий, который можно считать со счетчика.

- Код “F 100000” – предупреждение о перегрузке потребления

Данное предупреждение имеет место, когда значение потребленной мощности превышает запрограммированное значение уставки мощности, и сигнализирует о том, что данный объект требует большего значения заявленной мощности.

Рекомендуемые действия: для устранения данного предупреждения следует использовать программное обеспечение AlphaPlus W (AEP) (“СБОРОС МОЩНОСТИ”) или нажатие на кнопку “RESET”.

10.3 Коды коммуникационных ошибок (коды ошибок связи по цифровым интерфейсам)

Счетчик имеет два цифровых интерфейса: один – оптический порт, другой интерфейс расположен на дополнительной интерфейсной плате. При возникновении каких-либо сбоев (при обращении к счетчику по любому интерфейсу) на ЖКИ счетчика высвечиваются коды ошибок, например:

Код “С 0001” – код ошибки контрольной суммы (CRC);

Код “С 0002” – код ошибки при записи;

Код “С 0003” – код ошибки синтаксиса (Syntax);

Код “С 0004” – код ошибки кадра (Frame);

Код “С 0005” – код ошибки по истечении времени (Timeout);

Код “С 0006” – обращение с неправильным паролем;

Код “С 0007” – ошибка при установлении связи;

Код “С 0012” – процесс измерения параметра сети.

10.4 Коды ошибок в тестах параметров сети

Счетчики Альфа А2 могут проводить тесты параметров сети в случае, если проведение этих тестов задано модификацией счетчика и программой AlphaPlus W (AEP).

Тест параметров сети наряду с другими тестами включает в себя **Тест напряжения сети** и **Тест тока нагрузки**.

В результате проведения Теста напряжения сети программа счетчика определяет соответствие калибровочных и тестовых данных параметрам сети, в которую включен счетчик. Соответствие напряжения определяется по следующим параметрам:

- углам сдвига фаз, которые должны находиться в пределах $(120 \pm 15)^\circ$; задаются при калибровке;
- величинам фазных напряжений, которые должны находиться в пределах, заданных в программном модуле “Пороги” программы AlphaPlus W (AEP).

Если при выполнении теста напряжения какой-либо из проверяемых параметров не входит в допустимый диапазон, то счетчик сообщает об этом выводом на ЖКИ определенного кода.

Появление кода при прохождении Теста тока нагрузки может быть вызвана следующими факторами:

- отсутствием тока в какой-либо фазе при наличии тока в одной из фаз;
- током в какой-либо фазе ниже заданного в тесте порога;
- током в какой-либо фазе выше заданного в тесте порога;
- направлением тока в какой-либо фазе, противоположным по отношению к другим;
- коэффициентом мощности ($\cos \varphi$) в какой-либо фазе ниже заданного в тесте порога.

Появление на ЖКИ счетчика надписи “SEr” и кода ошибки означает, что при проведении Теста напряжения или Теста тока счетчиком обнаружено несоответствие параметров электроэнергии заданным условиям; эти коды не следует путать с кодами ошибок при самодиагностике счетчика “Er xxxxxx”. Расшифровка кодов ошибок приведена в таблице 6; следует заметить, что каждая цифра кода соответствует определенной фазе, в которой была обнаружена ошибка. При нахождении нескольких несоответствий параметров сети коды могут совмещаться.

Таблица 6

		U A	U B	U C	I A	I B	I C
Неудовлетворительные фазные напряжения или углы	SEr	5	5	5	0	0	0
Напряжение ниже порога, фаза А	SEr	1	0	0	0	0	0
Напряжение ниже порога, фаза В	SEr	0	1	0	0	0	0
Напряжение ниже порога, фаза С	SEr	0	0	1	0	0	0
Напряжение выше порога, фаза А	SEr	2	0	0	0	0	0
Напряжение выше порога, фаза В	SEr	0	2	0	0	0	0
Напряжение выше порога, фаза С	SEr	0	0	2	0	0	0
Неудовлетворительный векторный угол напряжения, фаза А	SEr	8	0	0	0	0	0
Неудовлетворительный векторный угол напряжения, фаза В	SEr	0	8	0	0	0	0
Неудовлетворительный векторный угол напряжения, фаза С	SEr	0	0	8	0	0	0
Низкое напряжение и неудовлетворительный векторный угол напряжения, фаза А	SEr	9	0	0	0	0	0
Низкое напряжение и неудовлетворительный векторный угол напряжения, фаза В	SEr	0	9	0	0	0	0
Низкое напряжение и неудовлетворительный векторный угол напряжения, фаза С	SEr	0	0	9	0	0	0

Продолжение таблицы 6

		U A	U B	U C	I A	I B	I C
Высокое напряжение и неудовлетворительный векторный угол напряжения, фаза А	SEr	A	0	0	0	0	0
Высокое напряжение и неудовлетворительный векторный угол напряжения, фаза В	SEr	0	A	0	0	0	0
Высокое напряжение и неудовлетворительный векторный угол напряжения, фаза С	SEr	0	0	A	0	0	0
Отсутствие тока, фаза А	SEr	0	0	0	1	0	0
Отсутствие тока, фаза В	SEr	0	0	0	0	1	0
Отсутствие тока, фаза С	SEr	0	0	0	0	0	1
Ток ниже заданного порога, фаза А	SEr	0	0	0	2	0	0
Ток ниже заданного порога, фаза В	SEr	0	0	0	0	2	0
Ток ниже заданного порога, фаза С	SEr	0	0	0	0	0	2
Ток отсутствует или ниже заданного порога, фаза А	SEr	0	0	0	3	0	0
Ток отсутствует или ниже заданного порога, фаза В	SEr	0	0	0	0	3	0
Ток отсутствует или ниже заданного порога, фаза С	SEr	0	0	0	0	0	3
Коэффициент мощности ниже порога, фаза А	SEr	0	0	0	4	0	0
Коэффициент мощности ниже порога, фаза В	SEr	0	0	0	0	4	0
Коэффициент мощности ниже порога, фаза С	SEr	0	0	0	0	0	4
Обратное направление тока, фаза А	SEr	0	0	0	5	0	0
Обратное направление тока, фаза В	SEr	0	0	0	0	5	0
Обратное направление тока, фаза С	SEr	0	0	0	0	0	5
Коэффициент мощности и ток ниже порога, фаза А	SEr	0	0	0	6	0	0
Коэффициент мощности и ток ниже порога, фаза В	SEr	0	0	0	0	6	0
Коэффициент мощности и ток ниже порога, фаза С	SEr	0	0	0	0	0	6
Обратное направление тока и ток ниже порога, фаза А	SEr	0	0	0	7	0	0
Обратное направление тока и ток ниже порога, фаза В	SEr	0	0	0	0	7	0

Окончание таблицы 6

		U A	U B	U C	I A	I B	I C
Обратное направление тока и ток ниже порога, фаза С	SEr	0	0	0	0	0	7
Ток превышает заданный порог, фаза А	SEr	0	0	0	8	0	0
Ток превышает заданный порог, фаза В	SEr	0	0	0	0	8	0
Ток превышает заданный порог, фаза С	SEr	0	0	0	0	0	8
Ток превышает заданный порог и низкий коэффициент мощности, фаза А	SEr	0	0	0	C	0	0
Ток превышает заданный порог и низкий коэффициент мощности, фаза В	SEr	0	0	0	0	C	0
Ток превышает заданный порог и низкий коэффициент мощности, фаза С	SEr	0	0	0	0	0	C
Ток превышает заданный порог и обратное направление тока, фаза А	SEr	0	0	0	d	0	0
Ток превышает заданный порог и обратное направление тока, фаза В	SEr	0	0	0	0	d	0
Ток превышает заданный порог и обратное направление тока, фаза С	SEr	0	0	0	0	0	d

10.4.1 Индикация параметров сети (ИПС)

При измерении параметров сети возможно выведение на ЖКИ счетчика основных параметров электрической сети, указанных в таблице 7. Параметры, измеряемые или вычисляемые счетчиком, могут быть выведены на ЖКИ в нормальном или вспомогательном режиме. Запрограммировать вывод на ЖКИ счетчика определенных величин можно с помощью пакета AlphaPlus W (AEP).

Счетчик Альфа А2 начинает измерение того или иного параметра непосредственно перед его отображением; на ЖКИ при этом высвечиваются идентификатор, тип и единицы измерения.

Таблица 7

Параметры и тесты ИПС в опциях ЖКИ	Обозначение параметров на ЖКИ
<p>Параметры сети - на ЖКИ будет выведен тип сети, полученный сравнением калибровочных данных счетчика и параметров сети, например, ABC 057^L 4Y, где ABC - направление вращения фаз; 057 - фазное напряжение; L - Locked. Данные в памяти счетчика; 4Y - тип сети (четырёхпроводная, звезда);</p>	

Продолжение таблицы 7

Параметры и тесты ИПС в опциях ЖКИ	Обозначение параметров на ЖКИ
Ph A (U) - напряжение фазы А	PhA xxx.x U
Ph B (U) - напряжение фазы В	PhB xxx.x U
Ph C (U) - напряжение фазы С	PhC xxx.x U
Ph A (I) - ток фазы А	PhA xxx.x A
Ph B (I) - ток фазы В	PhB xxx.x A
Ph C (I) - ток фазы С	PhC xxx.x A
SYS cos φ - коэффициент мощности сети cos φ	SYS xxx.x PF
Ph A cos φ - коэффициент мощности cos φ фазы А	PhA xxx.x PF
Ph B cos φ - коэффициент мощности cos φ фазы В	PhB xxx.x PF
Ph C cos φ - коэффициент мощности cos φ фазы С	PhC xxx.x PF
SYS Угол КМ - коэффициент мощности сети в градусах	SYS xxx.x °
Ph A Угол КМ - коэффициент мощности фазы А в градусах	PhA xxx.x °
Ph B Угол КМ - коэффициент мощности фазы В в градусах	PhB xxx.x °
Ph C Угол КМ - коэффициент мощности фазы С в градусах	PhC xxx.x °
Ph A Фазный угол (U) - Угол напряжения фазы А относительно фазы А (всегда 0)	PhA xxx.x °U
Ph B Фазный угол (U) - Угол напряжения фазы В относительно фазы А	PhB xxx.x °U
Ph C Фазный угол (U) - Угол напряжения фазы С относительно фазы А	PhC xxx.x °U
Ph A Фазный угол (I) - Угол тока фазы А относительно напряжения фазы А	PhA xxx.x °A
Ph B Фазный угол (I) - Угол тока фазы В относительно напряжения фазы А	PhB xxx.x °A
Ph C Фазный угол (I) - Угол тока фазы С относительно напряжения фазы А	PhC xxx.x °A
Ph A 2-я гармоника напряж % - напряжение второй гармоники фазы А (в процентах от действующего значения основной гармоники)	2HA xxx.x dU
Ph B 2-я гармоника напряж % - напряжение второй гармоники фазы В (в процентах от действующего значения основной гармоники)	2HB xxx.x dU
Ph C 2-я гармоника напряж % - напряжение второй гармоники фазы С (в процентах от действующего значения основной гармоники)	2HC xxx.x dU
Ph A 2-я гармоника ток - величина тока второй гармоники фазы А	2HA xxx.x dA
Ph B 2-я гармоника ток - величина тока второй гармоники фазы В	2HB xxx.x dA
Ph C 2-я гармоника ток - величина тока второй гармоники фазы С	2HC xxx.x dA
Ph A Напряж. THD % - коэффициент несинусоидальности напряжения фазы А	THA xxx.x dU
Ph B Напряж. THD % - коэффициент несинусоидальности напряжения фазы В	THB xxx.x dU
Ph C Напряж. THD % - коэффициент несинусоидальности напряжения фазы С	THC xxx.x dU

Окончание таблицы 7

Параметры и тесты ИПС в опциях ЖКИ	Обозначение параметров на ЖКИ
Ph A Ток THD % - коэффициент несинусоидальности тока фазы А	THA xxx.x dA
Ph B Ток THD % - коэффициент несинусоидальности тока фазы В	THB xxx.x dA
Ph C Ток THD % - коэффициент несинусоидальности тока фазы С	THC xxx.x dA
SYS Watts - активная мощность сети	SYS xxx.xxx
Ph A Watts - активная мощность фазы А	PhA xxx.xxx
Ph B Watts - активная мощность фазы В	PhB xxx.xxx
Ph C Watts - активная мощность фазы С	PhC xxx.xxx
SYS VARs - реактивная мощность сети	SYS xxx.xxx
Ph A VARs - реактивная мощность фазы А	PhA xxx.xxx
Ph B VARs - реактивная мощность фазы В	PhB xxx.xxx
Ph C VARs - реактивная мощность фазы С	PhC xxx.xxx
SYS VA - полная мощность сети	SYS xxx.xxx
Ph A VA - полная мощность фазы А	PhA xxx.xxx
Ph B VA - полная мощность фазы В	PhB xxx.xxx
Ph C VA - полная мощность фазы С	PhC xxx.xxx
Частота сети - частота сети	SYS xx.xx HZ
SYS. тест напряжения - стартует Тест напряжения сети в момент индикации данного сообщения и выводит результат теста на ЖКИ, например, ABC 0574Y - для четырехпроводной сети или ABC 100 3D - для трехпроводной сети;	
SYS. тест тока - стартует Тест тока сети в момент индикации данного сообщения и выводит результат теста на ЖКИ. В случае успешного прохождения теста, на ЖКИ появится сообщение SYS PASS .	

11 Меры безопасности

- 1) Монтаж и эксплуатация счетчика должны вестись в соответствии с действующими правилами технической эксплуатации электроустановок.
- 2) Специалист, осуществляющий установку, обслуживание и ремонт счетчика, должен быть аттестован по электробезопасности на группу не ниже третьей и производить работы в соответствии с требованиями межотраслевых «Правил по охране труда (правил безопасности) при эксплуатации электроустановок (ПУЭ)».
- 3) Монтаж, демонтаж, ремонт, поверка и пломбирование счетчика могут производиться только организациями, имеющими соответствующее разрешение на проведение данных работ, и лицами, обладающими необходимой квалификацией.
- 4) Подключение и отключение счетчика необходимо производить только при отключенном напряжении сети, приняв меры, предотвращающие случайное включение питания.

ВНИМАНИЕ: Запрещается подавать напряжение на поврежденный или неисправный прибор.

Во избежание поломок счетчика и поражения электрическим током персонала не допускается:

- класть или вешать на счетчики посторонние предметы, допускать удары по корпусу счетчика и устройствам сопряжения;
- производить монтаж и демонтаж счетчика при наличии в цепях напряжения и тока;
- нарушать правильность подключения фаз напряжения и нейтрали.

12 Установка и подготовка к работе счетчика

12.1 Установка счетчика Альфа А2

Перед монтажом счетчика Альфа А2 необходимо проверить наличие в паспорте на данный счетчик отметок ОТК завода-изготовителя и штампа поверителя, а также наличие и сохранность всех пломб на счетчике.

ВНИМАНИЕ: Гарантия не распространяется на счетчик, не имеющий пломбу ОТК завода-изготовителя.

Следует помнить, что наиболее частой причиной неправильных показаний счетчика является неправильная его установка или неправильное соединение счетчика с внешней схемой.

ВНИМАНИЕ: Приступая к монтажу счетчика, необходимо убедиться в отсутствии напряжения и тока в подключаемых цепях.

Для установки счетчика необходимо выполнить следующие операции (габаритные и установочные размеры счетчика указаны на рисунках 3 и 4):

- 1) Убедиться, что крепящая петля счетчика, находящаяся в верхней части основания, установлена в нужное положение.
- 2) Установить болт (М12) в верхнюю петлю счетчика.
- 3) Подвесить прибор на верхний опорный болт в положение удобное для эксплуатации.
- 4) Установить болты в основание счетчика (размер отверстий в основании счетчика указан на рисунке 3).
- 5) Подключать счетчик следует в полном соответствии с его номинальными данными и схемой подключения, размещенной на внутренней стороне крышки зажимов (схемы подключения счетчиков представлены на рисунках 5 - 15).

Отверстия в зажимной плате позволяют подключать провод максимальным диаметром/сечением

5 мм / 20 мм² - для цепей напряжения;

8 мм / 50 мм² - для токовых цепей.

При подключении счетчика непосредственного включения следует использовать провод сечением 50 мм².

При монтаже силовых цепей каждый провод, вкладываемый в соответствующее отверстие для зажима, необходимо загибать, как показано на рисунке 2, для равномерного распределения нажатия зажимного винта на загнутый провод.



Рисунок 2

Каждый раз при отключении силовых проводов от счетчиков окончания проводов на месте зажимного винта (в месте подреза) необходимо удалять с последующим снятием изоляции с провода на необходимую длину. В случае многократных отключений и подключений силовых проводов к счетчику необходимо на каждом проводе оставлять припуск (запас по длине) для выполнения многократных отключений/подключений этих проводов к счетчику.

6) Подключить дополнительный источник питания в соответствии с рисунком 16 (см. 14.4 настоящего паспорта).

7) Подсоединение к информационному разъему счетчика следует осуществлять через ответную внешнюю часть разъема в соответствии с таблицами 8 - 12.

Монтаж информационных цепей счетчика следует вести кабелем (витая пара в экране) сечением $0,2 \text{ мм}^2$, обеспечивающим сопротивление не более $1,0 \text{ кОм}$ на километр длины кабеля и емкость кабеля не более $0,05 \text{ мкФ}$ на километр длины.

В случае включения счетчика в систему АСКУЭ по цифровым интерфейсам и при наличии повышенного уровня помех на объекте, информационные цепи должны быть защищены от импульсных перенапряжений и помех специальными устройствами и соответствовать требованиям нормативно-технической и проектной документации.

Монтаж цепей интерфейса RS485 счетчика следует вести в соответствии с требованиями стандарта IEC RS485.

8) После завершения монтажа включить счетчик.

9) Убедиться в правильности установки счетчика, проверив что:

а) все оптические индикаторы напряжения присутствуют и не мерцают; мерцание индикаторов указывает на отсутствие фазы напряжения;

б) оптический индикатор направления энергии на жидкокристаллическом дисплее мерцает, и пульсирующие стрелки указывают на правильное направление потока энергии;

в) счетчик не находится в режиме тестирования – это означает, что на индикаторе рабочего режима, находящемся в центре ЖКИ, не должно быть мерцающего слова "TEST".

Правильность подключения счетчика можно проверить по углам векторов напряжений и токов, снятых во вспомогательном режиме с ЖКИ, или считанных с помощью программного пакета AlphaPlus W (АЕР).

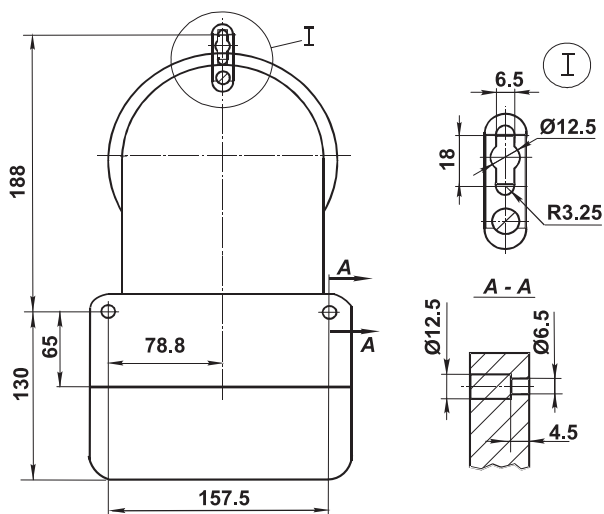


Рисунок 3 - Установочные размеры счетчика

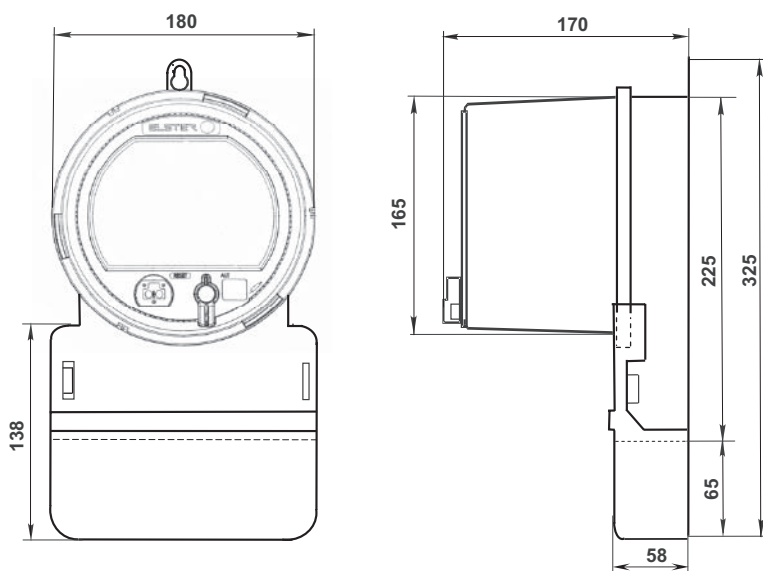


Рисунок 4 - Габаритные размеры счетчика

12.2 Демонтаж счетчика

Демонтаж счетчика Альфа А2 необходимо производить в указанной последовательности:

- 1) Убедиться в том, что все данные памяти записаны с помощью программного обеспечения AlphaPlus W (АЕР) или сняты вручную с ЖКИ счетчика.
- 2) Обесточить силовые цепи.

ВНИМАНИЕ: Необходимо убедиться в отсутствии напряжения и тока в отключаемых цепях.

- 3) Отключить счетчик от силовых цепей.
- 4) Отсоединить от счетчика внешние информационные провода.
- 5) Снять нижние опорные винты.
- 6) Снять счетчик с верхнего опорного болта.

13 Замена литиевой батареи

Перед заменой литиевой батареи (в случае ее разряда) счетчик должен быть включен, как минимум, в течение 5 минут, что гарантирует заряд суперконденсатора и предотвращает быстрый разряд новой батареи.

Замену литиевой батареи следует производить в указанной последовательности:

- 1) Отключить питание счетчика.
- 2) Удалить пломбы поверителя и ОТК завода-изготовителя.
- 3) Придерживая счетчик за основание узла шасси одной рукой, повернуть крышку счетчика против часовой стрелки на 45° так, чтобы она вышла из удерживающих пазов.
- 4) Снять крышку со счетчика для доступа к электронному узлу и шасси.
- 5) Взять батарею и вытянуть ее из углубления (шлиц под отвертку в основании углубления для батареи доступен с левой стороны счетчика).
- 6) Отключить разъем батареи от розетки, находящейся на лицевой стороне электронного узла.
- 7) Подключить разъем новой литиевой батареи к розетке.
- 8) Установить крышку счетчика.
- 9) Подать напряжение на счетчик.

14 Схемы подключения счетчиков Альфа А2

14.1 Схемы подключения двухэлементного счетчика трансформаторного включения (см. рисунки 5–8)

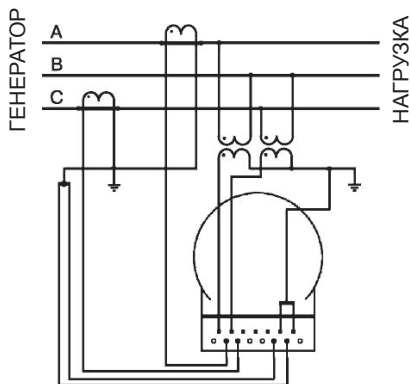


Рисунок 5 – Трехфазная трехпроводная сеть с подключением через трансформаторы тока и напряжения

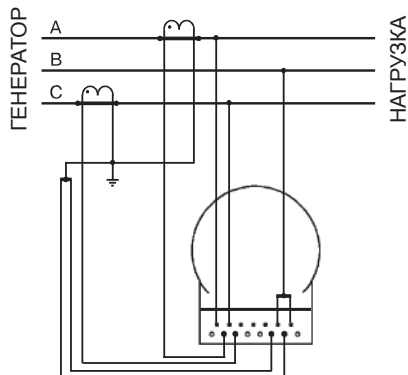


Рисунок 6 – Трехфазная трехпроводная сеть с подключением через трансформаторы тока

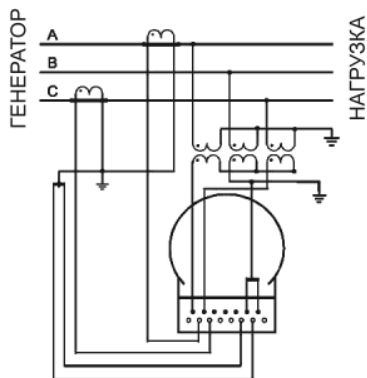
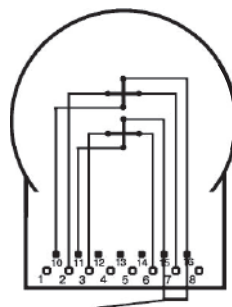


Рисунок 7 – Трехфазная трехпроводная сеть с подключением через трансформаторы тока и напряжения



Внешняя перемычка
(ставится при установке счетчика)

Рисунок 8 – Внутренние подсоединения токовых цепей и цепей напряжения к зажимам счетчика

14.2 Схемы подключения трехэлементного счетчика трансформаторного включения (см. рисунки 9 - 13)

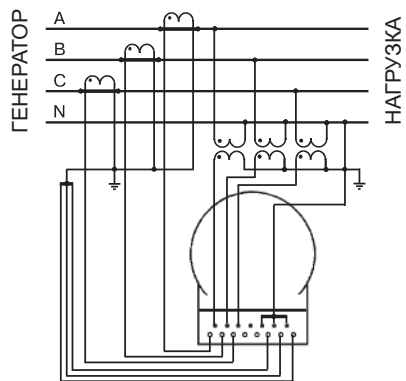


Рисунок 9 – Трехфазная четырехпроводная сеть с подключением через трансформаторы тока и напряжения

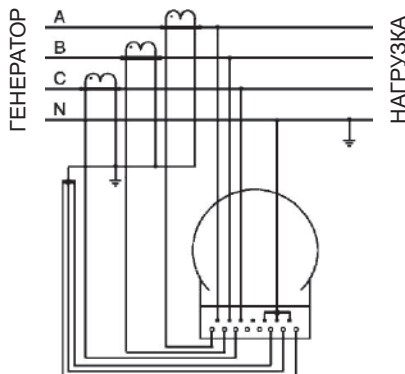


Рисунок 10 – Трехфазная четырехпроводная сеть с подключением через трансформаторы тока

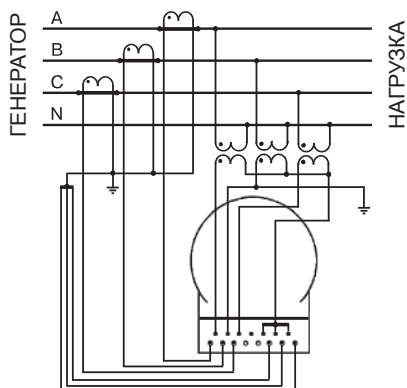


Рисунок 11 – Трехфазная четырехпроводная сеть с изолированной нейтралью и заземленной фазой В

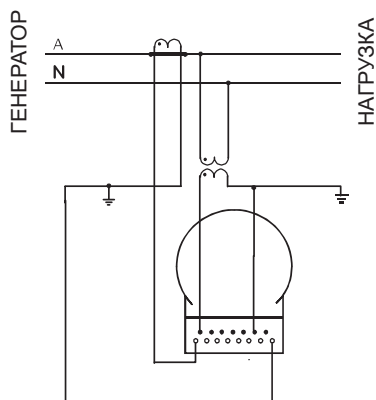
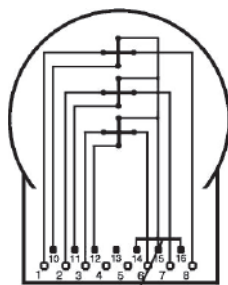


Рисунок 12 – Однофазная сеть с подключением через трансформаторы тока и напряжения



Внутренняя перемычка

Рисунок 13 – Внутренние подсоединения токовых цепей и цепей напряжения к зажимам счетчика

14.3 Схемы подключения счетчика прямого включения (см. рисунки 14, 15)

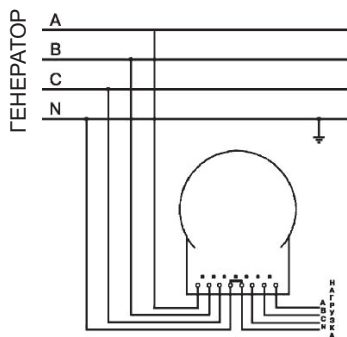


Рисунок 14 – Трехфазная четырехпроводная сеть (трехэлементные счетчики)

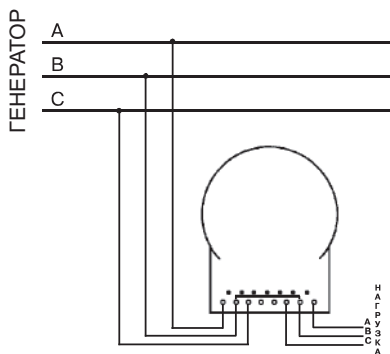


Рисунок 15 – Трехфазная трехпроводная сеть (двухэлементные счетчики)

14.4 Подключение к счетчику Альфа А2 дополнительного источника питания

В случае заказа счетчиков Альфа А2 с дополнительным питанием от сети ~220 В счетчики поставляются вместе с блоком питания ~220/~110 В. Схема подключения дополнительного блока питания приведена на рисунке 16.

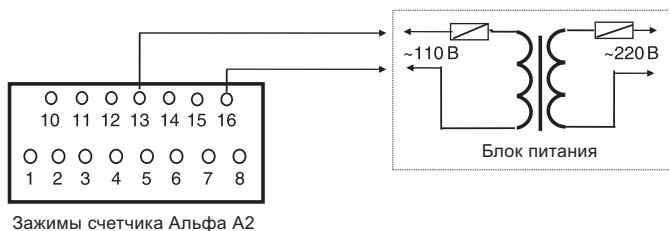


Рисунок 16

14.5 Интерфейсные платы счетчика Альфа А2

Таблица 8 – Контакты интерфейса RS485 на разъеме DB-9F

Номер контакта на разъеме DB-9F	Наименование сигнала
2	Rx-
3	Tx-
5	“0” питания интерфейса
6	“+” питания интерфейса
7	Rx+
8	Tx+
1, 4, 9	Резерв

Таблица 9 – Контакты интерфейса RS232 на разъеме DB-9F

Номер контакта на разъеме DB-9F	Наименование сигнала
2	Rx
3	Tx
5	“0”
1, 4, 6, 7, 8, 9	Резерв

Таблица 10 – Контакты интерфейса ИРПС на разъеме DB-9F

Номер контакта на разъеме DB-9F	Наименование сигнала
2	Rx+
3	Rx-
7	Tx+
8	Tx-
1, 4, 5, 6, 9	Резерв

Таблица 11 – Назначение контактов разъема DB-15F плат C22, C23, C24, C25

Номер контакта на разъеме DB-15F	Назначение контакта
1	Активная энергия УСД 1
2	Реактивная энергия (УСД 1) или управление нагрузкой
5	Общий УСД 1
9	Активная энергия (УСД 2)
10	Реактивная энергия (УСД 2) или управление нагрузкой
13	Общий УСД 2

Таблица 12 – Назначение контактов разъема DB-15F плат C26, C27, C28, C29

Номер контакта на разъеме DB-15F	Назначение контакта
1	Активная энергия (потребление) УСД 1
2	Реактивная энергия (потребление) УСД 1
3	Активная энергия (выдача) УСД 1
4	Реактивная энергия (выдача) УСД 1
5	Общий УСД 1
8	Общий управления нагрузкой
9	Активная энергия (потребление) УСД 2
10	Реактивная энергия (потребление) УСД 2
11	Активная энергия (выдача) УСД 2
12	Реактивная энергия (выдача) УСД 2
13	Общий УСД 2
15	Управление нагрузкой

15 Гарантийные обязательства

1) Изготовитель гарантирует соответствие счетчика требованиям ГОСТ Р 52323-2005, ГОСТ Р 52425-2005, ГОСТ Р 52320-2005, технических условий ТУ 4228-010-29056091-09 и настоящего паспорта при соблюдении потребителем правил монтажа, эксплуатации, транспортирования и хранения, установленных в ДЯИМ.411152.011 ПС и в Руководстве по эксплуатации (ДЯИМ.411152.011 РЭ) на счетчик Альфа А2.

2) Гарантийный срок эксплуатации счетчиков – 36 месяцев со дня их отгрузки заказчику. Гарантийный срок хранения счетчиков – 12 месяцев со дня их изготовления.

3) В случае обнаружения неисправности счетчика в течение гарантийного срока, счетчик должен быть отправлен в региональный сервисный центр или на завод-изготовитель для гарантийного ремонта или замены при условии соблюдения потребителем правил транспортирования, хранения, монтажа и эксплуатации, указанных в ДЯИМ.411152.011 ПС и ДЯИМ.411152.011 РЭ, и сохранности заводских и поверочных пломб.

4) Завод-изготовитель не несет ответственности за счетчики, монтаж, эксплуатация, транспортирование и хранение которых велись с нарушением потребителем требований технической (эксплуатационной) документации, и имеющие механические повреждения корпуса, зажимной платы или обзорного стекла, а также за счетчики с сорванными и замененными пломбами.

5) Счетчики, возвращаемые на завод-изготовитель для ремонта, должны быть укомплектованы своими паспортами и актом с описанием неисправностей счетчиков (доставка счетчиков осуществляется силами заказчика).

Гарантийный ремонт производится в региональных сервисных центрах или на заводе-изготовителе ООО «Эльстер Метроника» по адресу:

1-й проезд Перова Поля, д. 9, стр. 3

Москва, Россия, 111141

Тел. сервисного центра (495) 730-66-97

Факс сервисного центра (495) 730-66-98

E-mail: metronica.to@ru.elster.com

16 Сведения об утилизации

Счетчики электрической энергии Альфа А2 не подлежат утилизации совместно с бытовым мусором по истечении срока их службы, вследствие чего необходимо:

- составные части счетчика и потребительскую тару сдавать в специальные пункты приема и утилизации электрооборудования и вторичного сырья, действующие в регионе потребителя. Корпусные детали счетчика сделаны из ударопрочного пластика – поликарбоната, допускающего вторичную переработку.
- литиевые батареи и свинцовые пломбы сдавать в пункты приема аккумуляторных батарей.

За дополнительной информацией следует обращаться в городскую администрацию или местную службу утилизации отходов.

17 Свидетельство о приемке и упаковывании

Завод-изготовитель ООО "Эльстер Метроника"

Счетчик электрической энергии трехфазный многофункциональный Альфа А2 соответствует требованиям ТУ 4228-010-29056091-09, признан годным к эксплуатации и упакован на заводе-изготовителе ООО «Эльстер Метроника» согласно требованиям, предусмотренным в действующей технической документации.

Тип счетчика _____ $U_{\text{ном}} =$ _____ В

Заводской номер _____ $I_{\text{ном}} =$ _____ А

Контролер ОТК _____

Дата приемки _____

Росстандарт

Поверитель _____

Дата поверки _____

18 Сведения о повторных поверках

Дата	Отметка о повторной поверке	Наименование поверяющей организации	Поверитель (личная подпись с расшифровкой)



elster
Метроника

Эльстер Метроника
Системы учета электроэнергии

1-й проезд Перова Поля, д. 9, стр. 3,
Москва, Россия, 111141

T: (495) 730-02-85 / 86 / 87

F: (495) 730-02-83 / 81

E: metronica@ru.elster.com

www.izmerenie.ru