
A100, A120, A140

Счетчики электрической энергии однофазные



Руководство по эксплуатации



АЮ64



ELSTER 
Метроника

Общество с ограниченной ответственностью

«Эльстер Метроника»

**Счетчики электрической энергии однофазные
А100, А120, А140**

Руководство по эксплуатации

ДЯИМ.4111.006 РЭ

Москва

Содержание

Введение	4
1: Описание и конструкция счетчика	5
Назначение и краткое описание	5
Возможные модификации	7
Основные технические характеристики	8
Конструкция счетчика.....	10
Устройство и работа основных элементов.....	13
Электронный модуль	13
Жидкокристаллический индикатор (ЖКИ).....	15
Светодиодный индикатор LED.....	20
Интерфейсы счетчика	21
Маркировка и пломбирование	25
2: Функционирование счетчика	26
Режимы работы	26
Регистрация энергии в двух направлениях	27
Вспомогательные (сервисные) функции	28
3: Подготовка к работе и проверка.....	29
Установка и демонтаж счетчика	29
Проверка установки и функционирования счетчика	31
4: Техническое обслуживание счетчика	32
Меры безопасности	32
Ремонт и устранение неисправностей	32
5: Транспортирование и хранение.....	33
A: Габаритные и установочные размеры	34
B: Схемы подключения	36
C: Обозначение всех зажимов счетчика.....	38

Введение

Настоящее руководство содержит описание устройства, конструкции, функционирования, подготовки к работе и установки, технического обслуживания статического однофазного счётчика электрической энергии типа А100, А120, А140 классов точности 1.0 и 2.0, непосредственного включения с максимальным током до 100А.

Счетчик предназначен для учета активной энергии в однофазных цепях переменного тока в одно- или двухтарифном режиме.

Для построения систем АСКУЭ на базе счетчиков А100, А120, А140 может использоваться цифровой интерфейс RS 232, импульсный выход (в зависимости от модификации).

Счетчики А100, А120, А140 удовлетворяют, а в некоторых случаях превосходят требования стандартов ГОСТ 30207-94 (МЭК 1036-92) для классов точности 1.0, 2.0 по учету электрической энергии и предназначен для использования в энергосистемах промышленными, мелкомоторными и бытовыми потребителями. Перед выпуском счетчики проходят поверку на станциях типа WECO и соответствуют техническим условиям ТУ 4228-005-29056091-01.

По способу защиты человека от поражения электрическим током счетчики соответствуют классу II по ГОСТ 8865-93. По безопасности эксплуатации счетчики удовлетворяют требованиям ГОСТ 22261-94, ГОСТ 26104-89.

По устойчивости к климатическим воздействиям счетчики относятся к группе 4 по ГОСТ 22261-94, по условиям климатического исполнения к категории УХЛ 3.1 в соответствии с ГОСТ 15150-69.

Счетчики имеют степень защиты IP53 согласно требованиям ГОСТ14254-96.

1: Описание и конструкция счетчика

Назначение и краткое описание

A100, A120, A140 - однофазные электронные счетчики электрической энергии классов точности 1,0 и 2,0 непосредственного включения с максимальным током до 100А.

Счетчики A100, A120, A140 предназначены для учета активной энергии в однофазных цепях переменного тока в режиме одно- и многотарифности, а также для использования в составе автоматизированных систем контроля и учета электроэнергии (АСКУЭ).

Для построения систем АСКУЭ на базе счетчиков A100, A120, A140 может использоваться цифровой интерфейс RS 232, импульсный выход (в зависимости от модификации).

Счетчики имеют современный, компактный и безопасный корпус, позволяющий проводить установку практически в любой электротехнический шкаф. Установочные и габаритные размеры счетчика приведены в Приложении А.

Результаты измерений получаются путем обработки и вычисления входных сигналов тока и напряжения микропроцессорной схемой модуля счетчика. Измеренные данные и другая информация отображается на семиразрядном жидкокристаллическом индикаторе (ЖКИ).

Предусмотрена возможность считывания диагностических и коммерческих данных на РС через имеющийся оптический порт, IrDA порт или интерфейс RS 232 счетчика с помощью программного обеспечения (по отдельному заказу). Наличие портов обусловлено модификацией счетчика.

Счетчики A100, A120, A140 регистрируют и сохраняют в памяти некоторые вспомогательные данные, позволяющие контролировать достоверность учета электроэнергии, такие как:

- суммарная активная энергия в обратном направлении
- непосредственная индикация потока энергии в обратном направлении на ЖКИ
- количество отключений питания
- суммарное время работы счетчика
- время работы после последнего включения питания
- время нахождения счетчика в режиме отсутствия тока
- количество перезапусков работы микропроцессора
- количество случаев реверса активной энергии.

Счетчики А140 могут вести профиль нагрузки, осуществляя запись данных в энергонезависимую память.

Основные эксплуатационные свойства счетчика

Надежность

Счетчики А100, А120, А140 являются полностью электронными. В отличие от электромеханических счетчиков он не имеет движущихся частей, что повышает эксплуатационную надежность прибора и обеспечивает его многолетнюю безотказную работу. При отключении напряжения сети для хранения данных и конфигурации, в схеме счетчика используется энергонезависимая память EEPROM.

Гибкость

Счетчики А100, А120, А140 работают в широком диапазоне рабочих напряжений и токов (до 100А), имеет высокую чувствительность и перегрузочную способность.

Достоверность и защита данных

Поскольку в счетчике нет движущихся частей, счетчик невосприимчив к попыткам постороннего воздействия, которые могут иметь место с электромеханическими счетчиками. А также счетчики невосприимчивы к наличию постоянной составляющей в сети.

В целях защиты достоверности учета электрической энергии счетчики А100 имеют регистрацию и хранение суммарного времени работы и времени работы после последнего включения напряжения, потока активной энергии в обратном направлении, числа отключений питания, количества случаев перезапуска центрального процессора.

Точность

Счетчики А100, А120, А140 удовлетворяют и превосходят требования, содержащиеся в стандартах ГОСТ 30207-94 (МЭК 1036) и ГОСТ22261-94 для классов точности 1,0; 2,0.

Основные технические характеристики

Класс точности В зависимости от модификации	1.0; 2.0
Номинальное напряжение, В Рабочий диапазон напряжений, % от номинального	230 (220) ±20
Номинальный ток (максимальный ток), А В зависимости от модификации	5(60); 10(60); 10(100); 20(100)
Чувствительность, мА Класс 1.0 Класс 2.0	0,004 I _{ном} 0,005 I _{ном}
Номинальная частота, Гц	50 ± 5%
Потребляемая мощность, В·А (Вт) Цепи напряжения Цепи тока (при максимальном токе 100А)	8,5 (0,8) 4,0
Рабочий диапазон температур, °С	-20 ÷ +65
Постоянная счетчика по импульсному выходу, имп/кВтч Для счетчиков с максимальным током 60А Для счетчиков с максимальным током 100А	200 100
Длительность импульса, мс	100 ± 1 или по заказу
Постоянная счетчика по светодиодному индикатору LED, имп/кВтч Для счетчиков с максимальным током 60А Для счетчиков с максимальным током 100А	1000 500
Количество тарифов В зависимости от модификации	До 4-х
Переключение тарифов для модификаций А100 А120, А140	- от внешнего тарификатора - внутренние часы
Интерфейсы для модификаций А100 А120, А140	IrDA Оптический порт
Скорость обмена по интерфейсу RS 232 , для модификаций А120, А140	300 – 9600 бод
Сохранение данных в памяти, лет	10
Степень защиты корпуса	IP 53
Влажность (не конденсирующаяся), %	От 0 до 95
Средняя наработка на отказ, часов, не менее	140000
Срок службы, лет, не менее	30
Межповерочный интервал, лет	16
Габаритные размеры: ширина, мм высота, мм глубина, мм	130 185 (125) 50
Масса, кг Для счетчиков с максимальным током 60А Для счетчиков с максимальным током 100А	0,340 0,390

Конструкция счетчика

Счетчики А100, А120, А140 размещены в компактном и безопасном, обтекаемой формы корпусе. Малые размеры корпуса позволяют легко устанавливать счетчик практически в любые электротехнические шкафы.

Установочные и габаритные размеры счетчика приведены в Приложении А.

Корпус счетчика в целом состоит из верхней и нижней сопрягаемых по периметру частей, зажимной платы и съемной крышки зажимов.

Верхняя часть (кожух) счетчика выполнена из полупрозрачного ударопрочного поликарбоната стабилизированного ультрафиолетом, обеспечивающего надежность и безопасность эксплуатации в широком диапазоне воздействия внешних факторов.

На лицевой панели корпуса находятся:

- жидкокристаллический индикатор (ЖКИ)
- светодиодный индикатор LED
- IrDA порт (в зависимости от модификации)
- оптический порт (в зависимости от модификации)
- шильдик (с информацией согласно требованиям ГОСТ 30207-94)
- пломбируемый крепежный винт

Для удобства установки на обратной стороне корпуса счетчиков с максимальным током 60А сверху предусмотрены два крепежных отверстия, расположенные в разных положениях. В одном случае «скрытое» положение (за корпусом), другое «видимое» (над верхней частью корпуса; рис.1-1, поз.2). Корпус счетчиков с максимальным током 100А имеет одно крепежное ушко, расположенное в «скрытом» положении.

Внешний вид счетчика типа А120 с максимальным током 60А представлен на рис. 1-1.

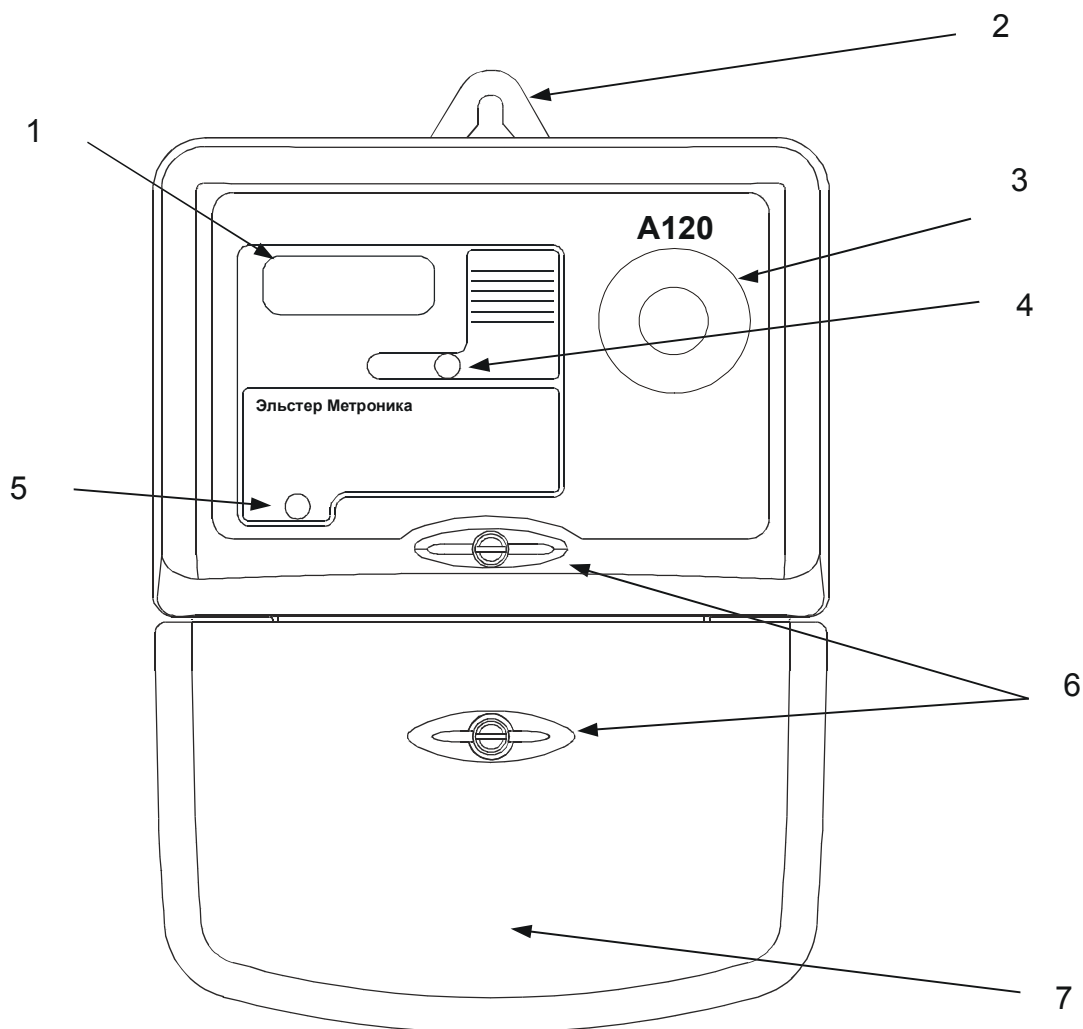


Рис.1-1. Внешний вид счетчика А120 с максимальным током 60А.

Номер позиции	Описание
1	Жидкокристаллический индикатор (ЖКИ)
2	Кронштейн с крепежным отверстием (верхнее положение)
3	Оптический порт (для модификаций А120 и А140)
4	Светодиодный индикатор LED
5	IrDA порт (только для модификации А100)
6	Пломбируемые винты
7	Крышка клеммника

Зажимную плату, импульсный выход и вход для подключения внешнего реле управления тарифами счетчика прикрывает пломбируемая крышка клеммника поз.7.

Счетчики имеют степень защиты IP53 согласно требованиям ГОСТ14254-96.

Зажимная плата

Для доступа к зажимной плате, импульсному выходу и входу для подключения внешнего реле управления тарифами необходимо нарушить пломбу Энергоснабжающей организации отвернуть крепежный винт (поз.6 (нижний), рис. 1-1) и снять крышку зажимов. Внешний вид счетчика без крышки зажимов изображен на рис.1-2.

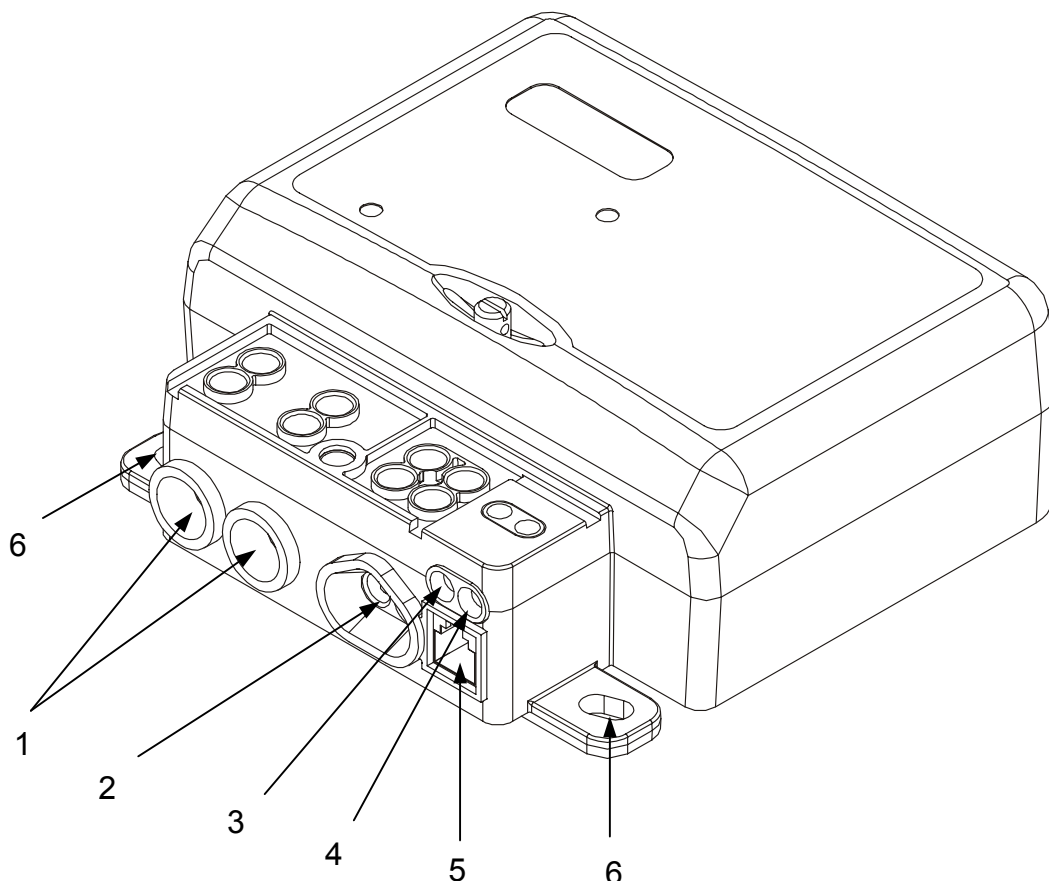


Рис.1–2. Внешний вид счетчика А120 с максимальным током 60А без крышки зажимов

Номер позиции	Описание
1	Зажимы для измеряемой цепи
2	Зажимы для нейтрали
3	Зажим импульсного выхода (SO)
4	Зажим для подключения внешнего реле управления тарифами или импульсного выхода
5	Гнездо RJ11 для цифрового интерфейса RS 232
6	Монтажные отверстия

Обозначение всех основных и вспомогательных зажимов подключаемых цепей счетчика приведено в Приложении С.

Устройство и работа основных элементов

Электронный модуль счетчика

Высокая точность измерений активной энергии достигнута использованием специальной измерительной ИС, включающей в себя «дельта-сигма» преобразователи (АЦП) для входных сигналов тока и напряжения, с высокостабильным опорным напряжением и кварцевым генератором, а также цифровой сигнальный процессор (DSP).

Выходные сигналы двух «дельта-сигма» преобразователей поступают в цифровой сигнальный процессор (DSP), где обрабатываются и перемножаются. В результате на выходе цифрового сигнального процессора (DSP) формируются импульсы с частотой пропорционально потребленной мощности. Также цифровой сигнальный процессор управляет процессом выделения и фильтрации возможной постоянной составляющей сигналов тока и напряжения. Подсчет импульсов выдаваемых цифровым сигнальным процессором производит микроконтроллер с последующим увеличением регистра активного тарифа и сохранением (записи) данных в энергонезависимой памяти EEPROM. Микроконтроллер является важным звеном между микропроцессором и периферийными устройствами схемы, управляя выводом информации на жидкокристаллического дисплея (ЖКИ), через цифровой интерфейс RS232, IrDA порт и импульсный выход.

Используемые для необходимых вычислений постоянные калибровки загружаются в счетчик на заводе и сохраняются в энергонезависимой памяти EEPROM вместе с конфигурацией.

В токовой цепи счетчика используется низкоомный шунт с сопротивлением не более 0,6 мОм.

Напряжение перед поступлением на вход «дельта-сигма» преобразователя проходит через ряд высоколинейных резистивных делителей напряжения.

Все основные электронные элементы счетчика расположены на одной печатной плате с планарно-поверхностным и сквозным монтажом. На печатной плате установлены следующие компоненты:

- измерительная ИС (измерительный чип)
- микроконтроллер
- память EEPROM
- резистивные делители напряжения
- «дельта-сигма» преобразователи тока и напряжения (АЦП)
- блок питания
- элементы оптического порта
- IrDA порт (для модификации A100)
- цифровой интерфейс RS232
- жидкокристаллический индикатор (ЖКИ)
- кварцевый генератор (мегагерцового диапазона)
- светодиодный индикатор LED

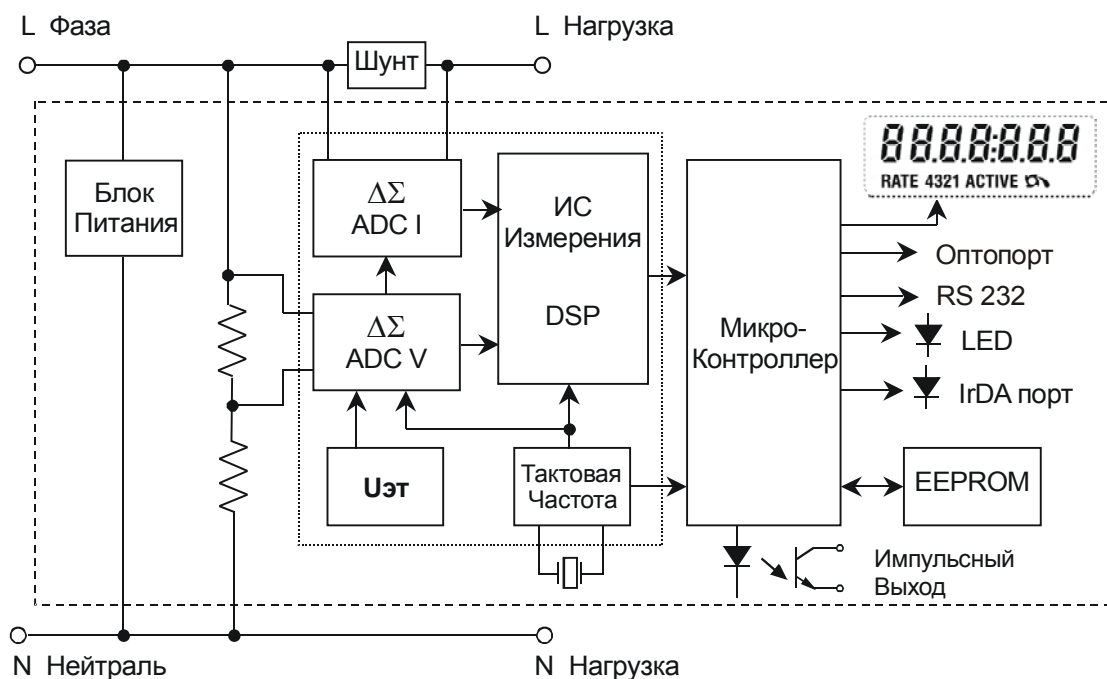


Рис.1–3. Структурная схема счетчиков A100, A120, A140

Блок питания

Во всех модификациях счетчиков A100, A120, A140 установлен источник питания, рассчитанный на широкий диапазон входных напряжений питающей сети - от 184 до 276 В. Для надежной защиты от перегрузок и быстрых переходных всплесков входные цепи источника питания имеют нелинейное устройство подавления, ряд защитных резисторов по току и напряжению, а также фильтр ВЧ.

Измерительные датчики напряжения

Для получения высоколинейного сигнала напряжения и сведения к минимуму фазового сдвига в широком динамическом диапазоне используются резистивные делители напряжения. В качестве делителей используются высокостабильные SMT резисторы с минимальным температурным коэффициентом.

Напряжение подается непосредственно на основную плату, где при помощи резистивных делителей приводятся к необходимому уровню входных сигналов для «дельта-сигма» преобразователя измерительной ИС (АЦП).

Измерительная ИС в составе схемы обеспечивает точное измерение напряжения и тока для использования в расчетах необходимых величин.

Преобразование и вычисление сигналов

Измерительная ИС содержит «дельта-сигма» преобразователи (АЦП) которые преобразуют входные сигналы напряжения и тока в цифровой код и цифровой сигнальный процессор (DSP), соответствующим образом перемножающий результаты АЦП. Далее измерительная ИС преобразует энергию в импульсы для микроконтроллера счетчика,

который обрабатывает входные импульсы и передает данные в память счетчика, а также при необходимости обеспечивает передачу данных на ЖКИ и периферийные устройства схемы (реле, порты). Также измерительная ИС содержит схему обнаружения перерывов питания, посылающую соответствующий сигнал на микроконтроллер.

Постоянные калибровки, хранящиеся в памяти EEPROM, загружаются в счетчик на заводе и становятся частью соответствующих операций вычисления нужных величин.

Микроконтроллер

Микроконтроллер выполняет различные функции, такие как:

- прием и обработка сигналов с ИС измерения (DSP)
- запись данных в память EEPROM
- передачу данных через оптопорт, IrDA порт или цифровой интерфейс
- управление отображением информации на жидкокристаллический индикатор (ЖКИ)
- управление светодиодным индикатором LED и импульсным выходом (S0)
- переключение тарифов в соответствии с заданным расписанием
- запись данных в профильнагрузки

Микроконтроллер постоянно осуществляет обработку измеренных ИС (DSP) данных и управляет обменом информации. При обнаружении отключения питания счетчика, микроконтроллер сохраняет рассчитанные и другие данные в энергонезависимой памяти EEPROM.

Память EEPROM

В счетчиках А100, А120, А140 используется энергонезависимая память EEPROM для длительного хранения конфигурации, заводских постоянных (констант), расчетных (коммерческих) и других данных. При восстановлении (подаче) питания все данные считываются из памяти микроконтроллером и счетчик возвращается в рабочее состояние до отключения питания.

При отсутствии питания память может поддерживать сохранность данных не менее 10 лет.

Жидкокристаллический индикатор (ЖКИ)

Жидкокристаллический индикатор (ЖКИ) используется для отображения измеренных (вычисленных) данных и статусной информации.

Отображаемые сегменты ЖКИ обладают высокой контрастностью и легко различимы под разными углами зрения.

ЖКИ можно условно разделить на несколько информационных зон (полей), каждая из которых отображает определенную информацию, как показано на рис.1-5.



Рис.1–4. Жидкокристаллический индикатор (ЖКИ)

Номер позиции	Описание
1	Индикатор отображаемой величины (7 разрядов)
2	Индикаторы тарифов (только для многотарифного счетчика)
3	Индикатор действующего тарифа (используется с индикатором тарифа)
4	Индикатор потока в обратном направлении

Индикатор отображаемой величины

Для отображения измеряемых величин активной энергии жидкокристаллический индикатор имеет 7 основных разрядов высотой 6 мм. Показания активной энергии всегда имеют размерность – кВтч.

Число знаков после запятой показаний активной энергии индикатора отображаемой величины (по заказу):

- 1 или 2 разряда после запятой.

Показания на ЖКИ отображаются последовательно, с временем удержания каждого показания равным по умолчанию 6-ти секундам.

Индикатор обратного потока энергии

Индикатор обратного потока энергии отображается в случае обнаружения протекания тока в обратном направлении (выдача). В данном случае изменение показаний активной потребленной энергии не будет, но счетчик будет производить учет активной выданной энергии в отдельном регистре при превышении установленного порога энергии (5 Втч).

В зависимости от заводских настроек возможна запись активной потребленной и выданной энергии в одном регистре памяти счетчика (по заказу). индикатор наличия обратного потока энергии изображен на рис.1-6.



Рис.1–5. Индикатор наличия обратного потока активной энергии

Индикаторы тарифов

В зависимости от модификации счетчики могут быть одно- или двухтарифными.

Для двухтарифных счетчиков показания энергии отображаются вместе с индикатором тарифа (поз.2, рис.1-5), при этом действующий расчетный тариф индицируется с индикатором **ACTIVE** (поз.3, рис.1-5).

В однотарифных счетчиках индикаторы тарифов отсутствуют.

Управление тарифами производится с помощью внешнего реле времени (тарификатора).

На рисунке 1-4 представлен ЖКИ счетчиков А120 и А140



Рис 1-4 Жидкокристаллический индикатор (ЖКИ) счетчиков модификаций А120 и А140

Условно весь ЖКИ разбит на пять полей:

1. **Индикатор номера параметра** – предназначен для отображения номера тарифа по которому отображаются параметры или номера подпараметра (см.п. 5)
2. **Индикатор сбоя** – включается при возникновении сбоя в счетчике. Отключается после очистки флага сбоя
3. **Индикатор реверса энергии** – индикатор включается при обнаружении потока энергии в обратном направлении. Сброс возможен через оптический или цифровой порт

4. **Поле отображения параметра** – семи разрядное поле для отображения измеренных величин
5. **Стрелочные идентификаторы параметра** – семь стрелочных индикаторов включаются как подсказка при отображении следующих данных
- ▼ 1 – Коммерческие параметры
 - ▼ 2 – Общие кВтч потребленные
 - ▼ 3 – кВтч потребленные по тарифам
 - ▼ 4 – Количество. Совместно с индикатором номера параметра отображаются:
 - 1 – Количество регистраций реверсов энергии
 - 2 – Количество отключений питания
 - 3 – Количество перепрограммирований
 - ▼ 5 – Дни и часы. Совместно с индикатором номера параметра отображаются
 - 1 – Общее время работы счетчика
 - 2 – Приблизительное время работы батареи
 - 3 – Работа счетчика без нагрузки
 - ▼ 6 – отображаются кВтч зарегистрированные при реверсе энергии
 - ▼ 7 – включается при отображении кВтч активного тарифа

Ниже, на рисунке 1-5 приведены примеры отображения некоторых параметров и данных на ЖКИ счетчиков модификаций А120 и А140



Рис.1-5 Пример отображения некоторых параметров на индикаторе ЖКИ счетчика

Светодиодный индикатор LED

В центре лицевой панели счетчика под прозрачным кожухом расположен светодиодный индикатор LED. Светодиодный индикатор выдает импульсы (мигает) с частотой пропорциональной измеренной энергии. Частота светодиодного индикатора LED зависит от модификации счетчика (максимального значения тока):

- в счетчиках с максимальным током 60А частота составляет 1000 имп/кВтч
- в счетчиках с максимальным током 100А частота составляет 500 имп/кВтч.

Импульсы выдаваемые светодиодным индикатором имеют длительность 100 мс (по умолчанию) и частоту модуляции световых излучений 8 kHz.

Режим отсутствия тока

При значении тока в цепи ниже чувствительности счетчика или его отсутствия светодиодный индикатор LED высвечивается непрерывно.

Интерфейсы счетчика

Оптический порт

Счетчики модификаций А120 и А140 могут иметь оптический порт. С помощью оптического преобразователя, поставляемого по отдельному заказу, предоставляется возможность связи через оптический порт счетчика. При этом появляется возможность считывать всю коммерческую информацию накопленную счетчиком, статусную информацию и параметры конфигурации счетчика. Для обмена информацией через оптический порт счетчика используется программное обеспечение, так же поставляемое по отдельному заказу.

Цифровой интерфейс RS232

Счетчики модификаций А120 и А140 могут иметь последовательный цифровой интерфейс RS232. Этот порт предоставляет те же возможности обмена информацией со счетчиком, что и оптический порт. Интерфейс RS 232 реализованный в счетчике – «Пассивный», т.е. не имеющий внутреннего питания. Выведен интерфейс на разъем RJ-11, см. схему подключения на рис. 1-6

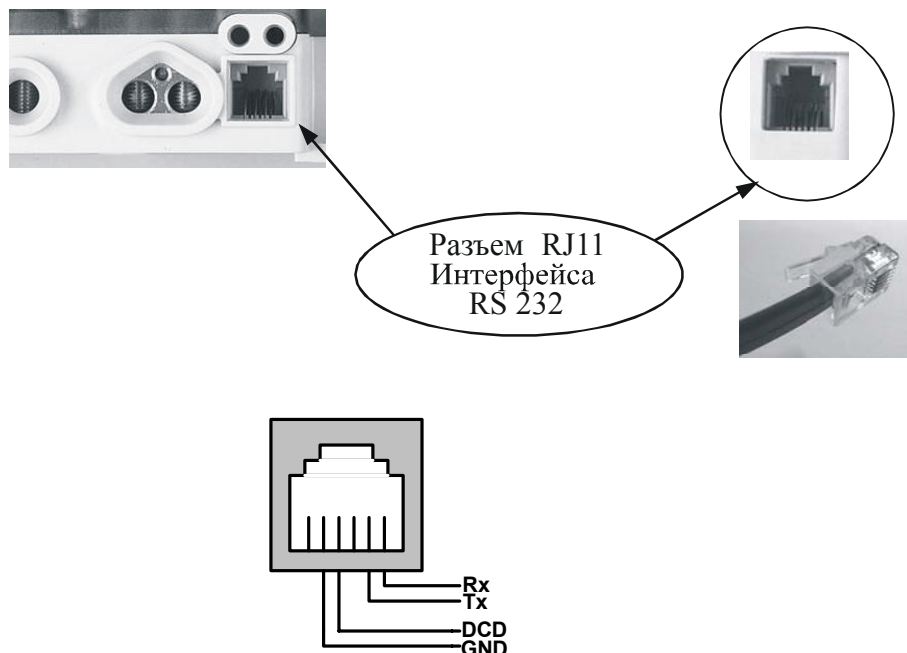


Рис 1-6 Расположение разъема RJ-11 цифрового интерфейса RS 232 и схема его подключения

Импульсный выход

Счетчики А100, А120, А140 в зависимости от модификации имеют полупроводниковое пассивное реле (DIN SO, согласно IEC62053-31). Импульсный выход может использоваться при подключении в систему АСКУЭ, а также для проведения поверки счетчика.

Полупроводниковое импульсное реле рассчитано на максимальный ток 27 мА и максимальное напряжение 27 В постоянного тока.

Минимальный ток в замкнутом состоянии 10 мА, в разомкнутом 2 мА. Длительность импульсов по умолчанию равна 100 мс.

Постоянная счетчика (число импульсов) зависит от модификации счетчика (максимального значения тока):

- в счетчиках с максимальным током 60А постоянная составляет 200 имп/кВтч
- в счетчиках с максимальным током 100А постоянная составляет 100 имп/кВтч.

В зависимости от модификации счетчика импульсный выход имеет гальваническую развязку, а также различное конструктивное исполнение:

- изолированный импульсный выход счетчиков с максимальным током 60А – вид слева и счетчиков с максимальным током 100А – вид справа (только для однотарифных счетчиков; зажимы 20, 21)



- изолированный импульсный выход с разъемом RJ11 счетчиков с максимальным током 60А – вид слева и счетчиков с максимальным током 100А – вид справа

Схемы подключения импульсного выхода приведены в Приложении В.

IrDA порт

Счетчики А100 оборудованы IrDA (Infrared Data Association) портом с различной скоростью передачи данных, выбираемой из ряда: 2400 (по умолчанию), 4800, 9600 бод.

IrDA порт расположен на лицевой панели (под прозрачным кожухом) счетчика и предназначен для непрерывной передачи коммерческих и вспомогательных данных, а также статусной информации счетчика на персональный компьютер (последовательный порт) через специальный ИК преобразователь (адаптер). ИК адаптер преобразует инфракрасные излучения в сигналы цифрового интерфейса RS 232. Оптимальное расстояние между передатчиком и приемником должно быть около 250 мм. Алгоритм контроля и обнаружения ошибок посылки данных, а также структура посылки с обозначением начала и конца передачи гарантируют достоверность и целостность переданной информации. Связь с помощью ИК излучений характеризуется высокой помехозащищенностью, низким энергопотреблением и невысокими затратами на техническое обеспечение.

Через IrDA порт счетчика можно считать следующие данные:

- Заводской номер счетчика
- Идентификационный номер
- Номер конфигурации (запрограммированной)
- Название счетчика (например: **Эльстер А100**)
- Версия программного обеспечения счетчика
- Активная потребленная энергия тарифа 1 (10 цифровых разрядов)
- Активная потребленная энергия тарифа 2 (10 цифровых разрядов)
- Активная выданная энергия (суммарное значение, 10 цифровых разрядов)
- Флаги событий (число тарифов, номер текущего тарифа, реверс активной энергии и нахождение счетчика в режиме отсутствия тока)
- Ошибки контрольной суммы памяти
- Суммарное время работы счетчика
- Время работы счетчика с момента последнего включения питания
- Суммарное время нахождения счетчика в режиме отсутствия тока
- Количество отключений питания
- Количество случаев обнаружения счетчиком потока энергии в обратном направлении (активной выданной энергии)
- Количество случаев перезапуска центрального процессора по причине аварийной работы (счетчик сбоя работы микропроцессора).

Тарифные входы

В зависимости от модификации счетчики могут быть одно- или двухтарифными. Для двухтарифного учета счетчики имеют зажим (13) к которому подключается внешнее реле времени (тарификатор) и управление производится непосредственно от нейтрали измеряемой сети:

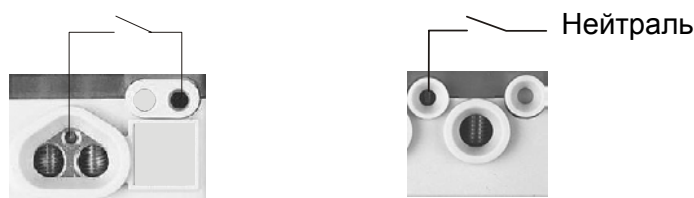


Рис.1-7. Вид клеммника счетчиков А100 с максимальным током 60А – вид слева и счетчиков с максимальным током 100А – вид справа с зажимом для подключения внешнего реле управления тарифами

В зависимости от модификации счетчика замкнутое положение внешнего реле (тарификатора) может соответствовать первому или второму тарифу. По умолчанию замкнутое положение внешнего реле (тарификатора) соответствует второму тарифу.

Действующий (текущий) тариф индицируется на ЖКИ счетчика (см.рис.1-5).

В однотарифных счетчиках индикация тарифов на ЖКИ отсутствует и зажим (13) может использоваться под импульсный выход.

Схема подключения тарифного входа счетчика приведена в Приложении В.

Маркировка и пломбирование

Маркировка

С лицевой стороны под прозрачным кожухом счетчика расположен щиток (шилдик) на котором нанесена информация согласно требованиям ГОСТ30207-94 и ТУ 4228-005-29056091-01 (ДЯИМ.411152.006 ТУ).

На обратной стороне крышки зажимов прикреплена табличка с нанесенной схемой подключения данного счетчика в измерительную цепь, а также расположением и обозначением телеметрического выхода и тарифного входа (при наличии, в зависимости от модификации).

Зажимы токовой цепи и нейтрали промаркированы выпуклым шрифтом на зажимной плате, рядом с соответствующими отверстиями.

ВНИМАНИЕ ! *Перед монтажом внимательно изучите правильность подключения счетчика в измерительную цепь и к внешним периферийным устройствам.*

Пломбирование

Счетчик имеет два уровня опломбирования.

Первый уровень:

- На одном винте (см.рис.1-1, поз.6) крепящем верхнюю и нижнюю часть корпуса счетчика – пломбой поверителя и завода-изготовителя.

Второй уровень:

- Винт крепления крышки зажимов – пломбой энергоснабжающей организации (пломбируются после установки счетчика в точке учета).

2: Функционирование счетчика

Режимы работы

Счетчики использует простую схему режимов работы:

- Нормальный режим
- Режим теста

Нормальный режим

В нормальном режиме работы отображаются измерения активной энергии. Во время отображения последовательности данных нормального режима работы счетчик продолжает измерять, обрабатывать и запоминать заданные величины.

Нормальный режим работы начинается с тестирования ЖКИ при котором высвечиваются все сегменты для проверки правильности функционирования.

Показания отображаются в автоматическом режиме с длительностью удержания по умолчанию равной 6 секундам. Время отображения одного показания может быть установлено на заводе от 6 до 12 секунд (по заказу).

Изображение последовательности данных на ЖКИ в нормальном режиме работы для однотарифного счетчика приведено на рис.2-1.

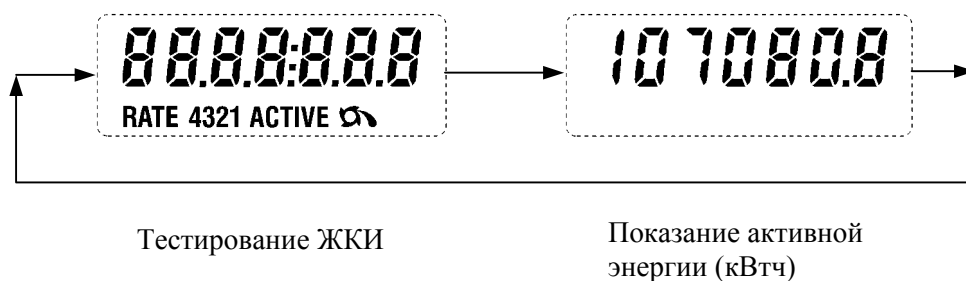


Рис.2-1 Последовательность данных на ЖКИ однотарифного счетчика.

Изображение последовательности данных на ЖКИ в нормальном режиме работы для двухтарифного счетчика приведено на рис.2-2.

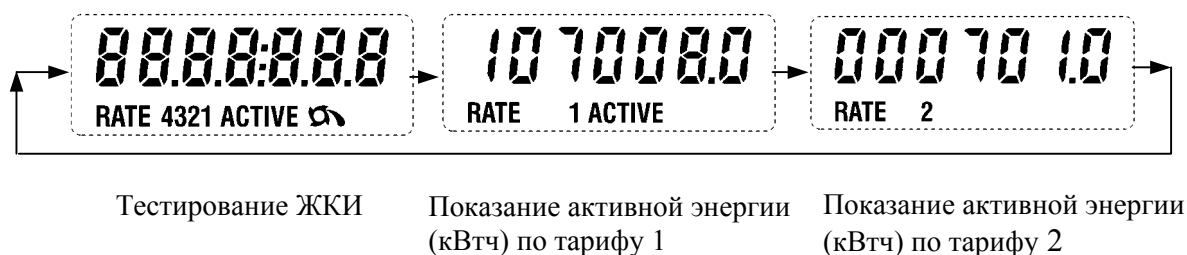


Рис.2-2 Последовательность данных на ЖКИ двухтарифного счетчика.

Режим теста (опционально)

После каждого включения питания сети в течение 1 часа последовательность данных нормального режима на ЖКИ будет дополнена показанием **tSt00.00**.

Режим теста отображает суммарное значение активной энергии во всех регистрах счетчика. Показание состоит из двух целых и двух разрядов после запятой, как показано на рисунке 2-3.



Рис.2-3 Показание режима тест

Изображение последовательности данных на ЖКИ в нормальном режиме работы для одно- и двухтарифного счетчиков в течение первого часа работы приведено на рисунках 2-4, 2-5.



Рис.2-4 Последовательность данных на ЖКИ для однотарифного счетчика в течение первого часа работы после включения питания.

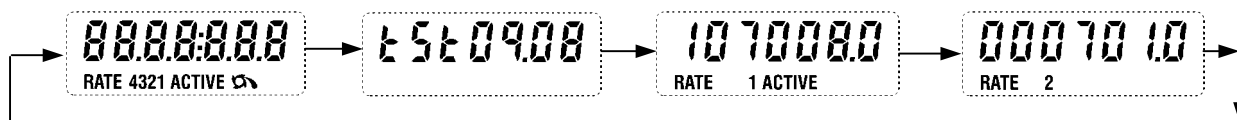


Рис.2-5 Последовательность данных на ЖКИ для двухтарифного счетчика в течение первого часа работы после включения питания.

Регистрация энергии в двух направлениях

По умолчанию счетчики А100, А120, А140 производят учет активной потребленной и выданной энергии с записью в отдельные регистры. Но заводские настройки счетчика (по заказу) позволяют производить запись активной потребленной и выданной энергии в один регистр используемый для активной потребленной энергии (два регистра для двухтарифного счетчика). При этом светодиодный индикатор LED функционирует для двух направлений активной энергии, несмотря на однонаправленность счетчика.

Работа вспомогательных (сервисных) функций в данном случае будет осуществляться как в нормальном режиме.

Вспомогательные (сервисные) функции

Дополнительные функции

Дополнительные (сервисные) функции могут использоваться для получения справочной информации о достоверности работы и учета активной электрической энергии счетчиком. Эти данные могут быть считаны на PC через IrDA порт счетчика.

Ниже рассмотрены данные дающие информацию по достоверному учету электрической энергии.

Поток энергии в обратном направлении

Количество случаев реверса энергии

Счетчик А100 обнаруживает и записывает в память общее число случаев потока энергии в обратном направлении. Счетчик обнаруживает поток в обратном направлении только в случае превышения установленного порога энергии (5Втч). Значение порога устанавливается на заводе.

Суммарная активная выданная энергия

Счетчик А100 обнаруживает и записывает в память суммарное значение активной выданной энергии.

Индикатор обратного потока энергии

Индикатор обратного потока энергии отображается на ЖКИ в случае обнаружения протекания тока в обратном направлении (выдача). Индикатор обратного потока энергии будет оставаться на ЖКИ до момента отключения питания счетчика даже, если ток вновь будет протекать в обратном направлении (потребление).

Время работы счетчика

Счетчик производит отсчет и регистрацию в памяти каждого полного часа работы (без учета времени отсутствия питания) и хранит продолжительность работы за период 27 лет.

Количество отключений питания

Счетчик производит отсчет и регистрацию в памяти количества отключений питания.

Время действия режима отсутствия тока

Счетчик времени производит отсчет и регистрацию каждого полного часа нахождения счетчика в режиме отсутствия тока. Данный режим позволяет обнаружить неправильную схему нагрузки потребителя.

Контрольные функции

Счетчик внутренних сбоев

Данное устройство производит регистрацию в памяти количества случаев перезапуска центрального процессора по причине аварийной работы (сбоев правильной работы микропроцессора).

3: Подготовка к работе и проверка

Установка и демонтаж счетчика

Для правильной и безопасной установки счетчиков необходимо пользоваться ниже приведенным порядком.

Также необходимо учитывать требования «Правил устройства электроустановок» (ПУЭ), рекомендуемые Главгосэнергонадзором России.

Напомним о наличии на обратной стороне крышки клеммника каждого счетчика необходимых схем подключения в измерительную цепь и расположение зажимов импульсного выхода и зажима тарифного входа в зависимости от модификации счетчика.

Габаритные и установочные размеры приведены в Приложении А, схемы подключения различных модификаций счетчика приведены в Приложении В.

ВНИМАНИЕ ! *Несоблюдение мер безопасности и выше указанных рекомендаций может привести к повреждению оборудования и поражению персонала электрическим током!*

Предварительный осмотр

Непосредственно перед установкой и эксплуатацией рекомендуется провести визуальный осмотр счетчика. Необходимо обратить внимание на отсутствие следующих возможных факторов:

- сломанных (разбитых) частей
- изогнутые или треснувшие детали
- признаки чрезмерного перегрева
- схем подключения на обратной стороне крышки зажимов
- нарушение заводской пломбы и пломбы Госповерителя.

Физическое повреждение счетчика снаружи может свидетельствовать о потенциальной поломке электронной или других внутренних частей счетчика. При обнаружении хотя бы одного из выше указанных факторов подключать и эксплуатировать данный счетчик не допустимо.

Выбор места установки

Счетчик может устанавливаться как в электротехнические шкафы, так и на ровном участке стены помещения вдали от случайных механических воздействий.

По степени защиты на месте эксплуатации от пыли и воды все счетчики соответствуют IP53 (пылезащищенная конструкция корпуса с предохранением от попадания воды, падающей в виде дождя (дождевание)) в соответствии с ГОСТ 14254-96.

Монтаж счетчика

ВНИМАНИЕ ! Убедитесь в том, что устанавливаемый счетчик подходящей модификации и соответствует требуемым рабочим условиям и режимам эксплуатации. Установка счетчика, не соответствующего необходимым условиям работы, может вызвать его повреждение и угрозу поражения электрическим током технического персонала.

В целях обеспечения безопасной, правильной установки и максимального срока службы счетчика ниже приведен рекомендуемый порядок монтажа:

1. Снимите крышку зажимов, отвернув нижний винт крышки (поз.6, рис.1-1)
2. Определитесь какое из двух расположений верхнего крепежного отверстия будет использоваться при монтаже. Верхнее крепежное отверстие имеет два фиксированных положения: в одном случае скрытое положение (за корпусом), другое видимое (над верхней частью корпуса; поз.2, рис.1-1).
3. Разметьте место под верхний винт. Для установки используйте винт М5х13 (с полукруглой головкой). Установите верхний винт с выступом над поверхностью 4,5мм.
4. Повесьте счетчик на установленный винт вертикально. Разметьте будущее положение двух нижних винтов. Для установки используйте винты М5х13 (с полукруглой головкой). Максимальный диаметр нижних отверстий в корпусе счетчика составляет 6,2мм (поз.6, рис.1-2). Установите и закрепите винты.
5. Освободите провода измеряемой цепи от изоляции на длину 22мм.
6. Подключите измеряемую цепь к соответствующим зажимам клеммника счетчика согласно одной из схем включения приведенным в Приложении В или по схеме находящейся на обратной стороне крышки клеммника. Зажимы клеммника позволяют подключать провод(а) диаметром не более 6,5мм. Крутящий момент при затягивании винтов клеммника должен составлять не менее 1,4 Н·м.

ВНИМАНИЕ ! Сопротивление на токовых зажимах составляет 0,6мОм. При значении тока в 100 А тепловое выделение контакта может достигать 10 Вт.

7. При необходимости подключите импульсный выход (при наличии) и тарифные входы (в двухтарифных счетчиках) к соответствующим цепям согласно схемам указанным в Приложении В или схемам прикрепленным на обратной стороне крышки клеммника.
8. Убедитесь в правильности подключения измеряемой цепи и нейтрали, а также используемых вспомогательных цепей (полярность имп. выхода).
9. После подключения проводов установите и закрепите крышку клеммника, закрывающую все зажимы счетчика, с помощью имеющегося винта. Предварительно необходимо определить места прохождения проводов через крышку клеммника и удалить механическим путем пластмассу в нижней ее части.
10. Подайте напряжение (и нагрузку) на счетчик.
11. Убедитесь в правильности работы счетчика (см.раздел"Проверка установки и функционирования счетчика").
12. Опломбируйте винт крышки клеммника (см. поз. 6, рис.1-1).
13. Отметьте для себя информацию о счетчике, которая Вам необходима (например, расположение и номер счетчика, данные и др.)

Демонтаж счетчика

Демонтаж счетчика необходимо проводить в рекомендуемой последовательности:

1. Обесточьте все электрические цепи подключенные к счетчику.

ВНИМАНИЕ ! Убедитесь в отсутствии напряжения и тока в отключаемых цепях.

2. Удалите пломбу (при наличии) с винта фиксирующего крышку клеммника (см. поз.6, рис.1-1).
3. С помощью монтажной отвертки отверните винт фиксирующий крышку клеммника (поз.6, см.рис.1-1) и снимите ее, потянув на себя.
4. С помощью монтажной отвертки отверните все необходимые зажимы счетчика.
5. Отсоедините провода от счетчика.
6. С помощью монтажной отвертки отверните два нижних винта фиксирующих счетчик.
7. Приподняв вертикально вверх до упора, снимите счетчик с верхнего винта (с кронштейна).

Проверка установки и функционирования

Распространенной причиной некорректной регистрации данных и функционирования отдельных узлов является неправильное подключение счетчика.

Визуальный контроль

Перед началом эксплуатации счетчика и опломбированием крышки клеммника на месте установки следует проверить следующее:

- Сохранность пломб Госповерителя и завода-изготовителя. Поврежденные пломбы могут свидетельствовать о несанкционированном вмешательстве в работу счетчика.
- Соответствует ли модификация счетчика рабочим условиям эксплуатации
- Соответствует ли напряжение сети указанному значению на шильдике счетчика
- Информацию на шильдике счетчика
- Нет ли следов механических или электрических повреждений
- Правильности подключения всех необходимых электрических цепей к счетчику согласно приложенным схемам
- Отображение на ЖКИ последовательности данных в автоматическом режиме.
- Отображение действующего тарифа (см.поз.3, рис.1-5). Переключение тарифных зон счетчика (при многотарифности).
- Отображение в режиме теста всех сегментов ЖКИ.
- Непрерывное высвечивание светодиодного индикатора LED при подаче напряжения на счетчик. При наличии нагрузки срабатывание светодиодного индикатора LED пропорционально потребленной энергии (см.раздел «Устройство и работа основных элементов») (см.поз.4, рис.1-1).

4: Техническое обслуживание

Меры безопасности

1. Установка и эксплуатация счетчика должны вестись в соответствии с действующими правилами технической эксплуатации электроустановок.
2. Специалист, осуществляющий установку счетчика, должен пройти инструктаж по технике безопасности при работе с радиоэлектронной аппаратурой и иметь квалификационную группу не ниже третьей.
3. Монтаж, демонтаж, проверка и пломбирование должны производиться только организациями, имеющими на это полномочия и лицами, обладающими необходимой квалификацией.
4. Подключение счетчика и вспомогательных цепей необходимо производить только при отключенном напряжении соответствующих цепей, при наличии заземления, приняв дополнительные меры от случайного включения напряжения питания.

Во избежание поломок счетчика и поражения электрическим током не допускается:

- Класть или вешать на счетчик посторонние предметы
- Допускать удары по корпусу счетчика и устройствам сопряжения
- Производить монтаж и демонтаж счетчика при наличии в цепях напряжения и тока

Ремонт и устранение неисправностей

Визуальная проверка

Перед началом и в процессе эксплуатации проверяйте отсутствие любых следов повреждений счетчика, таких как сломанные части, отсутствующие или оборванные провода, согнутые, оплавленные детали или детали с трещиной. Физические повреждения снаружи могут указывать на потенциальные электрические повреждения внутри счетчика.

ВНИМАНИЕ ! Не подавайте напряжение на дефектный прибор, это может привести к травмам персонала и повреждению оборудования.

Возврат счетчика

Счетчики А100, А120, А140 относятся к неремонтопригодным на объекте приборам. В случае невозможности устранения неисправности прибора в ближайшем сервисном центре, для ее устранения счетчик демонтируется и отправляется для ремонта или замены на завод-изготовитель.

5: Транспортирование и хранение

Транспортирование

1. Предельные условия транспортирования счетчиков в транспортной таре предприятия-изготовителя должны соответствовать требованиям ГОСТ 22261-94 и ТУ 4228-005-29056091-01 (ДЯИМ.411152.006 ТУ).
2. Счетчики могут транспортироваться крытым автомобильным, железнодорожным, водным транспортом с защитой от попадания осадков, без ограничения скорости и времени перевозки, а также в герметизированных отапливаемых отсеках самолетов в соответствии с типовыми правилами перевозки грузов автомобильным, железнодорожным и воздушным транспортом.

Хранение

1. Условия хранения счетчиков согласно группе 4 по ГОСТ 15150-69. Счетчики до введения в эксплуатацию следует хранить на складах в упаковке предприятия-изготовителя при температуре от -25 до +85⁰ С и относительной влажности воздуха не более 95% при 25⁰ С.
2. В помещениях для хранения содержание пыли, паров кислот и щелочей, агрессивных газов и других вредных примесей, вызывающих коррозию, не должно превышать содержание коррозионно-активных агентов для атмосферы типа 1 по ГОСТ 15150.

А: Габаритные и установочные размеры

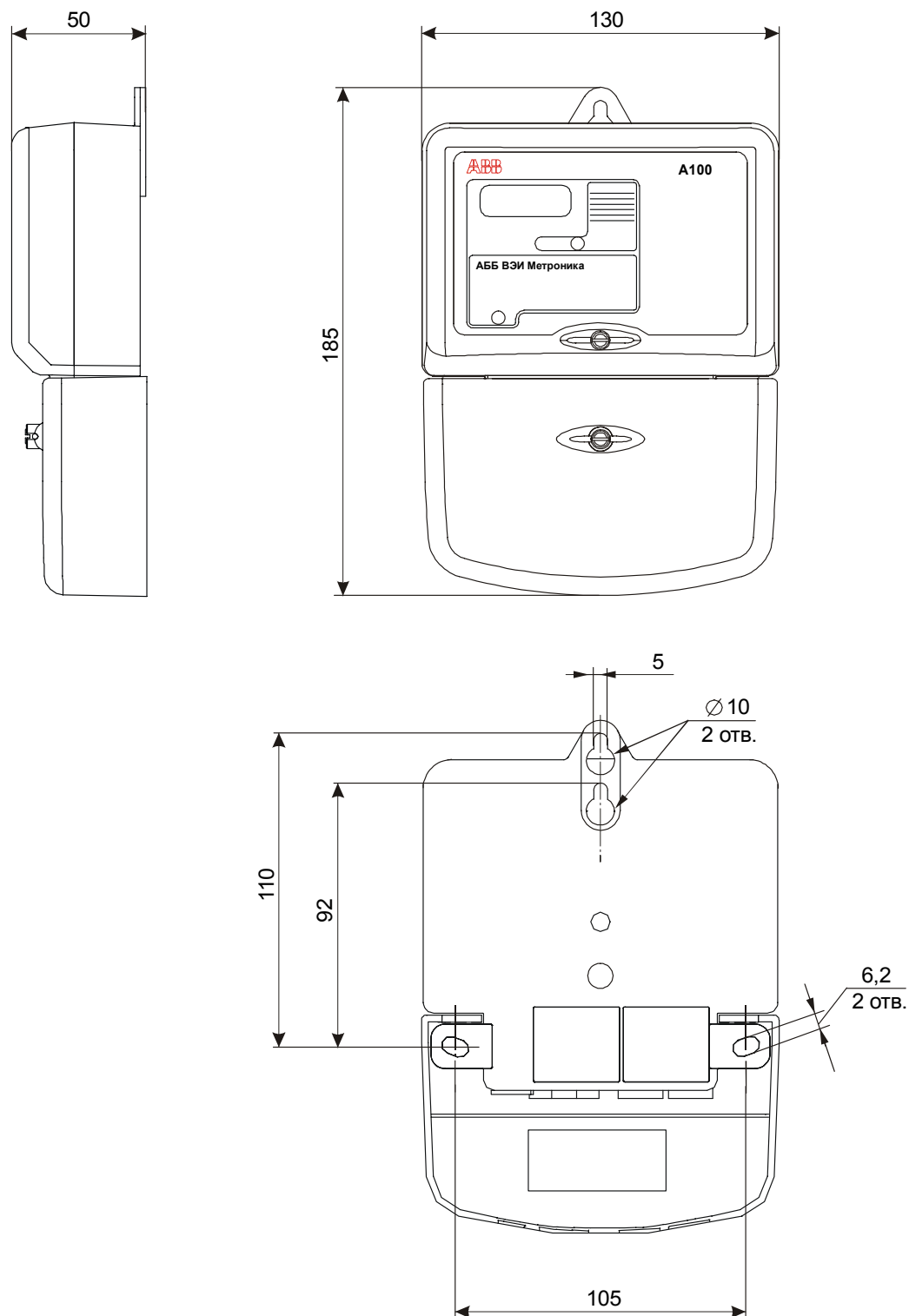


Рис.А-1 Габаритные и установочные размеры счетчика А100, А120, А140 с максимальным током 60А.

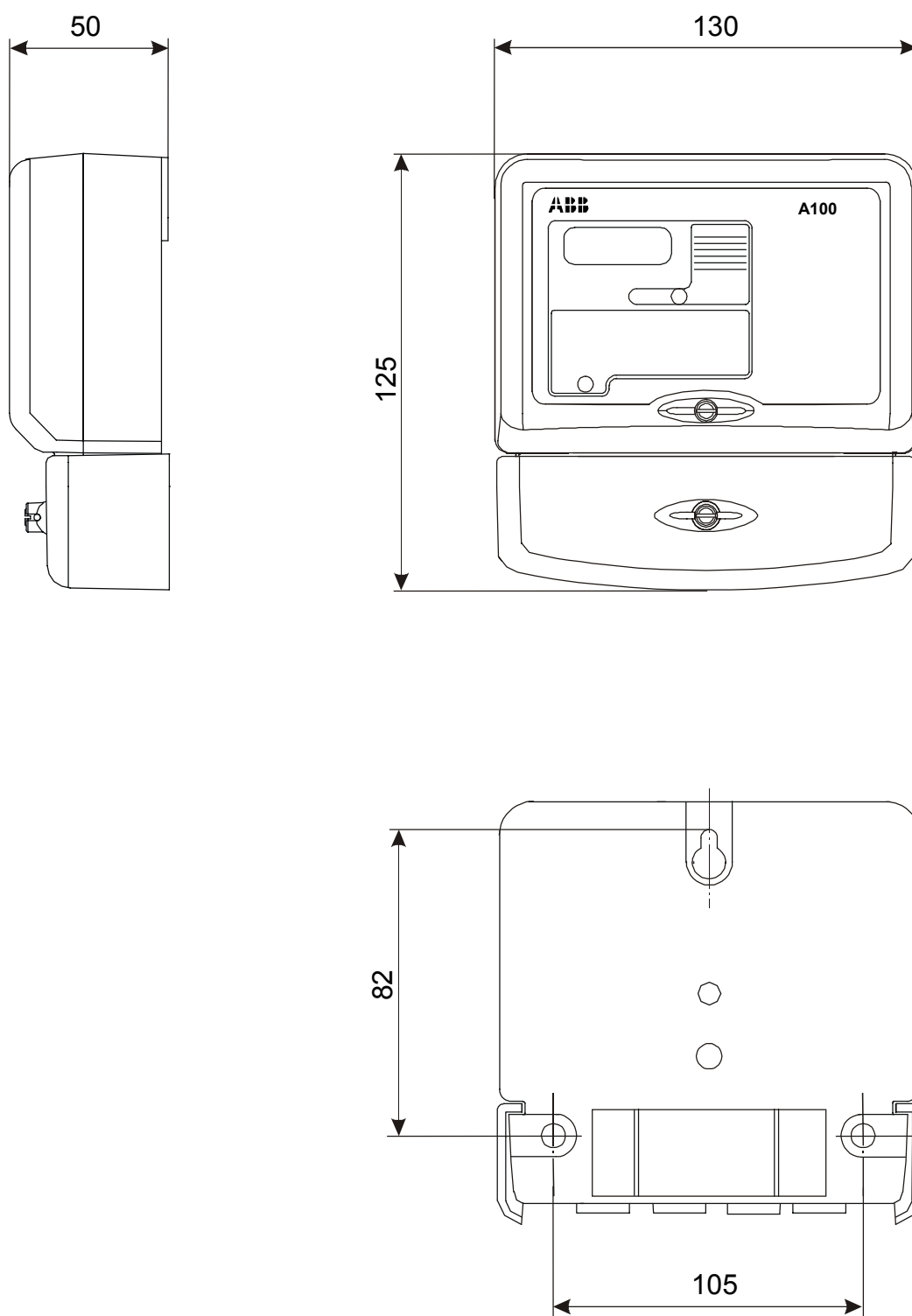


Рис.А-2 Габаритные и установочные размеры счетчика А100, А120, А140 с максимальным током 100А.

В: СХЕМЫ ПОДКЛЮЧЕНИЯ

Схемы включения счетчика

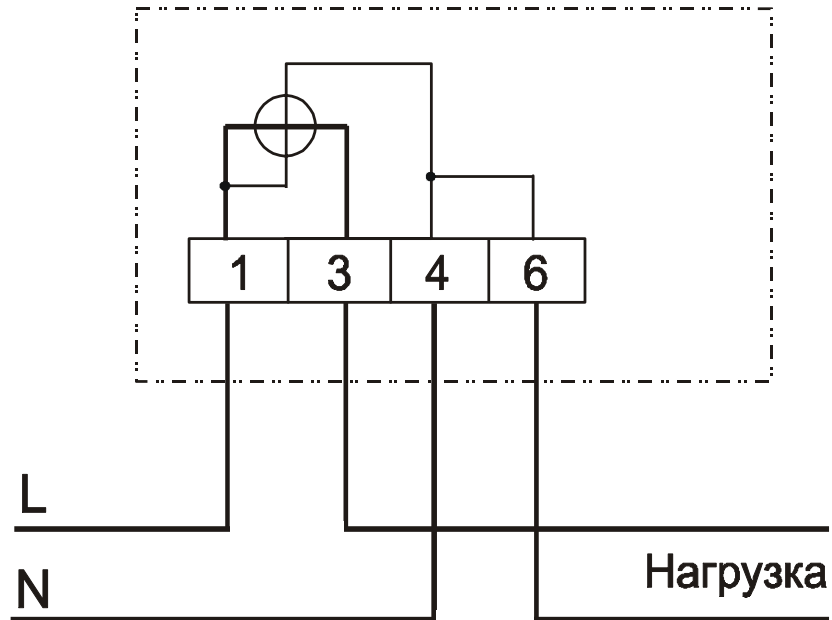


Рис.3-1 Схема включения счетчика А100, А120, А140 с максимальным током 60А.

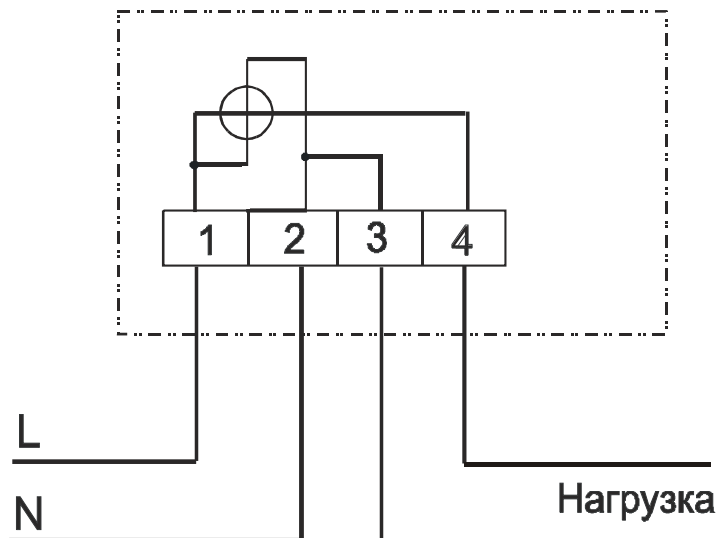


Рис.3-2 Схема включения счетчика А100, А120, А140 с максимальным током 100А.

Подключение импульсного выхода и цифрового интерфейса

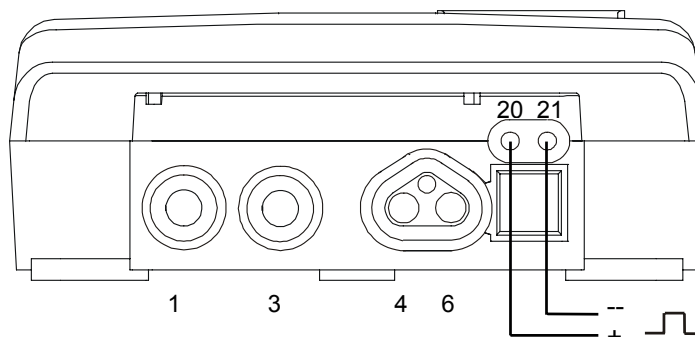


Рис.3-3 Подключение зажимов (20; 21) изолированного импульсного выхода для одностарифного счетчика А100, А120, А140 с максимальным током 60А .

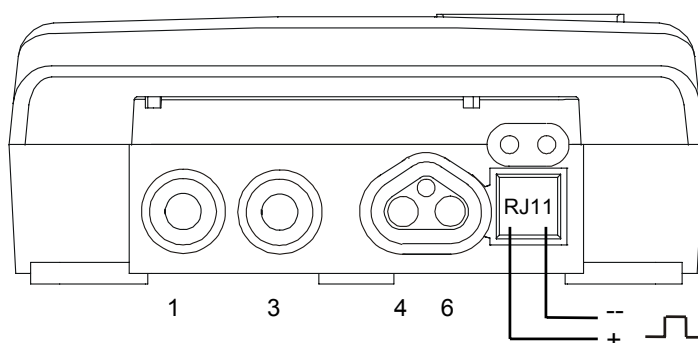


Рис.3-4 Подключение разъема RJ11 изолированного импульсного выхода двухтарифного счетчика А100, А120, А140 с максимальным током 60А .

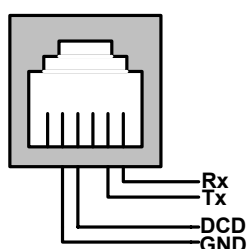


Рис.3-5 Подключение цифрового интерфейса RS 232 для счетчиков А120, А140

С: Обозначение всех зажимов

Ниже приведены обозначения всех возможных зажимов основных и вспомогательных цепей счетчика А100 с максимальным током 60А и 100А.

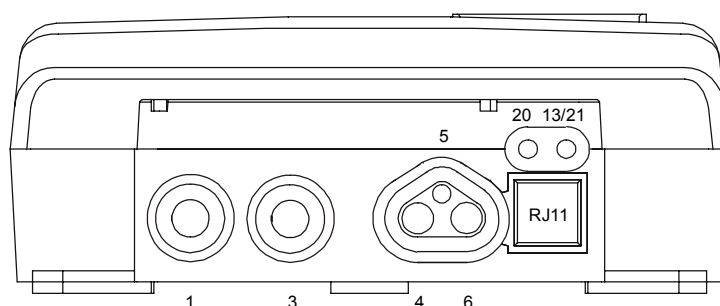


Рис.С-1 Обозначение всех зажимов клеммника счетчика А100, А120, А140 с максимальным током 60А.

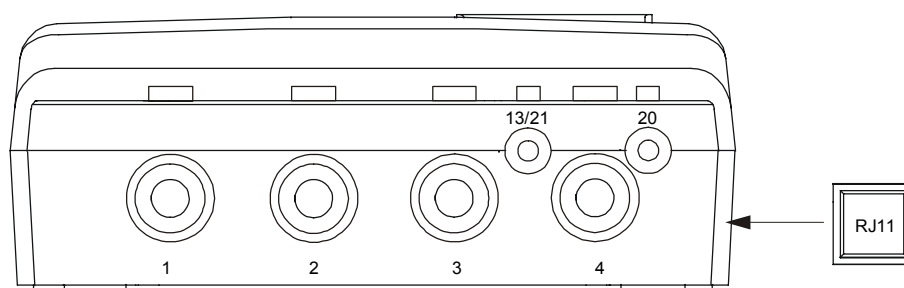


Рис.С-2 Обозначение всех зажимов клеммника счетчика А100, А120, А140 с максимальным током 100А.

Номера зажимов		Описание
I_{max} (60А)	I_{max} (100А)	
Основные зажимы		
1	1	Вход измеряемой однофазной цепи
3	4	Выход измеряемой однофазной цепи
4	2	Ввод нейтрали
6	3	Вывод нейтрали
Вспомогательные зажимы		
5	--	Нейтраль
20	20	Импульсный выход SO (+)
21	21	Импульсный выход SO (-)
13	13	Вход для переключения тарифов счетчика
RJ11	RJ11	Разъем цифрового интерфейса RS 232

Наличие и комбинация вспомогательных зажимов счетчика зависит от модификации счетчика А100.

Эльстер Метроника

Системы учета электроэнергии

12, ул. Красноказарменная,

Москва, 111250, Россия

Тел. (095) 956-0543, 956-2511

Факс (095) 956-0542

E-mail: metronica.to@ru.elster.com

Internet: www.elster.ru/metronica



Эльстер Метроника
ДЯИМ.4111.006 РЭ

2003 Отпечатано в России