



Блок испытательный переходной TS-10S

Техническое описание

**г. Москва
2010**

Блок испытательный переходной TS-10S

Блок испытательный переходной TS-10S (далее «блок») предназначен для подключения электронных и индукционных счетчиков трансформаторного включения к трехфазной сети. Блок обеспечивает отключение от счетчика токовых цепей и цепей напряжения каждой фазы, закорачивание вторичных цепей измерительных трансформаторов тока, а также включение образцового счетчика для поверки без отключения нагрузки.

Блок имеет прозрачную защитную крышку крепящуюся к основанию с помощью двух гаек. Крепежные шпильки, на которые навинчиваются гайки крепящие прозрачную крышку, имеют места для установки пломб (см. рис. 1).

Отключение цепей напряжения, отключение и закорачивание цепей тока осуществляется с помощью подвижных размыкателей фаз (см. рис. 1), имеющих цветовую маркировку (белый, черный, красный)

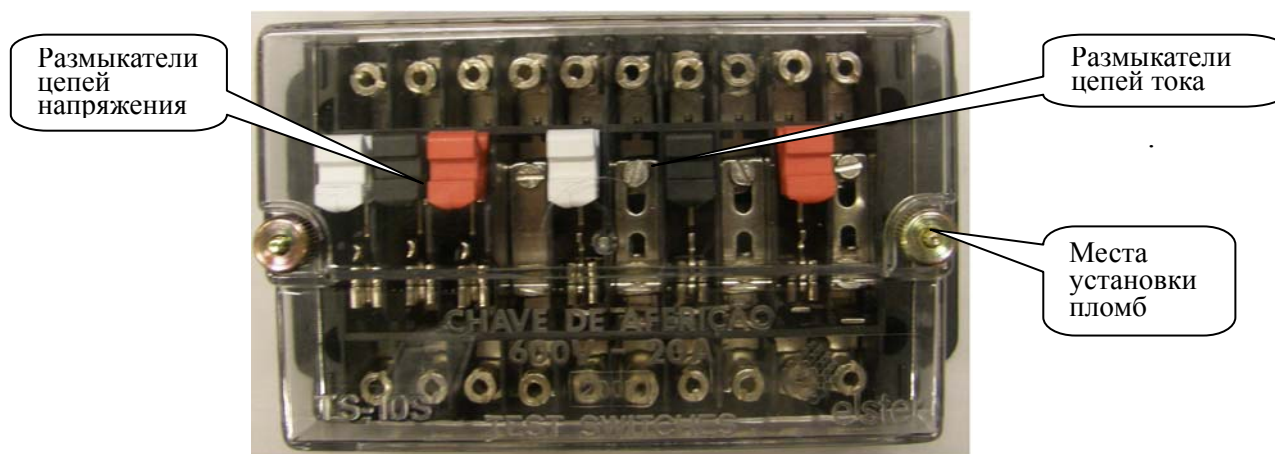


Рисунок 1

Для закорачивания вторичных цепей трансформаторов тока необходимо токовые размыкатели опустить вниз до упора.

Технические характеристики блока испытательного переходного TS-10S

- Максимальное напряжение коммутируемых цепей 600 В.
- Максимальный ток 20А
- Габаритные размеры 108x195x82 мм.
- Масса не более 0,7 кг.
- Максимальный диаметр подключаемого провода не более 2,5 мм.
- Условия эксплуатации:
 - температура окружающей среды -40...+60 °С;
 - относительная влажность воздуха 98 % при 35 °С.
- Гарантийный срок эксплуатации не менее 6 лет.

Установка и подключение блока

При установке блока использовать габаритные и установочные размеры приведенные в приложении 1.

Подключение блока к трансформаторам тока и напряжения, также к зажимам счетчика осуществлять по схеме, приведенной в приложении 2.

Схема электрическая соединений блока приведена в приложении 3.

ВНИМАНИЕ. Подключение всех цепей к блоку должно проводиться с соблюдением правил техники безопасности.

При подключении счетчика точки учета к блоку необходимо соблюдать следующую последовательность действий:

1. С помощью размыкателей разомкнуть цепи напряжения.
2. С помощью размыкателей разомкнуть цепи тока с одновременным их закорачиванием (размыкатели цепей тока перевести в нижнее положение до упора)
3. Подключить цепи напряжения счетчика точки учета (см. приложение 2)
4. Подключить цепи тока счетчика точки учета (см. приложение 2)
5. С помощью размыкателей ножей замкнуть цепи напряжения.
6. С помощью размыкателей замкнуть цепи тока.

Габаритные и установочные размеры

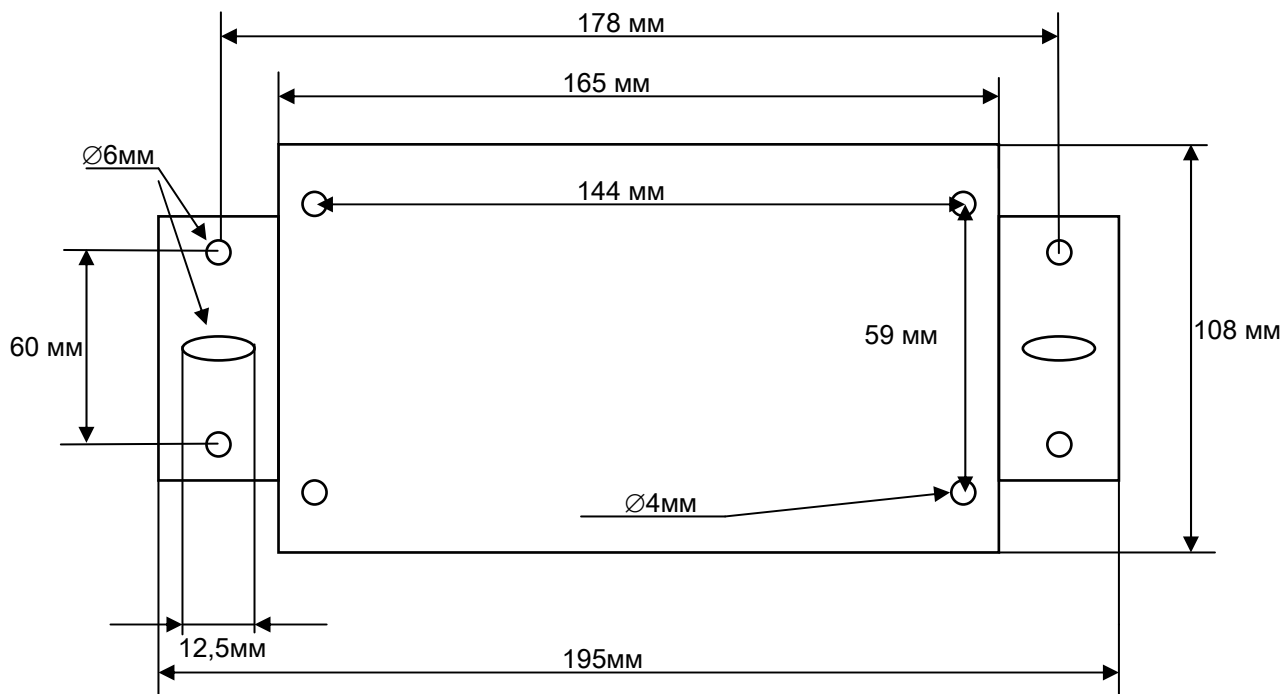


Рисунок 2 Габаритные и установочные размеры блока

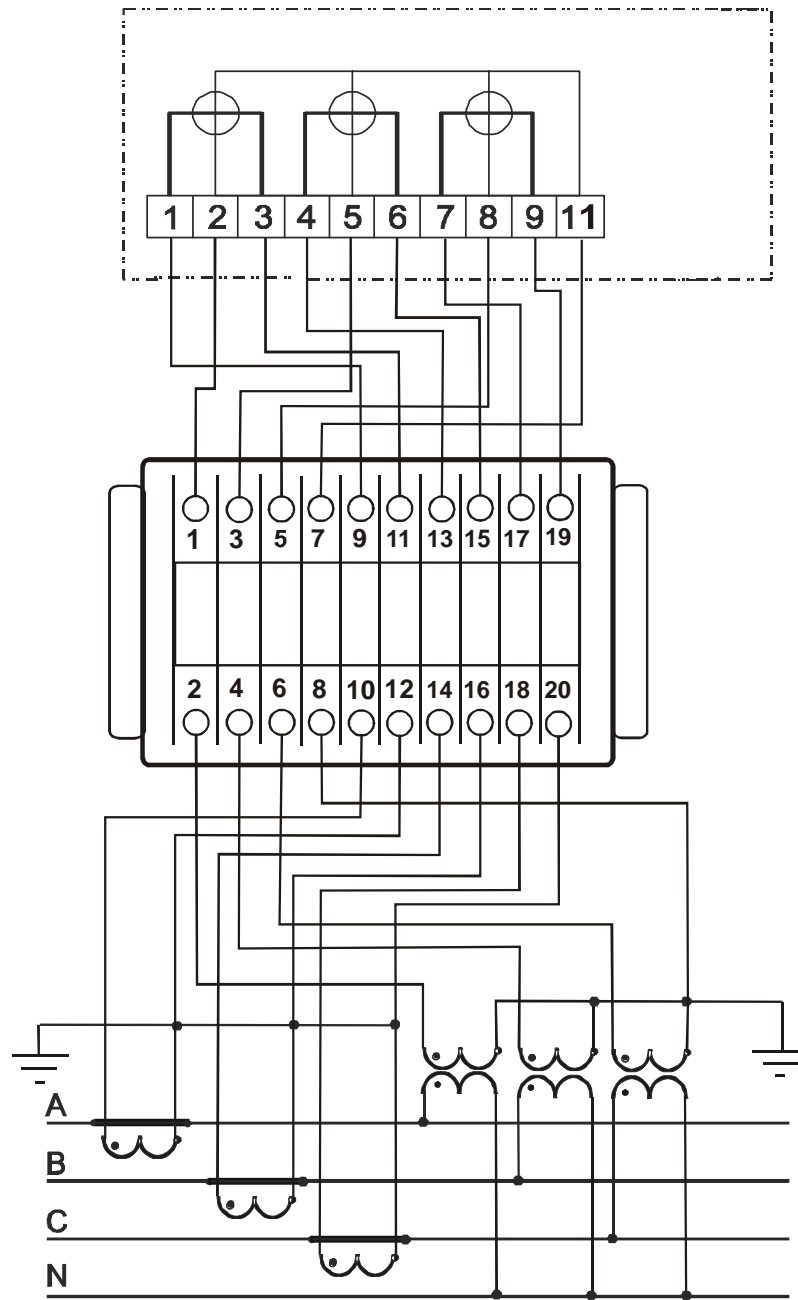


Рисунок 3. Схема подключения блока к трансформаторам напряжения, тока и к зажимам счетчика.

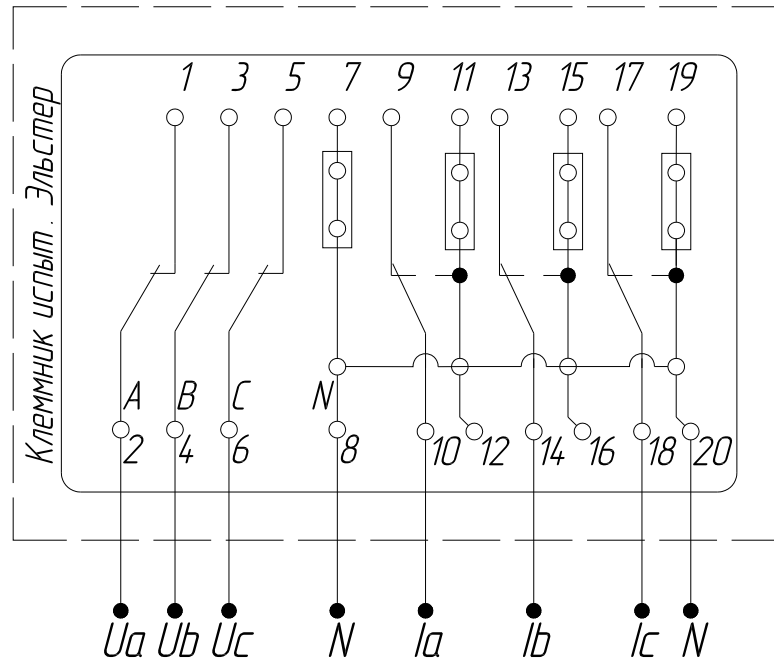


Рис. 4 – Схема электрических соединений клеммника испытательного