

Разветвитель интерфейса RS-485 ПР-3

Разветвитель ПР-3 относится к классу пассивных разветвителей интерфейса RS-422/485 и представляет присоединительно-согласующее устройство приемников и передатчиков сигналов интерфейса RS-422/485.

ПР-3 выпускается только в исполнении IP65.

Внешний вид разветвителя приведен на рисунке 1.

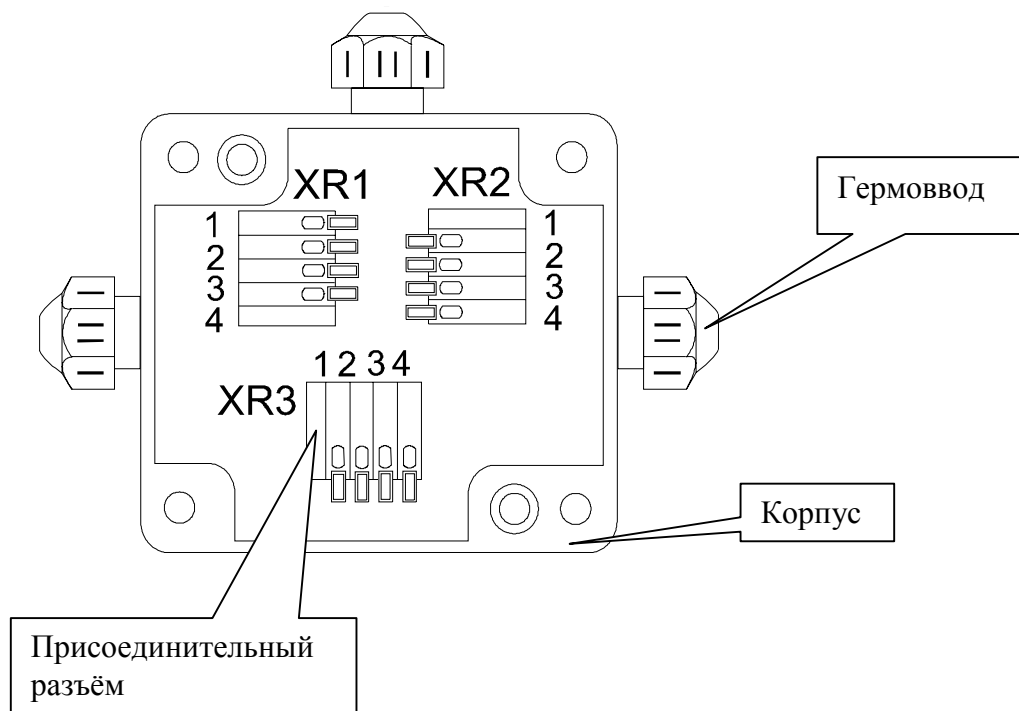


Рис. 1

Схема электрическая принципиальная приведена на рисунке 2.

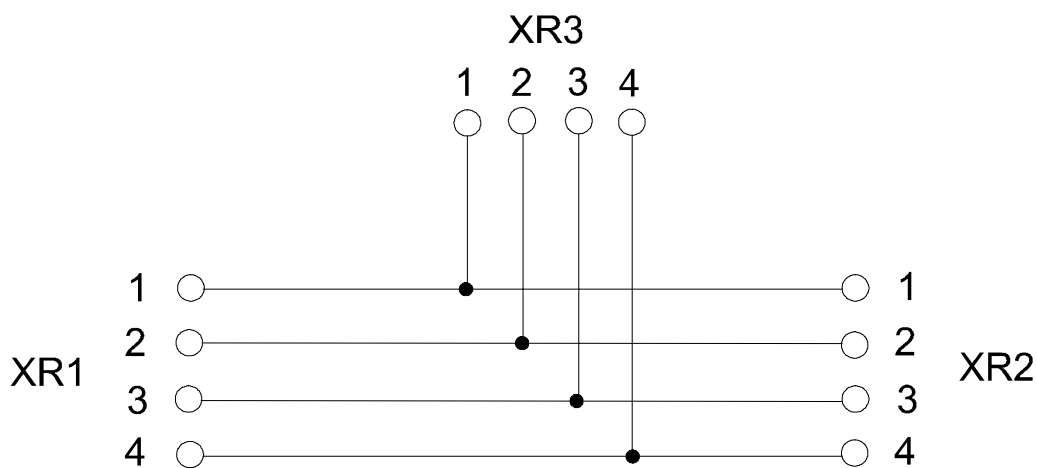


Рис.2

Монтаж разветвителя производится согласно установочным размерам, приведенным на рисунке 3.

