

# ИНСТРУКЦИЯ ПО МОНТАЖУ и ПАСПОРТ

**АДАПТЕР  
ДОПОЛНИТЕЛЬНОГО  
ПИТАНИЯ  
АП 6121М**



**ELSTER**   
Метроника

Настоящая Инструкция по монтажу и Паспорт (ДЯИМ. 468363.013\_01 ПС) содержат основные технические данные, гарантии изготовителя, свидетельство о приемке и упаковывании, сведения о комплектности, мерах безопасности, монтаже, проверке функционирования, пломбировании адаптера дополнительного питания АП 6121М (далее по тексту — адаптера).

Адаптер предназначен для осуществления резервного питания счетчиков электрической энергии многофункциональных ЕвроАльфа и позволяет осуществлять обмен информацией со счетчиками при отсутствии основного напряжения на объектах, где установлены счетчики: например, на остановленных генераторах или обходных трансформаторах.

Адаптер разработан по техническому заданию ООО «Эльстер Метроника» фирмой FRIWO (Германия) и обеспечивает питание счетчика постоянным напряжением 13 В.

По способу защиты человека от поражения электрическим током адаптер соответствует классу II по ГОСТ 8865-93. По безопасности эксплуатации адаптер удовлетворяет требованиям ГОСТ 22261-94, ГОСТ Р 51350-99.

По устойчивости к климатическим воздействиям адаптер относится к группе 5 по ГОСТ 22261-94, по условиям климатического исполнения — к категории УХЛ 3.1 в соответствии с ГОСТ 15150-69.

*Для обеспечения безопасной и правильной установки и максимального срока службы адаптера необходимо пользоваться настоящим Паспортом и Инструкцией по монтажу; также необходимо учитывать требования «Правил устройства электроустановок» (ПУЭ) Главгосэнергонадзора РФ.*

## СОДЕРЖАНИЕ

### ИНСТРУКЦИЯ ПО МОНТАЖУ

1 Устройство и конструкция .....	4
2 Меры безопасности .....	4
3 Подготовка к подключению .....	5
4 Подключение адаптера .....	5
Приложение А Маркировка выводов и габаритные размеры адаптера .....	6
Приложение Б Схема подключения адаптера АП 6121М к счетчику ЕвроАЛЬФА .....	7

### ПАСПОРТ

1 Основные технические данные .....	8
2 Проверка функционирования .....	9
3 Комплектность .....	9
4 Пломбирование .....	9
5 Гарантии изготовителя .....	10
6 Свидетельство о приемке и упаковывании .....	11

## 1 Общие указания

### 1.1 Устройство и конструкция

Адаптер состоит из неразборного пластмассового корпуса-вилки, в котором размещены выпрямитель, импульсный источник питания, трансформатор напряжения с двумя гальванически развязанными обмотками, стабилизатор напряжения и индикатор работы адаптера.

Первичная обмотка трансформатора через вилку корпуса подключается к сети переменного тока (АС) 220 В или к сети постоянного тока (DC) 220 В. Стабилизатор напряжения с номинальным напряжением =13 В с помощью кабеля напряжения длиной 1,8 м подключается непосредственно к клеммам счетчика ЕвроАльфа.

## 2 Меры безопасности

Монтаж адаптера должен вестись в соответствии с действующими правилами технической эксплуатации электроустановок.

***Подключение адаптера к клеммам счетчика необходимо производить только при отсутствии на них напряжения.***

Во избежание поломок адаптера и поражения электрическим током персонала не допускается:

- подключать к сети поврежденный или неисправный адаптер, а также адаптер в разобранном виде;
- вставлять адаптер в розетку, не подключив выводы адаптера к счетчику;
- подключать к адаптеру устройства с током потребления более 0,4 А;
- устанавливать адаптер вблизи приборов отопления и легковоспламеняющихся веществ.

## 3 Подготовка к подключению

Перед подключением адаптера необходимо:

- 1) проверить отсутствие механических повреждений корпуса;
- 2) проверить сохранность гарантийной пломбы на адаптере, а также наличие отметок ОТК завода-изготовителя в его Паспорте.
- 3) проверить на соответствие комплект поставки согласно указанному в Паспорте на данный адаптер.

Подключение адаптера, хранящегося в холодном помещении, допустимо только после его двухчасового нахождения при комнатной температуре.

## 4 Подключение адаптера

***ВНИМАНИЕ: Перед подключением следует убедиться в отсутствии напряжения на клеммах счетчика с маркировкой «+13V-».***

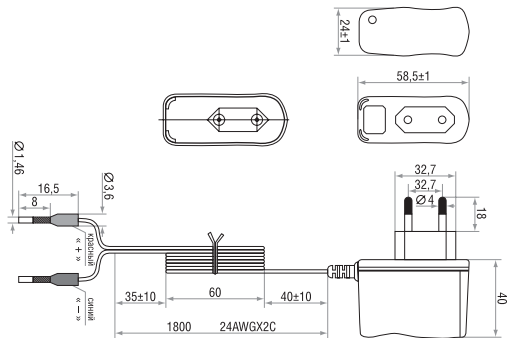
Подключение адаптера необходимо проводить в следующей последовательности:

- 1) подсоединить выводы кабеля адаптера, соблюдая полярность, к клеммам с маркировкой «+13V-» клеммной колодки счетчика в соответствии с представленной в **приложении Б** схемой подключения (маркировка выводов кабеля адаптера приведена в **приложении А**).
- 2) подключить адаптер к сети 220 В. При этом должен загореться индикатор работы адаптера.

Для удобства обслуживания адаптера и счетчика рекомендуется подключать адаптер к сети через коммутационное устройство.

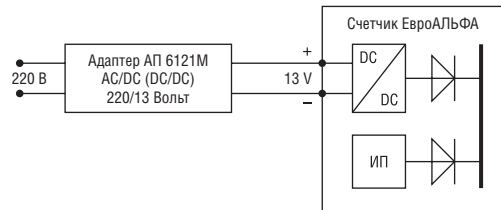
## Приложение А

### Маркировка выводов и габаритные размеры адаптера



## Приложение Б

### Схема подключения адаптера к счетчику ЕвроАльфа



**ИП** — источник питания счетчика;

**DC/DC** — гальванически развязанный преобразователь.

## 1 Основные технические данные

Основные технические данные адаптера приведены ниже.

Наименование параметра	Значение
Напряжение питания, В	AC (220±44) DC (220±44)
Частота питающей сети, Гц	50±2,5
Выходное напряжение, В	DC (13±0,5)
Ток нагрузки, А, не более	0,4
Электрическая прочность изоляции между входом и выходом, кВ (AC)	3,0
Защита от перегрузки и короткого замыкания	кратковременная
Температурный диапазон работы, °С	От -40 до +50
Длина кабеля от блока питания до счетчика, м	1,8
Влажность неконденсирующаяся, %	От 0 до 95
Масса, кг, не более	0,08
Габаритные размеры (без учета длины контактов), мм	58x24x40
Наработка на отказ, ч, не менее	120 000
Срок службы, лет, не менее	25

## 2 Проверка функционирования

Через 2-3 секунды после включения адаптера на ЖКИ обесточенного счетчика появится сообщение «**ALT**», предупреждающее оператора о том, что счетчик находится в режиме диагностики. После того как предупреждение «**ALT**» исчезнет с ЖКИ, счетчик перейдет в нормальный режим, и оператор сможет считывать интересующую его информацию как через оптический порт, так и через цифровой интерфейс.

## 3 Комплектность

Адаптер АП 6121М .....	1 шт.
Инструкция по монтажу и Паспорт .....	1 шт.
Упаковочный пакет .....	1 шт.

## 4 Пломбирование

На стык основания с крышкой адаптера приклеивается бумажная гарантийная пломба завода-изготовителя.

## 5 Гарантии изготовителя

- 1) Изготовитель гарантирует соответствие адаптера требованиям настоящего Паспорта при соблюдении потребителем правил монтажа и эксплуатации, установленных в Инструкции по монтажу (ДЯИМ.468363.013\_01 ПС).
- 2) Гарантийный срок эксплуатации адаптера — 36 месяцев со дня его отгрузки с завода-изготовителя.
- 3) Если в течение гарантийного срока в адаптере будут обнаружены неисправности, то он возвращается заводу-изготовителю при условии сохранности гарантийной пломбы и при предъявлении данного Паспорта с печатью завода-изготовителя и штампом ОТК. При подтверждении вины завода-изготовителя адаптер подлежит гарантийному ремонту или замене.
- 4) Завод-изготовитель не несет ответственности за адаптеры с сорванными и замененными пломбами, имеющие механические повреждения корпуса, а также за адаптеры, эксплуатация и монтаж которых велись с нарушением требований, установленных в ДЯИМ.468363.013\_01 ПС.

Гарантийный ремонт производится по адресу:

**ООО «Эльстер Метроника»**

**Россия, 111250, Москва, ул. Красноказарменная, 12**

**Тел. (495) 956-25-11, 956-05-43**

## 6 Свидетельство о приемке и упаковывании

***Завод-изготовитель ООО «Эльстер Метроника»***

Адаптер дополнительного питания **АП 6121М** прошел заводское тестирование, признан годным к эксплуатации и упакован на заводе-изготовителе ООО «Эльстер Метроника» согласно требованиям, предусмотренным в настоящем Паспорте.

М.П.

Контролер ОТК \_\_\_\_\_

Дата приемки \_\_\_\_\_

**ELSTER**   
Метроника

**Эльстер Метроника**  
**Системы учета электроэнергии**

12, ул. Красноказарменная,  
Москва, 111250, Россия

Тел.: (495) 956-0543, 956-2511

Факс: (495) 956-0542, 956-2510

e-mail: [metronica@ru.elster.com](mailto:metronica@ru.elster.com)

Internet: [www.izmerenie.ru](http://www.izmerenie.ru)



© Эльстер Метроника 2006. Отпечатано в России  
ДЯИМ.4683.63.013\_01 ПС