

АИИС КУЭ
ОАО «ФСК ЕЭС»

Опыт реализации

Содержание презентации

- Постановка задачи
- Предпосылки реализации
- Масштаб проекта
- Основные задачи и технические решения

Постановка задачи

- Приказ № 206 от 24.10.2003 «О создании АСКУЭ ОАО «ФСК ЕЭС»
 - Особо важное задание
 - Очередность
 1. Установка приборов учета, средств передачи данных и создание ЦСОД в существующих границах ОАО «ФСК ЕЭС»
 2. Создание АСКУЭ ОАО «ФСК ЕЭС», удовлетворяющей требованиям конкурентного ОРЭ
 3. Повышение класса точности АСКУЭ ОАО «ФСК ЕЭС»
- Техническое задание на первую очередь АСКУЭ ОАО «ФСК ЕЭС»

Постановка задачи: 1-я очередь

- Разработка проектной документации
- Дооборудование приборами учета
 - Доработка программного обеспечения УСПД
 - Поставка счетчиков и УСПД
 - Монтаж счетчиков и УСПД
 - Пусконаладочные работы
- Создание центров сбора и обработки информации
 - Доработка программного обеспечения Альфа Центр
 - Поставка оборудования и ПО ЦСОД
 - Монтаж и наладка ЦСОД
- Ввод в опытную эксплуатацию первой очереди АСКУЭ

Стратегическое партнерство

- Решение об использовании в АСКУЭ ОАО «ФСК ЕЭС» программно-технических средств ООО «Эльстер Метроника»



География АСКУЭ ФСК

Обозначения:



Центры сбора и обработки данных

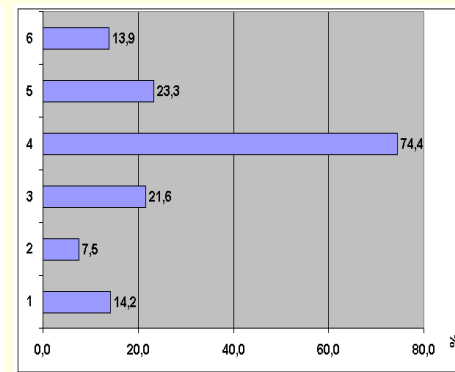
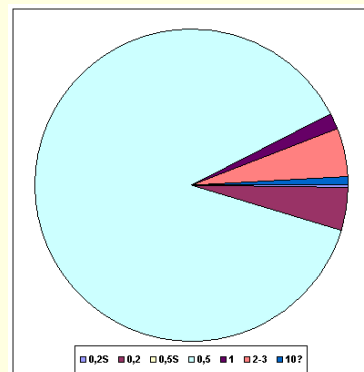
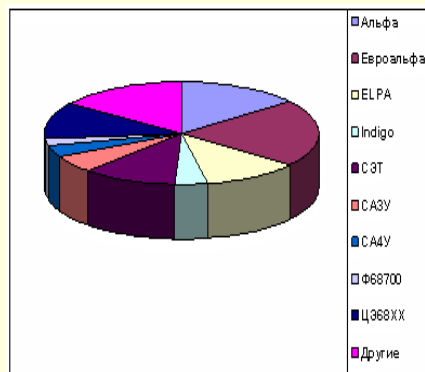
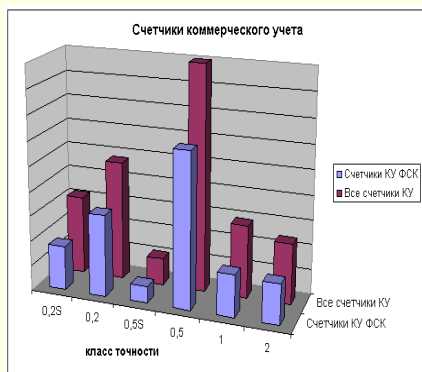


Энергообъекты

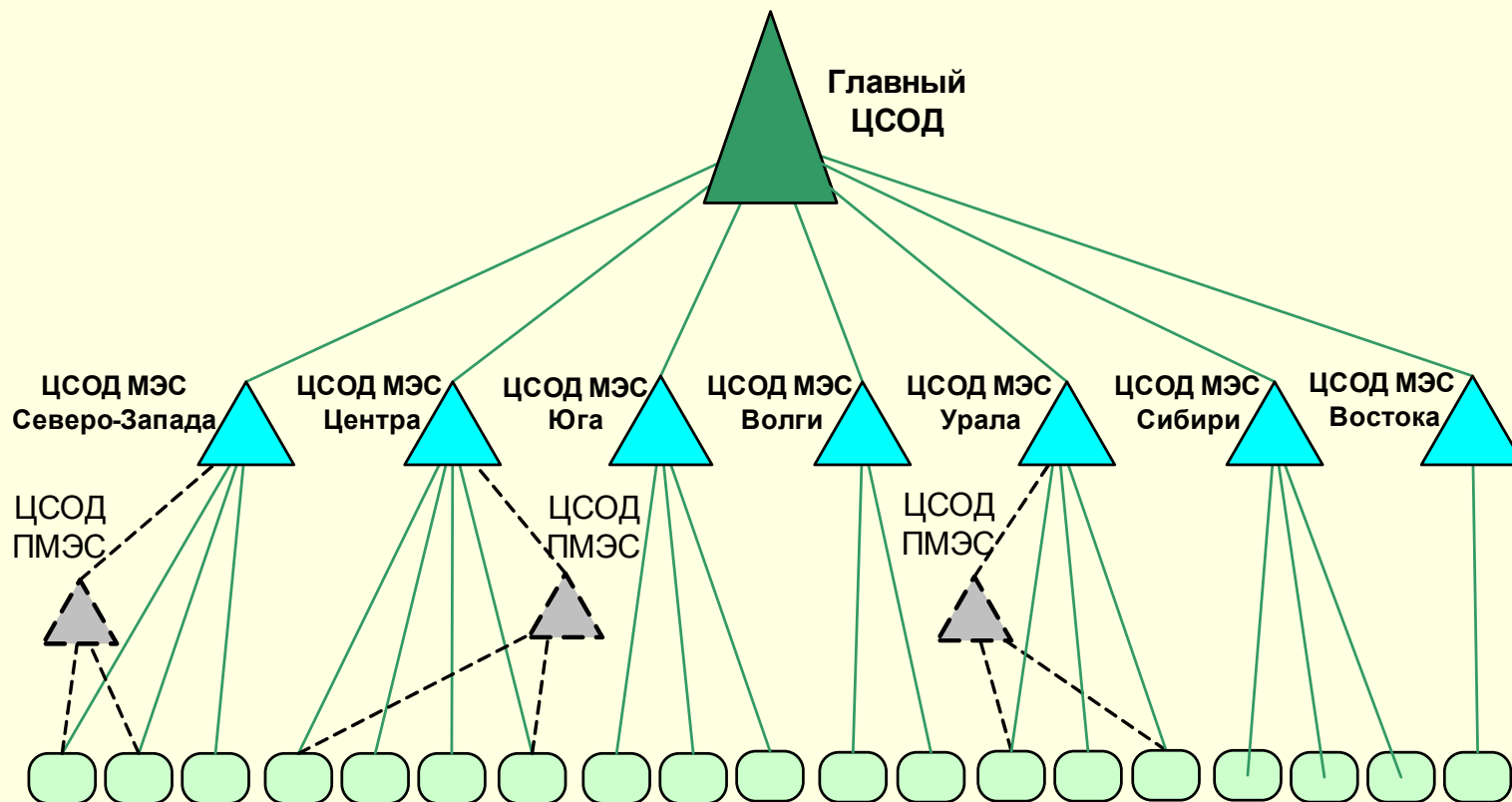


Обследование систем учета

- 145 энергообъектов 330 кВ и выше
- Свыше 2500 счетчиков
- Более 10000 трансформаторов тока
- Более 1000 трансформаторов напряжения

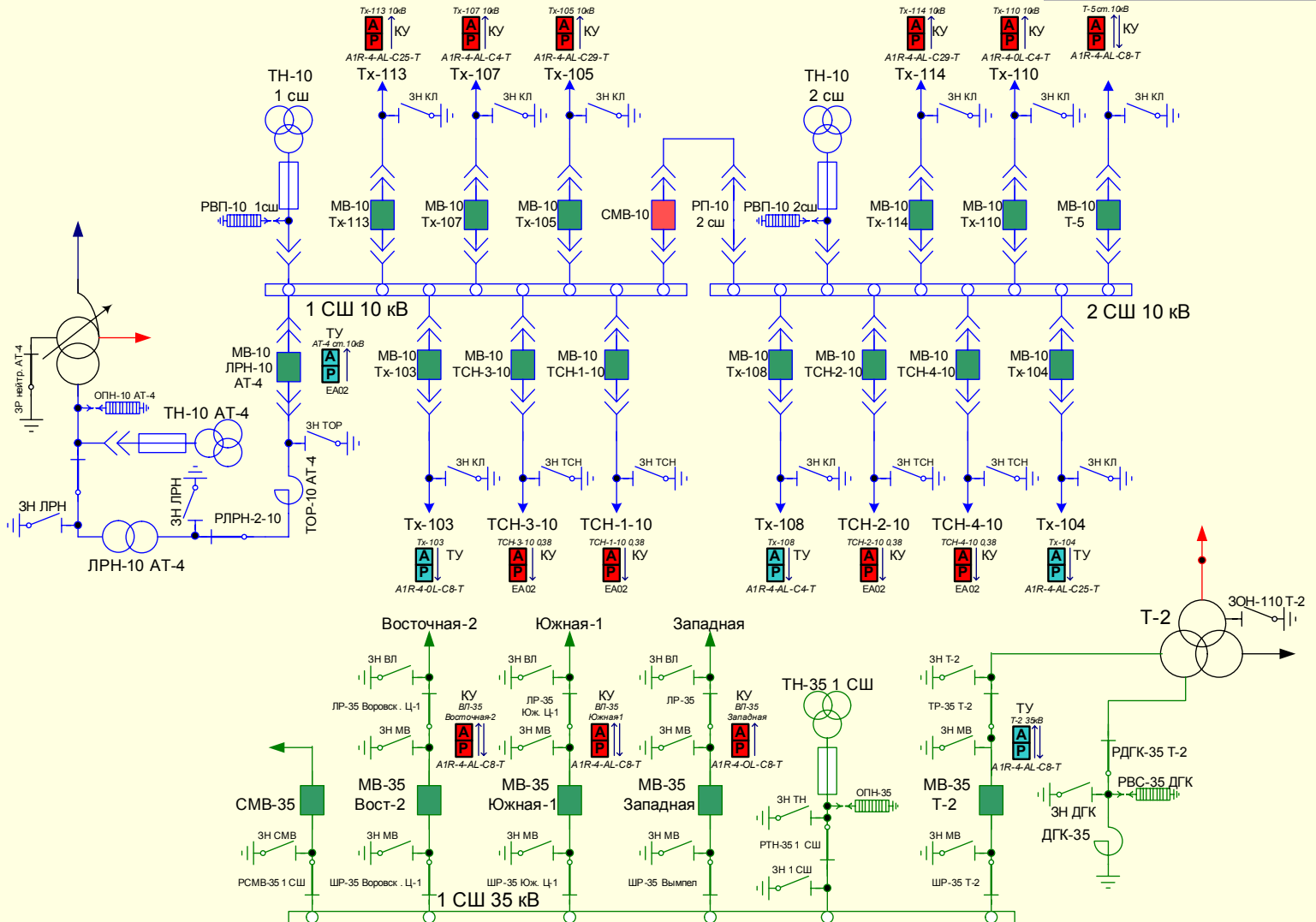


Структура АСКУЭ



АСКУЭ уровня энергообъектов

Точки учета

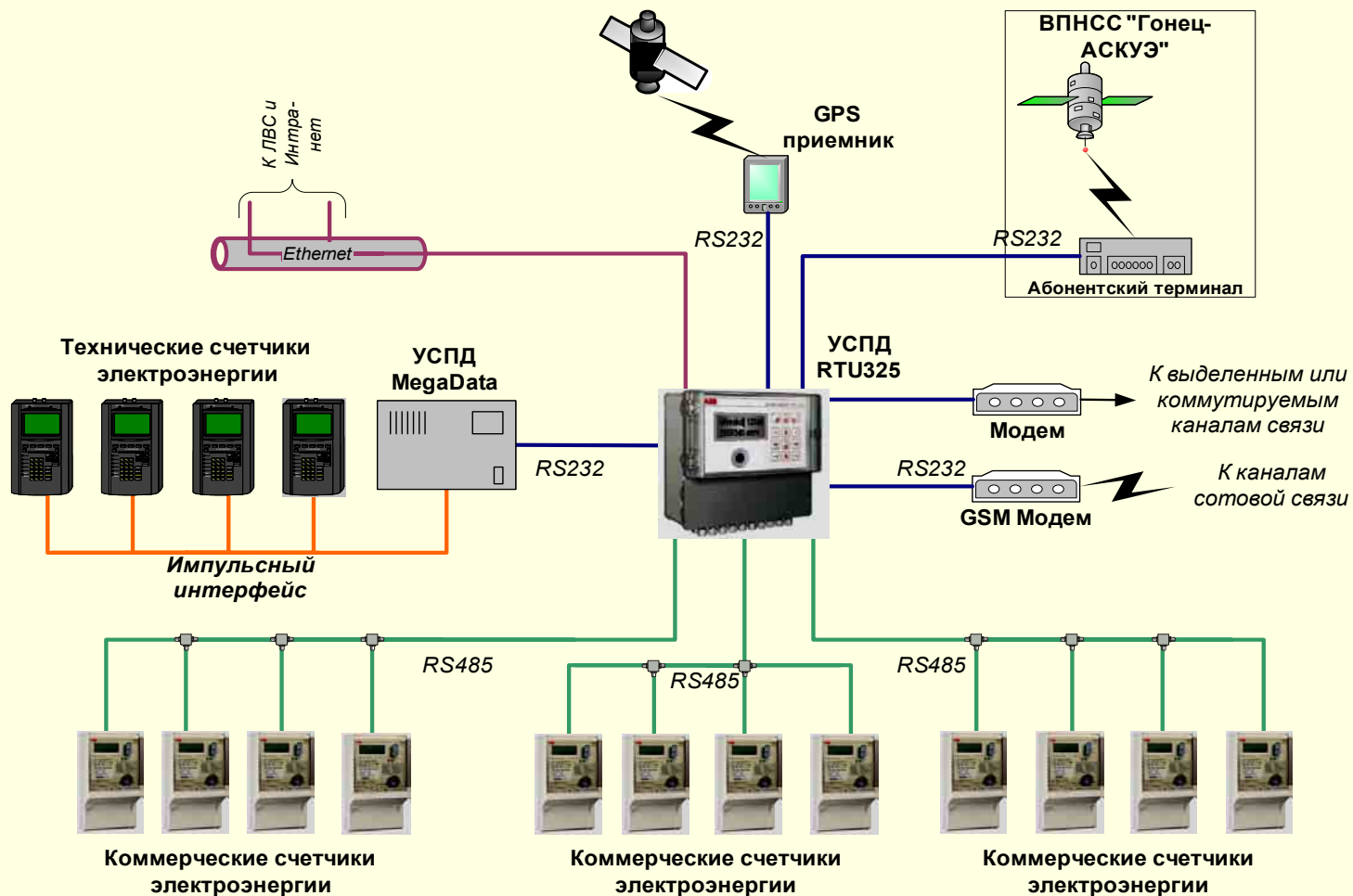


Производство и поставка

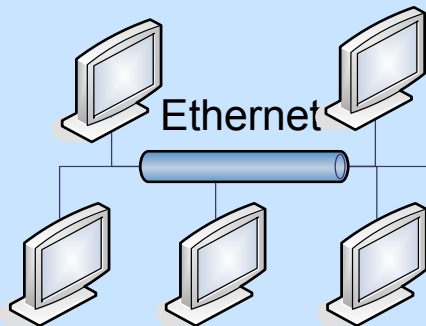
- Базовая поставка
- Дополнительная поставка



Структура АСКУЭ ПС



СВЯЗЬ



Интернет,
электронная почта

Цифровые
линии связи
ТСР/IP

Телефонные
коммутируемые
и выделенные
линии связи

ВПНСС
«Гонец-
АСКУЭ»

GSM

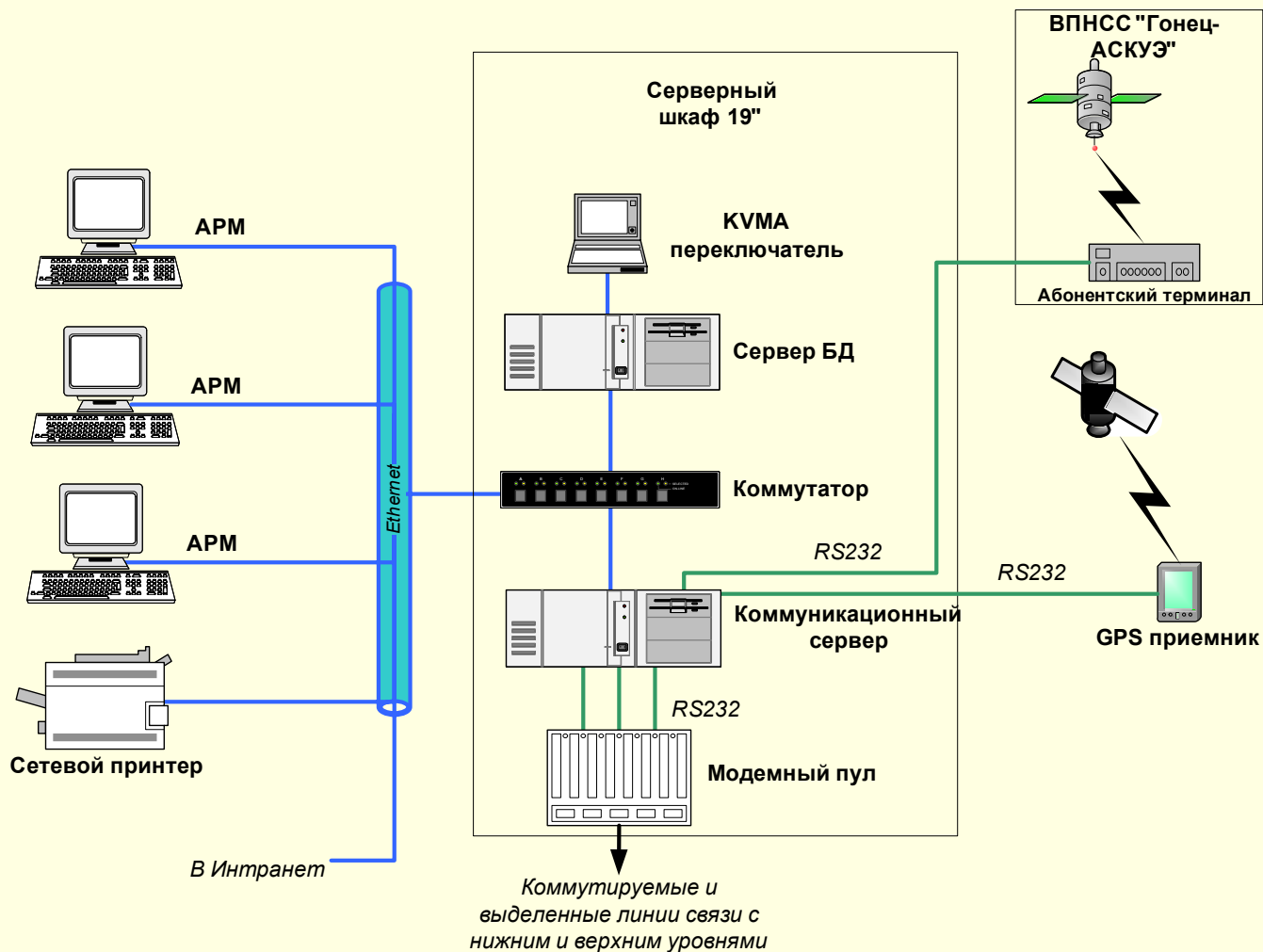
RS-232



Ethernet

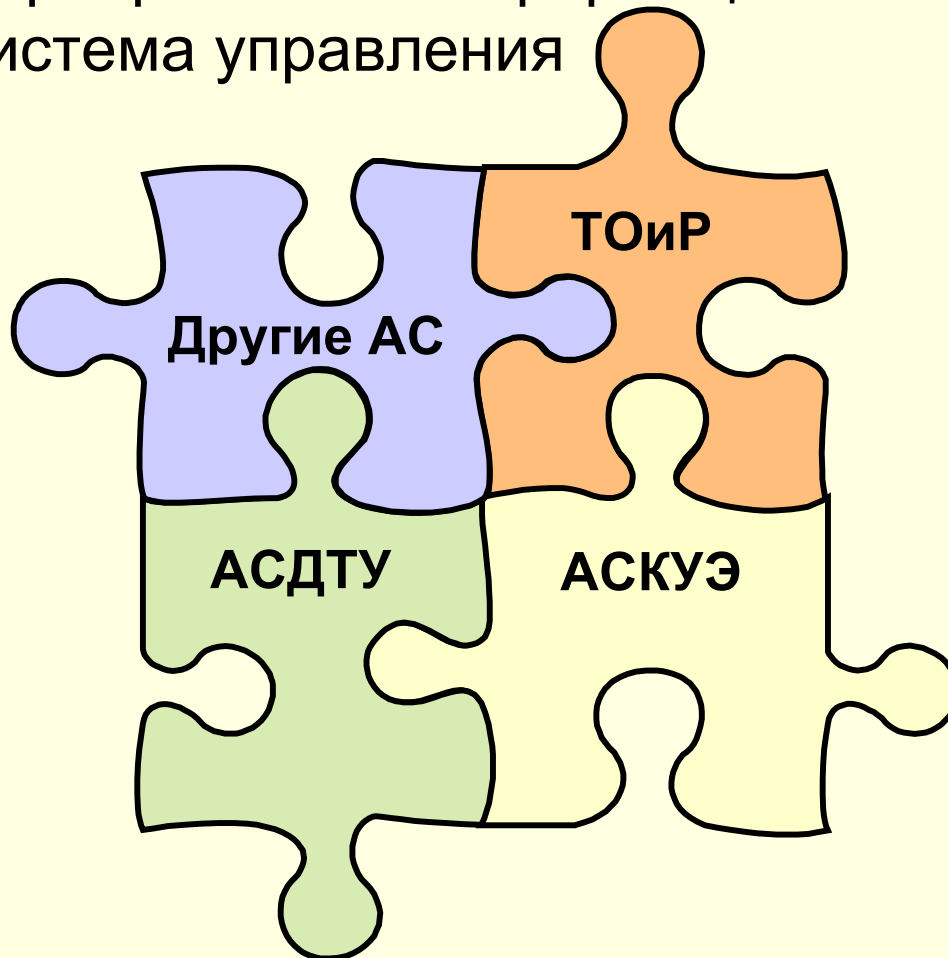
Интерфейс RS-485

Структура ЦСОД



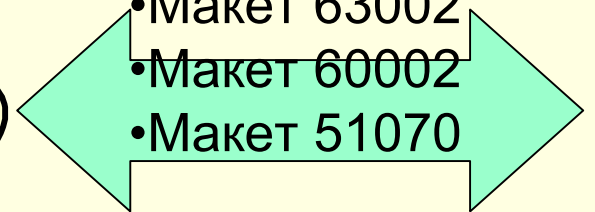
Взаимодействие

Корпоративная информационная система управления



Взаимодействие с АС субъектов ОРЭ

- Альфа Центр
- АСКП
- Макет 63002
- Макет 60002
- Макет 51070



Спасибо за внимание!

ВОПРОСЫ?